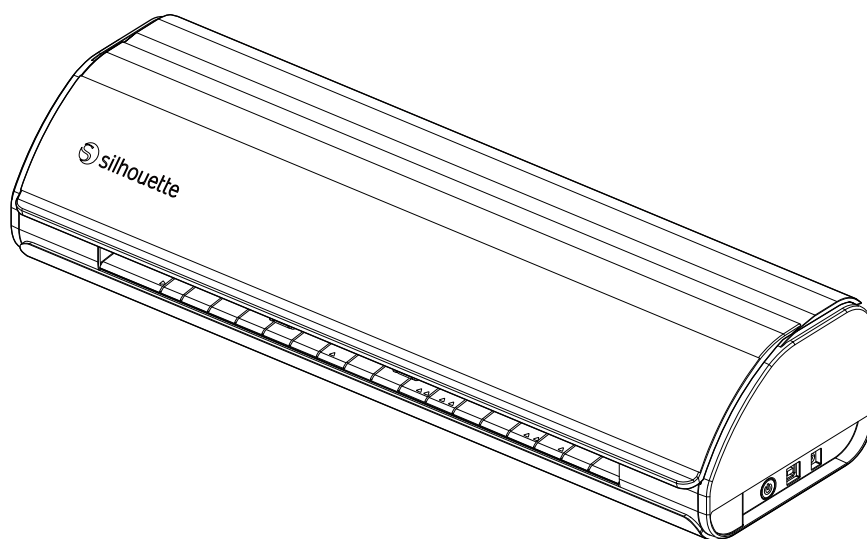


Silhouette skärmaskin
Användarhandbok

CAMEO 5

MANUAL NR. CAMEO5-UM-151-swe



Förord

Tack för att du har valt Silhouette CAMEO5/CAMEO5 PLUS.

Silhouette CAMEO5 är en elektronisk skärmaskin som passar för skärning av följande storlekar (bredd): 5 tum, A4, amerikanskt brevformat, 9 tum, 8,5-tumsmatta, A3, 12 tum, och 12-tumsmatta.

Silhouette CAMEO5 PLUS är en elektronisk skärmaskin som passar för skärning av följande storlekar (bredd): 5 tum, A4, amerikanskt brevformat, 9 tum, 8,5-tumsmatta, A3, 12 tum, 12-tumsmatta, 15 tum, och 15-tumsmatta.

Förutom att skära filmer, hantverkspapper och järntryckark kan maskinen enkelt skära olika material.

För att säkerställa säker och korrekt användning, se till att du läser denna användarhandbok noga innan du börjar använda den.

När du har läst den, förvara denna manual på ett säkert ställe där du snabbt kan ta fram den när som helst.

Anmärkningar om denna handbok

- (1) Ingen del av denna publikation får reproduceras, lagras i ett system för återvinning eller överföras, i någon form eller på något sätt, utan Silhouette Japan Corporations skriftliga förhandstillstånd.
- (2) Produktspecifikationerna och annan information i denna handbok kan ändras utan föregående meddelande.
- (3) Även om alla ansträngningar har gjorts för att tillhandahålla fullständig och korrekt information, ber vi dig vänligen kontakta oss via företagets webbsida om du hittar någon oklar eller felaktig information eller om du vill lämna andra kommentarer eller förslag.
- (4) Trots bestämmelserna i föregående stycke tar Silhouette Japan Corporation inget ansvar för skador som uppstår till följd av användningen av den information som finns här eller användningen av produkten.

Registrerade varumärken

Alla företagsnamn, varumärken, logotyper och produkter som förekommer i denna handbok är varumärken eller registrerade varumärken som tillhör respektive företag.

Upphovsrätt

Den här användarhandboken är upphovsrättsligt skyddad av Silhouette Japan Corporation.

Om bildskärmen

- Silhouette Studio-skärmen använder bildskärmen som visas när Silhouette CAMEO5/CAMEO5 PLUS är ansluten till en Windows 10-miljö. Det visade innehållet varierar beroende på den anslutna PC-miljön. Dessutom kan vissa av bildskärmarna komma att ändras i samband med en programvaruuppdatering.

Läs den här handboken innan du använder maskinen

Försiktighetsåtgärder vid hantering

För att använda produkten på rätt sätt, och för att uppnå bättre snitt, måste du läsa följande punkter noggrant före användning.

⚠ Anmärkning

- För att undvika kroppsskador ska du hantera bladen med försiktighet.
- Fysiska skador på en ny maskin som orsakats av kunder täcks inte av garantin, så tyvärr kan vi inte erbjuda dig en ersättningsprodukt.

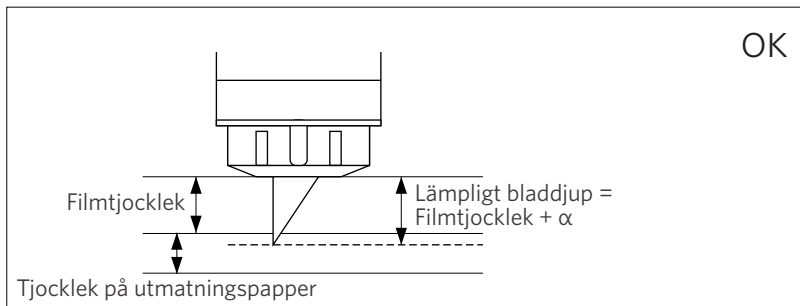
Gör alltid ett testsnitt innan du skär

Om skärförhållandena, t.ex. bladdjup, kraft och hastighet, inte är lämpliga kan bladspetsen gå sönder eller så kan maskinen skadas. Det kan också hända att de förväntade skärresultaten inte uppnås, och att media går till spillo.

De optimala skärförhållandena varierar beroende på tjockleken och kvaliteten på det använda mediet och slitaget på bladet.

Gör ett testsnitt varje gång du byter media.

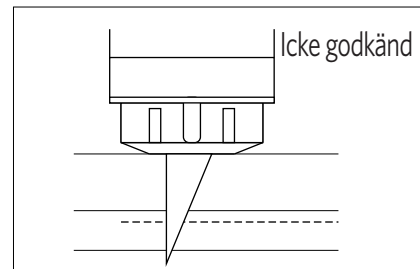
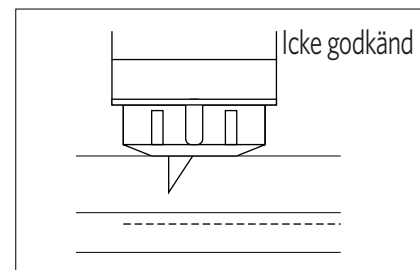
Riktlinje för bladdjup



Den viktigaste inställningen vid skärning är att justera bladdjupet.

Justera bladdjupet så att bladet sticker ut något mer än tjockleken på det material som ska skäras.

När du skär ut skärfilmen ska du sträcka ut knivbladet mer än filmen, men inte så mycket att det penetrerar utmatningspappret.



Använd skärmattan i följande fall

Var noga med att använda skärmattan när du skär följande media.

Om skärmattan inte används kan maskinen skadas.

- När du skär media som inte har utmatningspapper
- Vid utskärning av media (stansning)

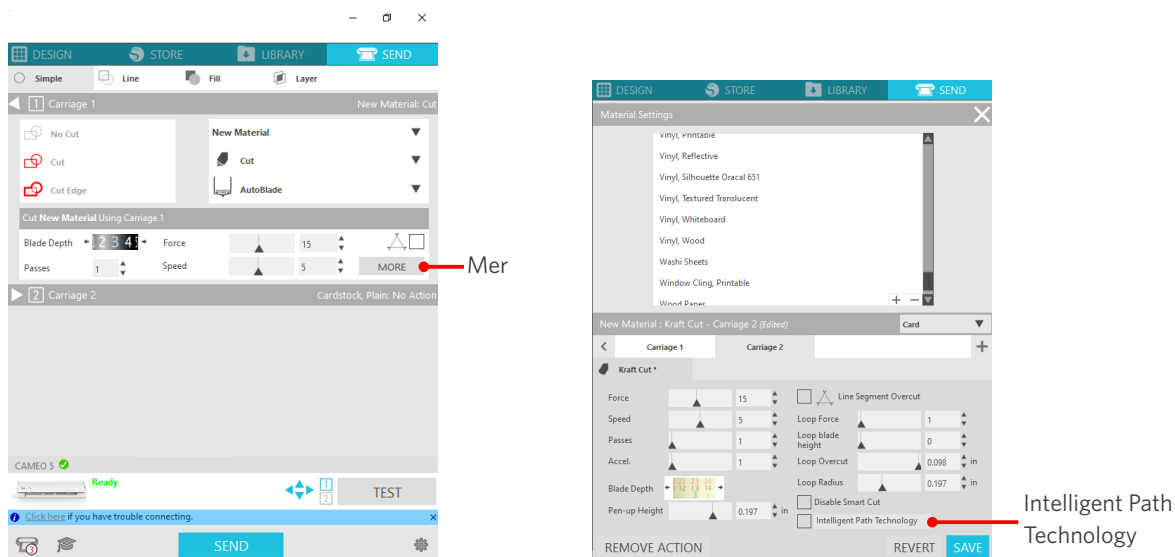
Intelligent Path Technology

Funktionen Intelligent Path Technology erbjuder specialiserade skärningsalternativ, som att styra skärordningen automatiskt. Detta gör det möjligt för användare att förhindra att mediet förskjuts vid skärning.

Det finns spänning i materialet när du skär media (främst papper) med bladet.

Om materialet som ska skäras inte är ordentligt fastsatt kan spänningen, beroende på skärordningen, leda till att mediet förskjuts eller att tunna papper rivs sönder.

* Denna kan användas för att markera kryssrutan Silhouette Studio.

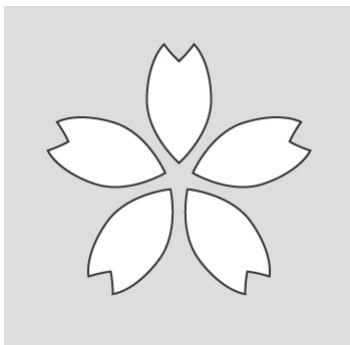


Eftersom risken för pappersförskjutning är mindre, kan användare stapla och skära flera pappersark eller skära tunna papper på ett snyggare sätt än normalt.

Denna funktion är t.ex. effektiv för att skära flera ark för följande design.

Anmärkning

Funktionen Intelligent Path Technology garanteras inte i alla fall.



Ytterligare information

Dessutom är denna funktion effektiv vid skärning av följande data.

- Vid skärning av komplicerade designer
- Vid skärning av vassa vinklar
- När limmet lätt lossnar, t.ex. tätningsmaterial

Valfria artiklar

I detta avsnitt beskrivs de tillvalsprodukter som kan användas med denna produkt.

Silhouette Auto Sheet Feeder (ASF)

Ställ in ASF:ens anslutningsplatta och montera ASF:en ovanpå den. Det finns två storlekar tillgängliga: amerikanskt brevformat och A3 plus.

För detaljer, se "<https://www.silhouetteamerica.com/shop/auto-sheet-feeders>".

CAMEO elektrostatisk matta

En CAMEO elektrostatisk matta kan fästas. Det finns tre färger som matchar maskinens färg: vit, svart och rosa. Mer information finns i bruksanvisningen för "Elektrostatisk matta".

- * För att kunna använda CAMEO elektrostatisk matta, behövs ett elektrostatiskt skyddsark - 12 tum x 12 tum som säljs separat. Köp den tillsammans med produkten.

Värmepennset

Detta verktyg används för att överföra folie till media. Mer information finns i bruksanvisningen för "Värmepenna".

Pennhållare (för verktygshållare 2)

Denna adapter kan fästas på verktygshållare 2. Pennadaptorn gör det möjligt att skära och skriva med pennan samtidigt. Den kan användas när du använder en parallellpenna eller andra liknande verktyg (t.ex. en tjock penna).

Präglingsverktyg (för verktygshållare 2)

Prägling kan göras på mediet. Mer information finns i bruksanvisningen för "Präglingsverktyg (typ C)".

- * För att använda präglingsverktyget (typ C), behövs en präglingsmatta - 12 tum x 12 tum som säljs separat.

För den senaste informationen om denna produkt, tillbehör och förbrukningsvaror, se vår webbplats.

Använd den tillsammans med den här handboken.

<https://www.silhouetteamerica.com>

Innehåll

Förord	2
Anmärkningar om denna handbok	2
Registrerade varumärken	2
Upphovsrätt	2
Om bildskärmen	2
Läs den här handboken innan du använder maskinen.....	3
Försiktighetsåtgärder vid hantering	3
Gör alltid ett testsnitt innan du skär	3
Riktlinje för bladdjup	3
Använd skärmattan i följande fall.	3
Intelligent Path Technology.	4
Valfria artiklar	5
Silhouette Auto Sheet Feeder (ASF).	5
CAMEO elektrostatisk matta.	5
Värmepennset	5
Pennhållare (för verktygshållare 2).	5
Präglingsverktyg (för verktygshållare 2)	5

01 Om Silhouette CAMEO5/CAMEO5 PLUS 10

1-1	Kontroll av innehållet i paketet	10
1-2	Ta bort förpackningsmaterial från maskinen	11
1-3	Namn och funktioner för varje komponent	13
	Silhouette CAMEO5.	13
	Funktioner.	14
1-4	Inställning av maskinen.	15
	Skapa ditt Silhouette-konto.	15
	Registrera maskinen.	17
	Installera programvaran (Silhouette Studio).	21
	Stödda operativsystem.	21
	För Windows.	21
	För Mac	22
	Kontrollera anslutningen till Silhouette CAMEO5	23

	Anslut med Bluetooth.....	23
	Anslut med USB-kabeln.....	24
	Få gratis innehåll.....	26
	Kontrollera gratisinnehållet.....	26
	Använd provprenumerationen i Silhouette Design Store.....	27
	Bekräfta aktivering.....	31
1-5	Tillgängliga funktioner.....	32
	Storlek på media som kan laddas.....	32
	Skär ut bilder.....	33

02 Enkel bruksanvisning 34

2-1	Skärning med Auto Blade.....	34
	Ändra position för klämruleenheten.....	34
	Ladda rullpapper.....	36
	Ladda Media-1.....	40
	Ladda Media-2.....	44
	Inställning av Auto Blade.....	46
2-2	Arbetsflöde från enkel design till skärning.....	48
	Steg 1. Skapa skärdata med hjälp av figurer och texter.....	48
	Steg 2. Skära ut skapade data.....	49
2-3	Grundläggande arbetsflöde vid tryck och skärning.....	50
	Mönster 1. Använda verktyget för ritning för att skapa skärlinjer.....	50
	Mönster 2. Använda funktionen för automatisk spårning.....	51
	Mönster 3. Laddning och spårning av en bildfil.....	52

03 Om Silhouette Studio-skärmen 54

3-1	Starta programvaran (Silhouette Studio).....	54
	För Windows.....	54
	För Mac.....	54
3-2	Namn och funktioner för varje komponent.....	54
3-3	Om fliken BUTIK (Silhouette Design Store).....	56
3-4	Konfigurera skärförhållandena.....	58
	Beskrivning av varje inställningspost.....	58
	Riktlinjer för bladdjup och mediamaterial.....	60
	Indikatorskala till Auto Blade.....	60

Om Intelligent Path Technology.....	60
Automatisk tvärskäring.....	61

04 Felsökning..... 63

4-1	Det gick inte att ladda media korrekt.....	63
	Mediet matas inte in ordentligt och det böjs och vrids.....	63
	Om du använder rullad media, tenderar den främre änden att rulla ihop sig?	63
4-2	Det går inte att mata in media korrekt.....	64
	Media flyttar sig snett i maskinen under skärning.....	64
	Är mediet eller den vänstra sidan av skärmattan i linje med styrlinjen?.....	64
	Är klämruleenheten inriktad med mediet och inställd på rätt utskriftsposition?.....	64
	Är mediets kanter skurna i rät vinkel?.....	64
	Mediet glider ut ur klämrollen.....	65
	Är spetsen av mediet placerad mot klämrollarna på båda sidor och laddas rakt?	65
4-3	Går inte att skära ordentligt.....	66
	Filmen lossnar under skärningen.....	66
	Är verktygen korrekt inställda?.....	66
	Är bladspetslocket på Auto Blade löst?	67
	Är skärbladet slitet eller är skärspetsen trasig?	67
	Är bladdjupet för litet eller är kraften för lågt inställd?.....	67
	Sticker knivbladet ut för mycket eller är kraften för hög? Är hastigheten (skärhastighet) för snabb?	68
	Är bredden på de tecken eller figurer som ska skäras för tunn eller för liten?.....	68
	Skärningens början och slut är feljusterad.....	68
	Är insidan av Auto Blade smutsig?	68
	Är det inställda mediet skevt eller böjt?.....	69
	Väljer du en penna trots att du använder ett Auto Blade, eller tvärtom?.....	69
	Sticker knivbladet ut för mycket eller är kraften för hög?.....	69
	När media har fastnat	69
	Laddar du media i Silhouette CAMEO5 med hjälp av skärmattan?	69
	Är mediet du använder för tjockt?.....	70
	Mediet skärs för mycket.....	70
	Sticker knivbladet ut för mycket eller är kraften för hög?.....	70
4-4	Uppdatering av fast programvara.....	71
	När du har problem	72

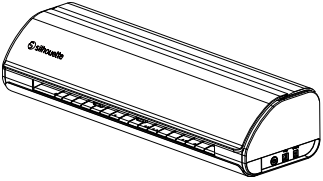
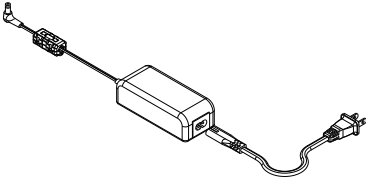
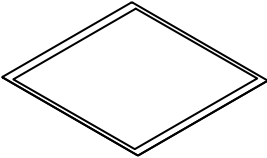
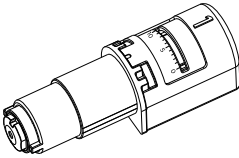
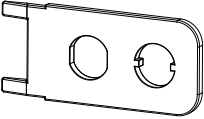
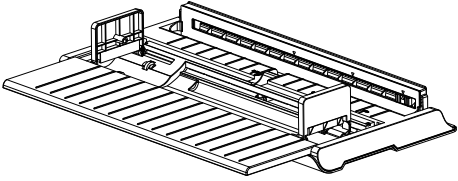
01 Om Silhouette CAMEO5/CAMEO5 PLUS

1-1 Kontroll av innehållet i paketet

Silhouette CAMEO5 och CAMEO5 PLUS levereras med tillbehören som visas i följande lista.

Kontrollera att alla tillbehör finns med när du packar upp.

Om något saknas, kontakta omedelbart den distributör där du köpte produkten eller Silhouette America Customer Center.

<input checked="" type="checkbox"/> Silhouette CAMEO5/CAMEO5 PLUS	<input checked="" type="checkbox"/> AC-adapter och uppsättning med strömkabel
	
<input checked="" type="checkbox"/> Skärmatta	<input checked="" type="checkbox"/> Auto Blade
 <ul style="list-style-type: none"> ▪ CAMEO5: Skärmatta (12 x 12 tum) ▪ CAMEO5 PLUS: Skärmatta (15 x 15 tum) 	
<input checked="" type="checkbox"/> Handhållen bladjusterare	<input checked="" type="checkbox"/> Rullmatare
	

* Dessutom kan olika dokument bifogas.

1-2 Ta bort förpackningsmaterial från maskinen

Det finns tejprensor och kuddar, som håller de rörliga delarna av Silhouette CAMEO5/CAMEO5 på plats under transporten för att förhindra skador på maskinen.

Ta bort allt förpackningsmaterial (tejprensor och kuddar).

- 1 Ta ut maskinen ur lådan.

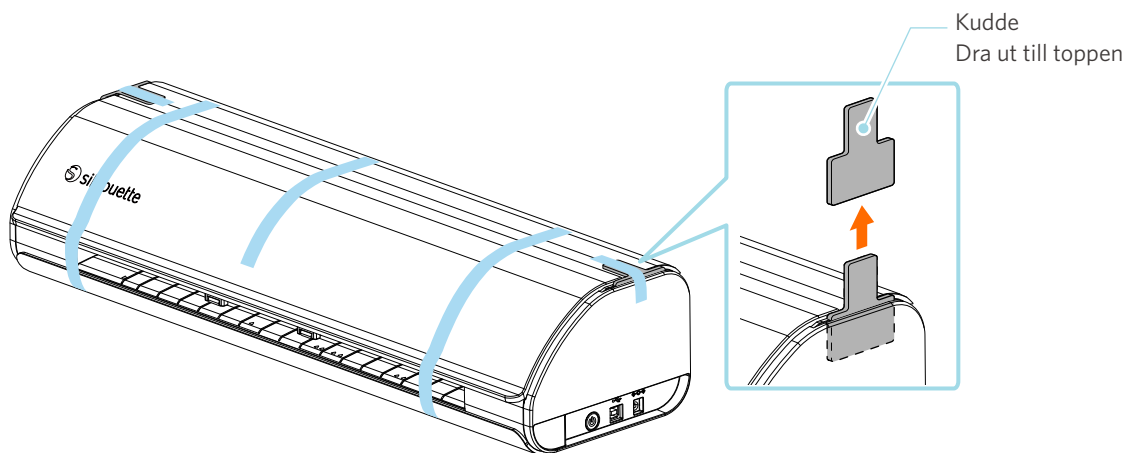
⚠ Anmärkning

Enbart Silhouette CAMEO5 väger ca 5 kg, och enbart Silhouette CAMEO5 PLUS väger ca 5,5 kg.

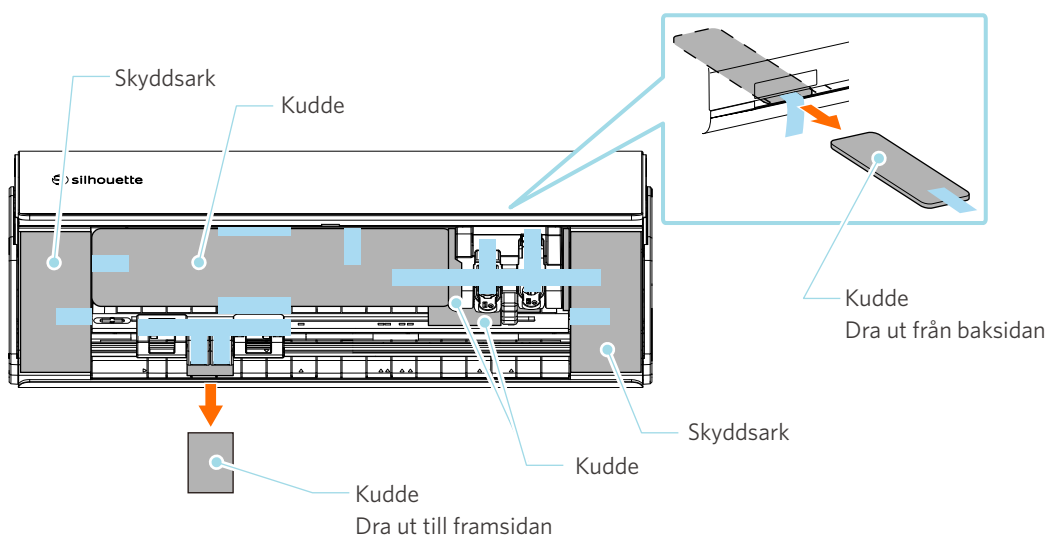
Öppna förpackningen på ett stadigt underlag.

Om du försöker arbeta på ett instabilt underlag kan maskinen falla och orsaka allvarliga personskador.

- 2 Ta bort remsorna med (blå) tejp och kuddarna (2 st.) som håller maskinens delar på plats.

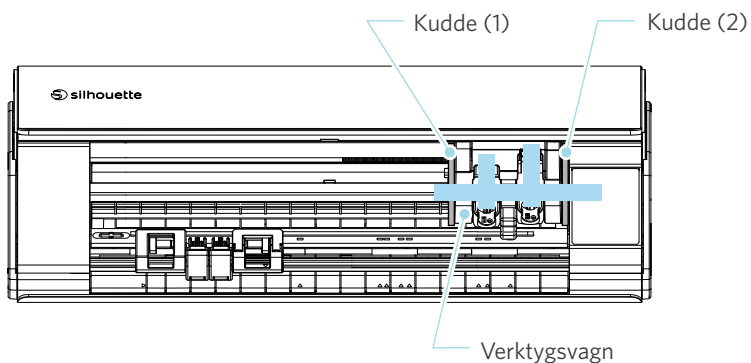


- 3 Öppna skyddsark och ta bort remsorna med (blå) tejp, skyddsarken (2 st.) och kuddarna (5 st.) som håller delarna på plats.



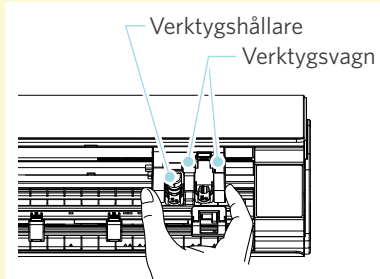
4 Ta bort remsorna med (blå) tejp och kuddarna (2 st.) som håller verktygvagnen på plats.

När du har tagit bort dynan (1), flytta verktygvagnen något åt vänster och ta bort den återstående kudden (2).



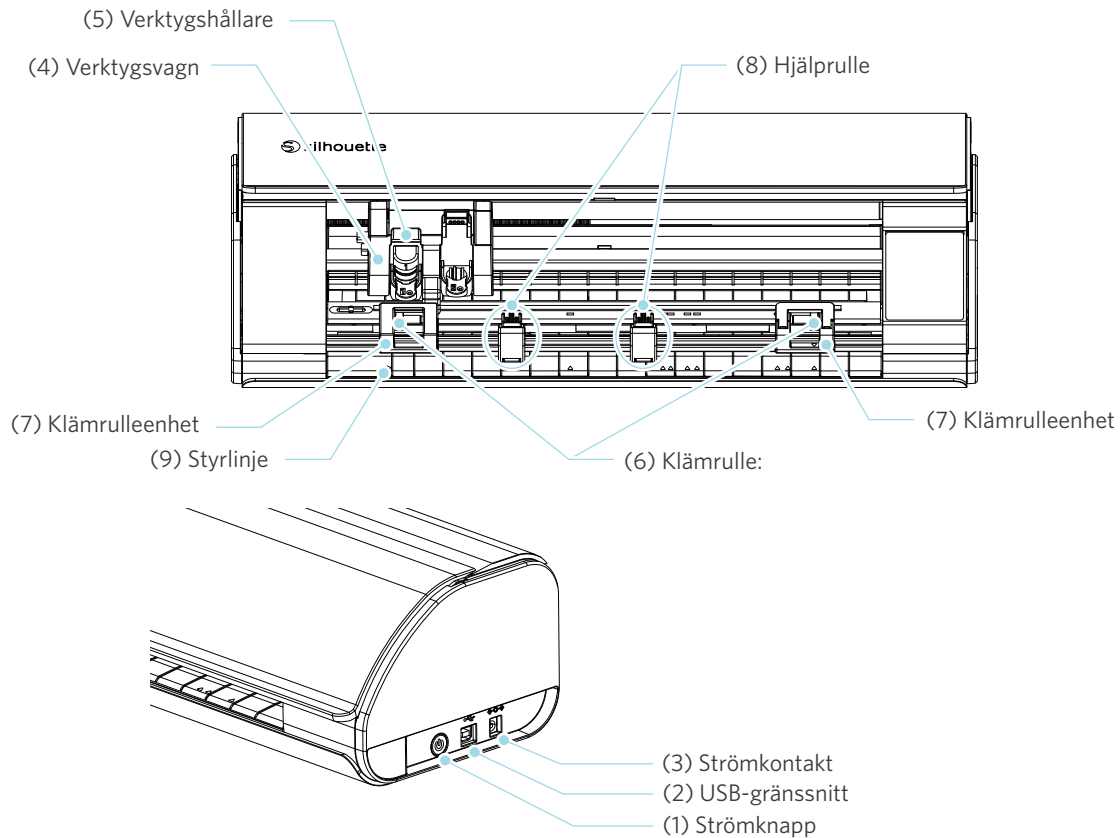
⚠ Anmärkning

Håll inte i verktygshållaren med handen när du flyttar verktygvagnen manuellt.
Stäng av strömmen, håll i den del som visas till höger och flytta den långsamt.
Om du flyttar den för snabbt kan det orsaka fel.



1-3 Namn och funktioner för varje komponent

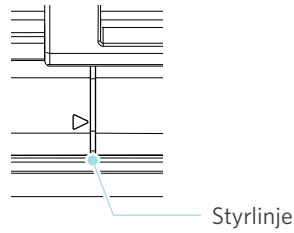
Silhouette CAMEO5



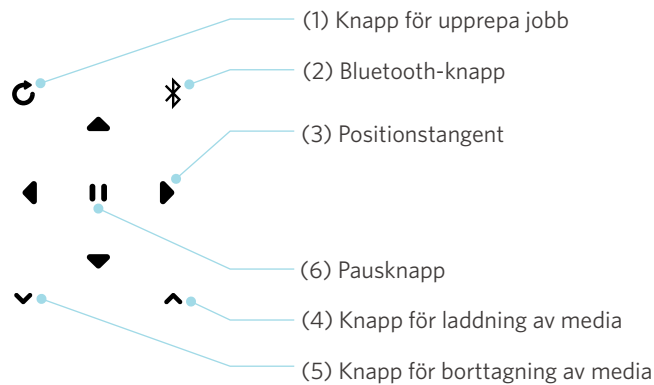
- | | | |
|---------------------|---|--|
| (1) Strömknapp | : | Slår på eller stänger av strömmen. |
| Nödstoppsknapp | : | När strömknappen trycks ned under drift stoppas skärningen omedelbart. |
| (2) USB-gränssnitt | : | Används för att ansluta maskinen till datorn med en USB-gränssnittskabel. |
| (3) Strömkontakt | : | Anslut växelströmsadaptorn. |
| (4) Verktygsvagn | : | Del för att driva verktyget åt vänster och höger. |
| (5) Verktygshållare | : | En hållare där verktyg kan placeras, t.ex. Auto Blade eller specialverktyg.
Placera Auto Blade i verktygshållare 1 och specialverktyg i verktygshållare 2. |
| (6) Klämrule | : | Rulle för matning av media. |
| (7) Klämruleenhet | : | Rullenhet för matning av media. Klämruleenheten på höger sida bestämmer positionen baserat på mediets storlek, sänker spaken, och låser den. |
| (8) Hjälpulle | : | Håller ned mediet så att det inte vrider sig. Hjälpullen kan justeras fritt beroende på mediets storlek. Vi rekommenderar att du placerar hjälpullarna så att mellanrummet mellan vänster och höger är nästan lika, med hänsyn till bredden på det laddade mediet. |

(9) Styrlinje

: Styrlinje för att rikta in den vänstra sidan av mediet eller skärmattan.



Funktioner



(1) Knapp för upprepa jobb : Upprepad skärning från data som skickats från Silhouette Studio med Silhouette CAMEO5.

(2) Bluetooth-knapp : Slår på eller stänger av Bluetooth.

Lampan indikerar anslutningsstatusen.

(3) Positionstangent : Används för att flytta verktygsvagnen och mediepositionen.

Tryck och håll ned knappen för att flytta verktygsvagnen snabbare.

(4) Knapp för laddning av media : Används för att ladda media eller avbryta förberedelsen för laddning av media.

(5) Knapp för borttagning av media : Tar bort media.

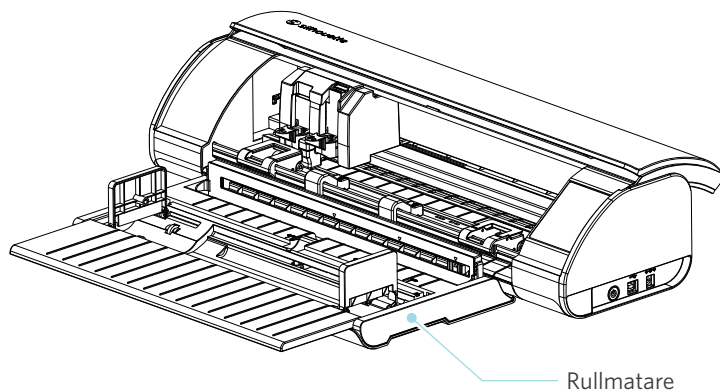
(6) Pausknapp : Används för att pausa/återgå till skärning.

Om du vill avbryta en pausad skärning, trycker du på pausknappen och håller den intryckt.

Rullmatare

: Montera denna med maskinen om du laddar rullpapper eller använder skärpapper eller skärmatta.

För detaljer om hur du fäster rullmataren, se "Ladda rullpapper" i "2-1 Skärning med Auto Blade".



1-4 Inställning av maskinen

Skapa ditt Silhouette-konto

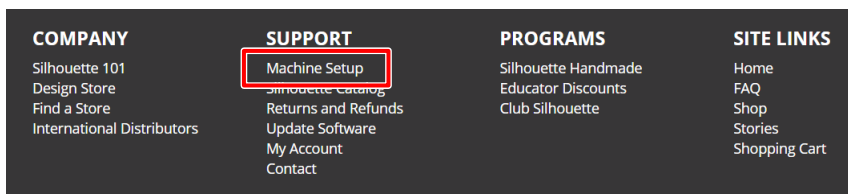
Du kan skapa ditt Silhouette-konto gratis.

Med ett Silhouette-konto kan du registrera Silhouette-maskinen, och du kan använda samma konto på SilhouetteAmerica.com, SilhouetteDesignStore.com och som ett delat konto för Silhouette Studio-biblioteket.

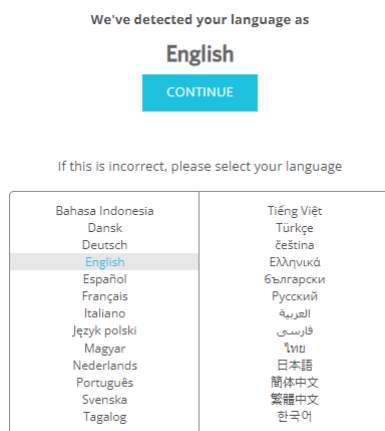
1 Öppna webbplatsen Silhouette America.com från en webbläsare.

<https://www.silhouetteamerica.com/>

2 Klicka på "Machine Setup" längst ned på sidan.



3 Vänligen välj ditt språk.



4 Klicka på "SKAPA KONTO".

Don't have an account yet?

Creating an account is **FREE**. This will allow you to register your machine, download digital content from the Silhouette Design Store, and much more.

If you have already registered a tool or set up an account through SilhouetteDesignStore.com, you already have an account and can use the same login information!

CREATE ACCOUNT

5

Ange din kontoinformation.

Ange namn, e-postadress, e-postadress (ange igen), lösenord, lösenord (ange igen), språk, valuta och tidszon. Om du inte vill ta emot nyhetsbrev (på engelska) från Silhouette, avmarkerar du kryssrutan "Skicka mig nyhetsbrev..."

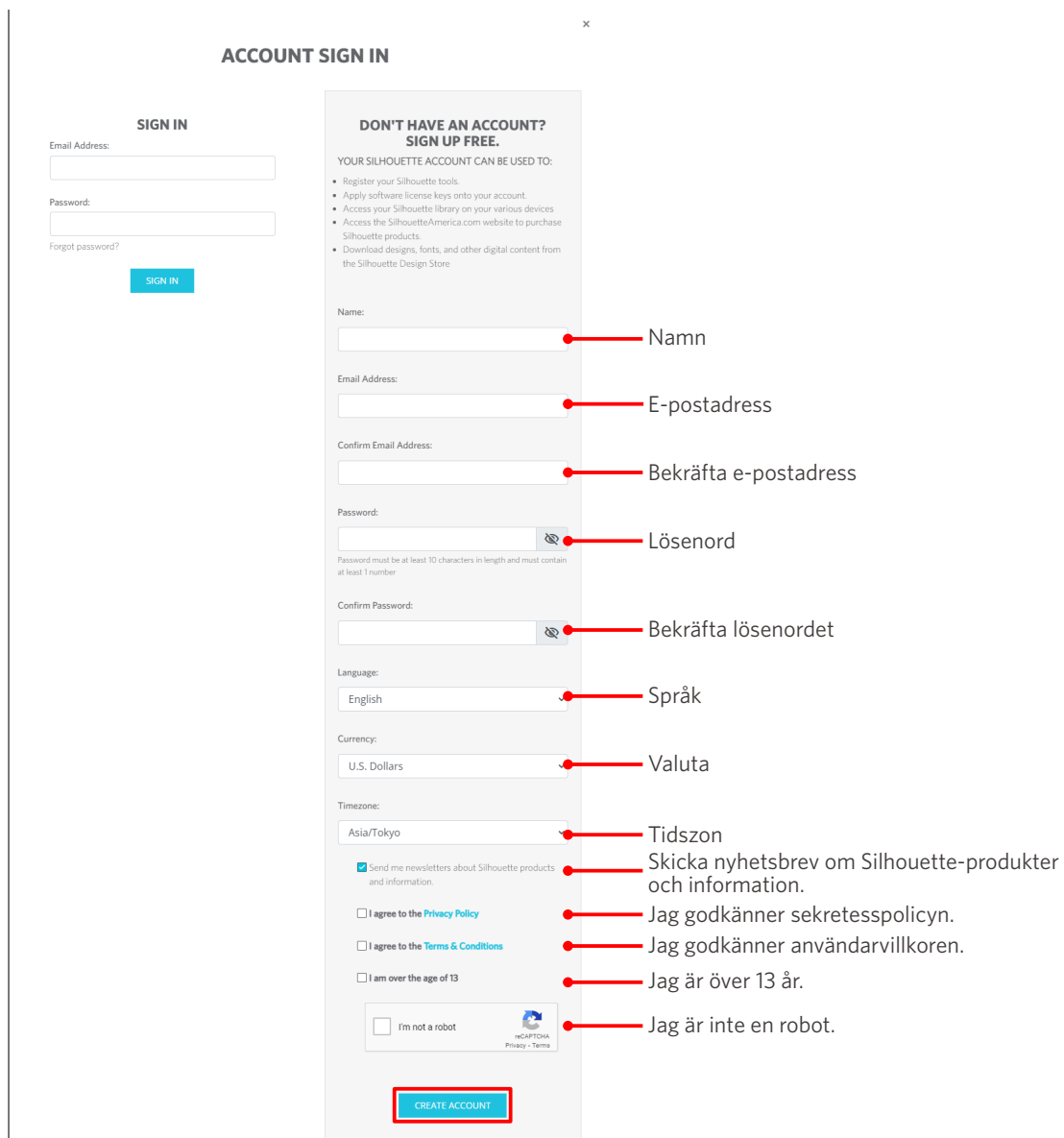
Markera kryssrutorna "Jag godkänner sekretesspolicyn", "Jag godkänner användarvillkoren", och "Jag är över 13 år".

Anmärkning

Följande kriterier måste uppfyllas när du anger ditt lösenord.

Om du ser ett rött kryss när du anger ditt lösenord ber vi dig att ändra eller återställa lösenordet.

- Lösenordet måste innehålla minst 10 tecken.
- Du måste ange minst en siffra i ditt lösenord.



The image shows a screenshot of the Silhouette account sign-in and sign-up form. The form is titled "ACCOUNT SIGN IN" and is divided into two main sections: "SIGN IN" and "DON'T HAVE AN ACCOUNT? SIGN UP FREE." The "SIGN IN" section includes fields for Email Address, Password, and a "SIGN IN" button. The "SIGN UP FREE" section includes fields for Name, Email Address, Confirm Email Address, Password, Confirm Password, Language, Currency, and Timezone. It also features several checkboxes for newsletter subscription, privacy policy, terms and conditions, and age verification, along with a CAPTCHA "I'm not a robot" checkbox. Red arrows point from the Swedish labels on the right to the corresponding form fields.

ACCOUNT SIGN IN

SIGN IN

Email Address:

Password:

Forgot password?

SIGN IN

DON'T HAVE AN ACCOUNT? SIGN UP FREE.

YOUR SILHOUETTE ACCOUNT CAN BE USED TO:

- Register your Silhouette tools.
- Apply software license keys onto your account.
- Access your Silhouette library on your various devices.
- Access the SilhouetteAmerica.com website to purchase Silhouette products.
- Download designs, fonts, and other digital content from the Silhouette Design Store.

Name: Namn

Email Address: E-postadress

Confirm Email Address: Bekräfta e-postadress

Password: Lösenord

Password must be at least 10 characters in length and must contain at least 1 number

Confirm Password: Bekräfta lösenordet

Language: Språk

Currency: Valuta

Timezone: Tidszon

Send me newsletters about Silhouette products and information. Skicka nyhetsbrev om Silhouette-produkter och information.

I agree to the [Privacy Policy](#). Jag godkänner sekretesspolicyn.

I agree to the [Terms & Conditions](#). Jag godkänner användarvillkoren.

I am over the age of 13. Jag är över 13 år.

I'm not a robot. Jag är inte en robot.

CREATE ACCOUNT

💡 Kontrollera

Om det finns ett problem med ditt lösenord visas en röd x-markering till höger.

I så fall ska du granska och ange ditt lösenord på nytt.

Om det inte finns några problem med lösenordet visas en grön markering i fältet för lösenordet.

6 Markera kryssrutan "Jag är inte en robot" och klicka på "SKAPA KONTO".

7 En bekräftelse på registreringen skickas till den registrerade e-postadressen.

Klicka på länken i e-postmeddelandet för att slutföra registreringen av maskinen.

⚠️ Anmärkning

Du måste klicka på länken i detta e-postmeddelande för att verifiera och aktivera ditt konto.

Om du inte har aktiverat ditt konto kan du inte registrera maskinen eller få åtkomst till Silhouette Design Store.

Registrera maskinen

Silhouette-kontot kan användas för att registrera din Silhouette CAMEO5-maskin.

Om din maskin är registrerad finns följande tjänster tillgängliga.

- Du kan ladda ner 100 designers som ingår i Silhouette-biblioteket gratis.
- En månads provprenumeration är tillgänglig för att ladda ner innehåll från Silhouette Design Store utan kostnad.

* Observera att den övre gränsen för nedladdning kan ändras under provprenumerationen.

1 Öppna webbplatsen Silhouette America.com från en webbläsare.

<https://www.silhouetteamerica.com/>

2 Klicka på "Machine Setup" längst ned på sidan.

COMPANY	SUPPORT	PROGRAMS	SITE LINKS
Silhouette 101	Machine Setup	Silhouette Handmade	Home
Design Store	Silhouette Store	Educator Discounts	FAQ
Find a Store	Returns and Refunds	Club Silhouette	Shop
International Distributors	Update Software		Stories
	My Account		Shopping Cart
	Contact		

3 Vänligen välj ditt språk.

We've detected your language as

English

CONTINUE

If this is incorrect, please select your language

Bahasa Indonesia	Tiếng Việt
Dansk	Türkçe
Deutsch	čeština
English	Ελληνικά
Español	Български
Français	Русский
Italiano	العربية
Język polski	فارسی
Magyar	ไทย
Nederlands	日本語
Português	简体中文
Svenska	繁體中文
Tagalog	한국어

4 Klicka på "Logga in".

Register a NEW Machine

You will need you to sign in in order to register and set up your new machine.

SIGN IN

5 Ange den registrerade e-postadressen och lösenordet till ditt Silhouette-konto och logga sedan in.

SIGN IN

Email Address:

Password:

[Forgot password?](#)

SIGN IN

- 6 Välj det land där du bor i rullgardinsmenyn för land och ange dina adressuppgifter innan du klickar på knappen "FORTSÄTT".

SILHOUETTE MACHINE SETUP

Please enter your address information:

Address:	<input type="text"/>
City:	<input type="text"/>
State/Province:	<input type="text" value="▼"/>
Zip/Postal Code:	<input type="text"/>
Country:	<input type="text" value="▼"/>

CONTINUE

- 7 Ange nödvändig information och klicka på knappen "FORTSÄTT".

Serienumret anges på en dekal på maskinens baksida som ett 11-siffrigt nummer som börjar med en bokstav.

* Beroende på webbläsare kan det hända att du måste klicka på "✓" för att bekräfta efter att du har valt.

Register a NEW Machine

Please enter your machine's serial number and purchase information.

Serial Number:	<input type="text"/>
Purchase Date:	<input type="text" value="📅"/>
Store Name:	<input type="text"/>
Store Country:	<input type="text" value="▼"/>

CONTINUE

8

Markera den modell som ska registreras och klicka på "REGISTRERA MIN MASKIN".

SILHOUETTE MACHINE SETUP

We've detected your machine as:



Please continue to register this machine to your account.

REGISTER MY MACHINE

9

Bekräfta garantiinformationen när du har registrerat maskinen.

SILHOUETTE MACHINE SETUP

Congratulations! Your Silhouette CAMEO® 5 is now registered.

Warranty Information

The Silhouette hardware has a one year limited warranty*. The hardware warranty specifically covers issues relating to the Silhouette machine, power cord and adapter, and/or USB cord. If through the process of supporting a reported issue Silhouette America® determines any of these hardware components are faulty within the first year the Silhouette is owned (from the original purchase date and as the machine is registered), Silhouette America® can then have any one or all of these components replaced. Hardware issues should be very rare. Generally issues experienced with the Silhouette are related to the software or improper operation. Please contact the Silhouette Support Team as you may have any concerns to further troubleshoot the issue and to confirm the source of the problem.

* This warranty applies to US and Canadian customers only. For warranty information regarding machines purchased in territories outside of the US and Canada, please contact the original retail location of purchase.

[> View Full Warranty](#)

CONTINUE TO NEXT STEP

Ytterligare information

- När maskinregistreringen är klar ska du inte klicka på "FORTSÄTT TILL NÄSTA STEG". Följ istället instruktionerna nedan för att installera programvaran (Silhouette Studio).
- Efter maskinregistreringen kommer du att få ett e-postmeddelande med information om en månads kostnadsfri provprenumeration. För detaljer, se "Använd provprenumeration i Silhouette Design Store".

10

Lämna skärmen.

Installera programvaran (Silhouette Studio)

Förklaringen till programvaran hittar du genom att gå in på webbplatsen Silhouette America.com efter "1-4 Installera maskinen". Efter registrering av den Silhouette-maskin som används, ladda ner programvaran från nedladdningssidan (<https://www.silhouetteamerica.com/software>) och använd den.

<https://www.silhouetteamerica.com/setup>

Viktigt

- Innan du installerar Silhouette Studio, logga in som en användare med administratörsbehörighet för datorn.
- Anslut inte Silhouette CAMEO5 till datorn innan installationen av programvaran är klar.

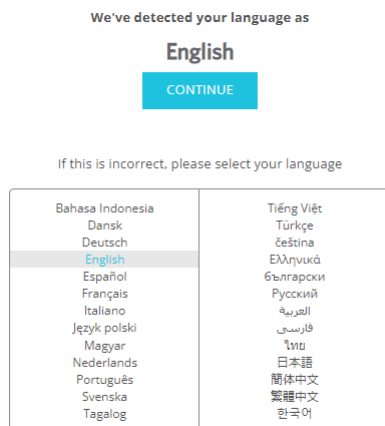
Stödda operativsystem

- Windows 10 eller senare
- macOS X 10.14 (64-bitars) eller senare

För Windows

1 Gå till "<https://www.silhouetteamerica.com/setup>".

2 Vänligen välj ditt språk.



3 På skärmen "Silhouette Machine Setup", väljer du den modell som ska användas.

4 Välj WINDOWS (64-bitars) eller WINDOWS (32-bitars), beroende på vilket operativsystem som används.

5 Nedladdningen av installationsprogrammet startar.

6 Dubbelklicka på den nedladdade installationsfilen "(nedladdat filnamn).exe" för att köra den.

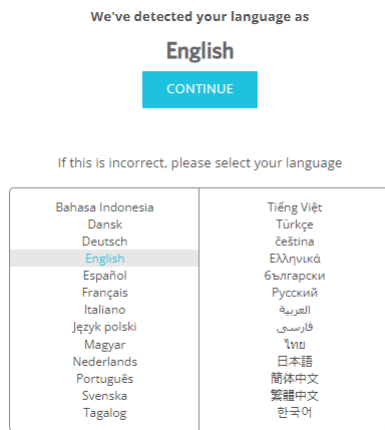
7 Följ instruktionerna på installationskärmen för att installera.

8 Klicka på "Nästa (N)" när du uppmanas till det i installationsguiden.

För Mac

1 Gå till "https://www.silhouetteamerica.com/setup".

2 Vänligen välj ditt språk.



3 På skärmen "Silhouette Machine Setup", väljer du den modell som ska användas.

4 Klicka på MAC (64-bitars).

5 Nedladdningen av installationsprogrammet startar.

6 Dubbelklicka på den nedladdade installationsfilen "(nedladdat filnamn).dmg" för att köra den.

7 Dra ikonen för Silhouette Studio till programmappen och installera programmet.

Anmärkning

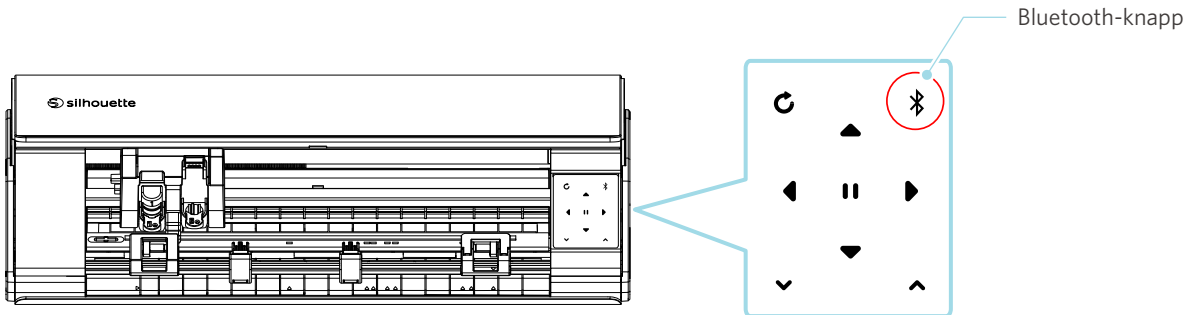
Om du redan har installerat Silhouette Studio, [klicka här](#) för att uppdatera till den senaste versionen.

Kontrollera anslutningen till Silhouette CAMEO5

Du kan välja att ansluta Silhouette CAMEO5 till datorn med en USB-kabel eller trådlös anslutning med Bluetooth. Anslut den enligt användningsmiljön.

Anslut med Bluetooth

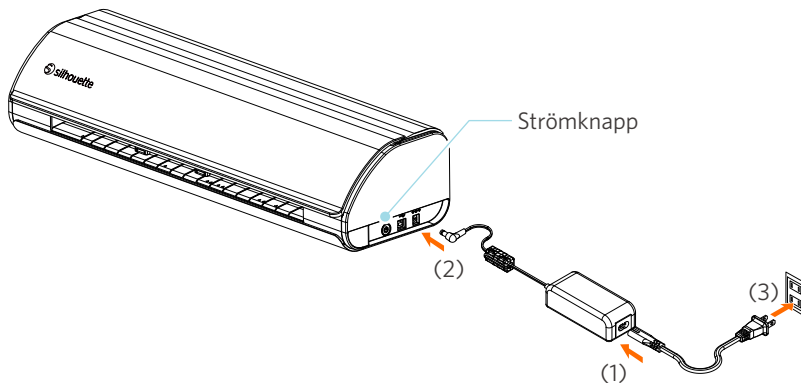
Silhouette CAMEO5 har en inbyggd Bluetooth-adapter som möjliggör trådlös anslutning till din dator.



1 Anslut Silhouette CAMEO5 till en strömkälla.

Anslut strömkablarna i den ordning ((1) till (3)) som visas i figuren nedan.

Håll strömknappen intryckt i minst två sekunder för att starta Silhouette CAMEO5.



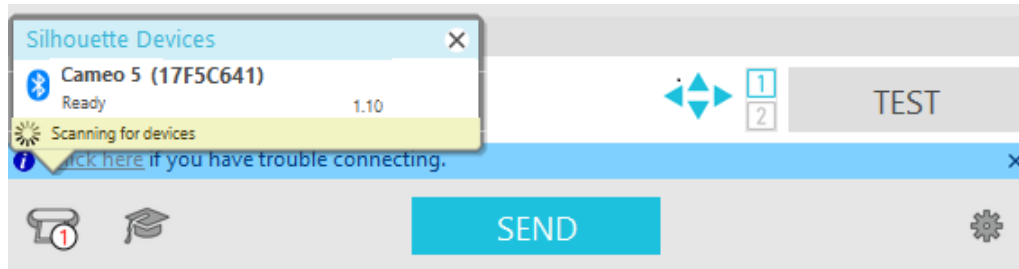
2 Tryck på Bluetooth-knappen. Lampan lyser blått och är klar för användning.

Lampans färg och status

	Av (vit)
	Tillgänglig (blinker blått)
	Ansluten (lyser mörkblått)

3 Slå på Bluetooth på datorn.

Öppna fliken "SKICKA" i Silhouette Studio, och klicka på ikonen "Silhouette-enheter".



Välj "CAMEO5" eller "CAMEO5 PLUS" i enhetslistan som visas, och programvaran påbörjar synkning. Installationen är slutförd när Silhouette CAMEO5 -statusen visas som "Redo" eller "Ladda media" på panelen "SKICKA".

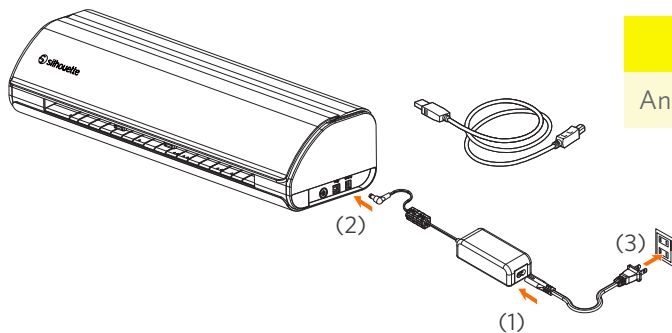
Anslut med USB-kabeln

⚠ Anmärkning

Anslut inte Silhouette CAMEO5 till datorn innan installationen av programvaran (Silhouette Studio) är klar. Köp USB-kabeln separat.

1 Anslut Silhouette CAMEO5 till en strömkälla.

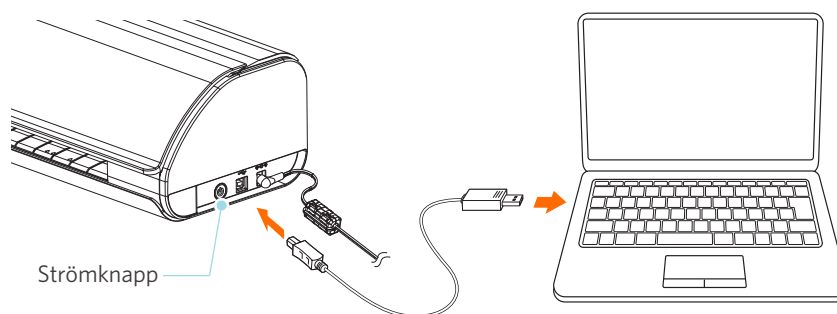
Anslut strömkablarna i den ordning ((1) till (3)) som visas i figuren nedan.



⚠ Anmärkning

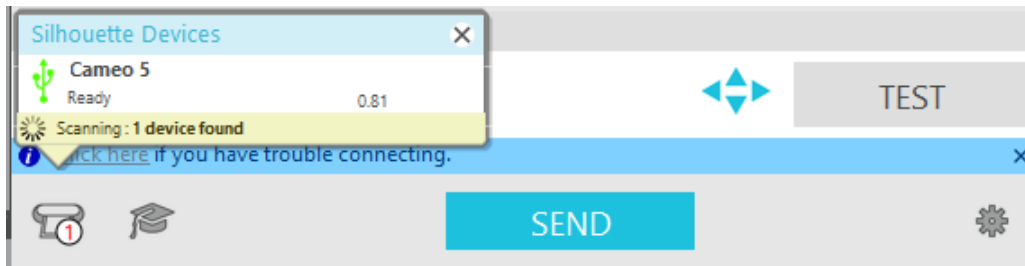
Anslut inte USB-kabeln innan strömkabeln anslutits.

2 Anslut datorn och Silhouette CAMEO5 med USB-kabeln.



3 Tryck på strömknappen för att starta Silhouette CAMEO5.

Öppna fliken "SKICKA" i Silhouette Studio, och klicka på ikonen "Silhouette-enheter".



Välj "CAMEO5" eller "CAMEO5 PLUS" i enhetslistan som visas, och programvaran påbörjar synkning.

Få gratis innehåll

När maskinregistreringen är klar erbjuds du en gratis provprenumeration på en månad som innebär att du kan ladda ner innehåll gratis från Silhouette Design Store.

Anmärkning

För att kunna använda kostnadsfritt innehåll, måste du registrera Silhouette-kontot i förväg.

Om du vill registrera dig för ett Silhouette-konto, klickar du på länken i det bekräftelsemail du får när du registrerar Silhouette-kontot. Om du inte har aktiverat ditt konto kan du inte registrera maskinen eller få åtkomst till Silhouette Design Store.

För mer information, se "1-4 Installera maskinen" ovan.

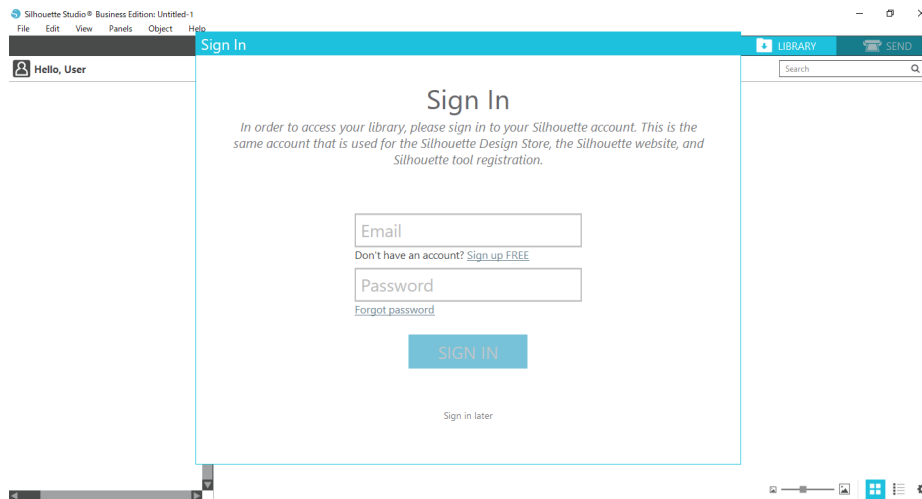
Kontrollera gratisinnehållet

När du har registrerat Silhouette CAMEO5 får du tillgång till de 100 kostnadsfria exklusiva designerna som medföljer maskinen.

- 1 Starta Silhouette Studio.
- 2 Klicka på fliken "BIBLIOTEK" för att öppna biblioteket.



- 3 Ange den registrerade e-postadressen och lösenordet till ditt Silhouette-konto och logga sedan in.



4

När installationen är klar visas 100 kostnadsfria innehåll i BIBLIOTEK.

Innehållet visas i mappen "CAMEO" i "Free with Machine".



Använd provprenumerationen i Silhouette Design Store

Med provprenumerationen kan du ladda ner innehåll (designer, typsnitt, mallar, osv.) kostnadsfritt* i en månad efter maskinregistreringen. Dessutom kan innehållet som laddas ner med provprenumerationen användas även efter att provperioden har löpt ut.

* Innehåll kan laddas ner kostnadsfritt upp till det visade priset (värde 25 USD).

Det maximala visningsbeloppet kan variera.

1

Efter maskinregistreringen skickas en länk till den e-postadress som du angav när du registrerade ditt konto, så att du kan ladda ner det kostnadsfria innehållet. Tryck på "Klicka här" i e-postmeddelandet.



Thank you for registering your new Silhouette machine!

Get Your FREE Subscription

Your new Silhouette machine includes a FREE 1-month subscription to the [Silhouette Design Store](#) — the official marketplace for professionally-crafted cut files, fonts, patterns, and other designs for use with your Silhouette machine. With over 150,000 files to choose from, the Design Store is the premiere resource to help create your perfect project.

[Click here](#) to confirm and activate your subscription.

Learn About Your Machine

As you're getting started with your new Silhouette machine, be sure to check out [Silhouette101.com](#), our company blog that is filled with tips, tricks, video classes, walk-throughs, and project inspiration. It's the perfect resource for newbies and pros alike!

We hope you enjoy your new Silhouette tool and your experience with the Silhouette Design Store!

Sincerely,
The Silhouette Team

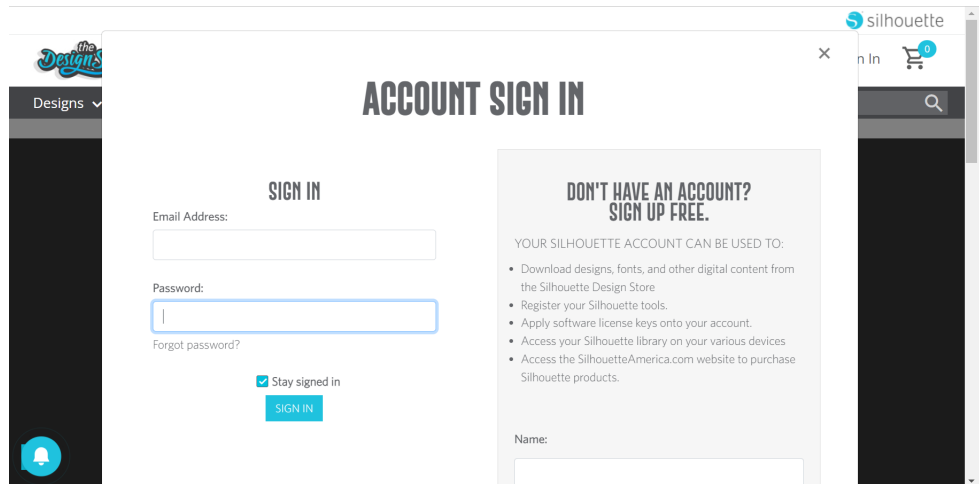
© 2021 Silhouette America, Inc. 618 N. 2000 W., Lindon Utah 84042
The Silhouette America name and logo are trademarks of Silhouette America, Inc. Other names mentioned herein may be trademarks of their respective owners.
[Click here](#) for Silhouette America website Terms & Conditions.



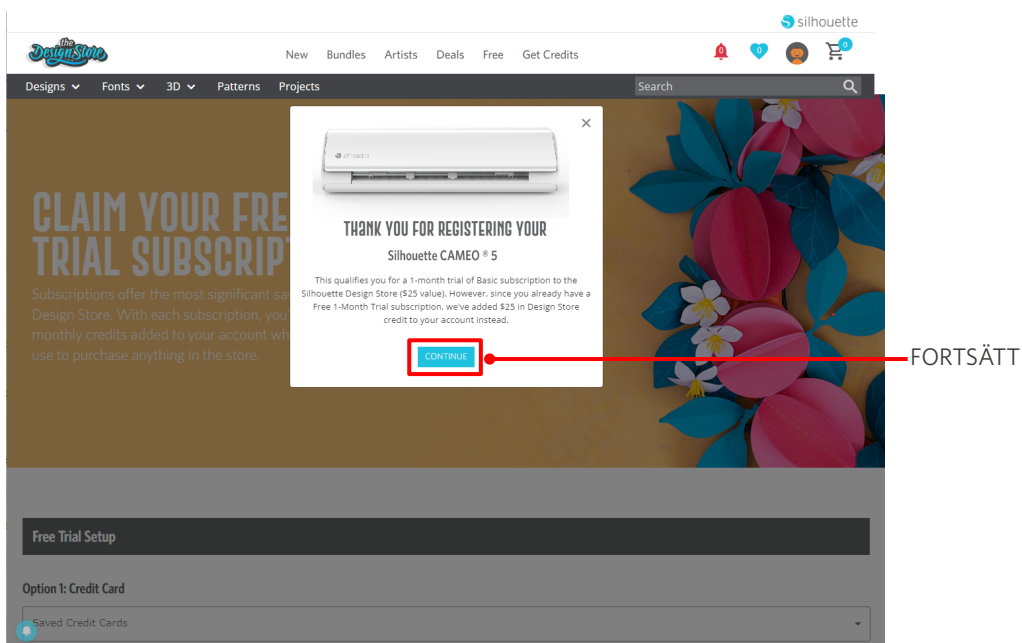
This email was sent from a notification-only address that cannot accept incoming email. Please do not reply to this message.

2 Skärmen "Logga in" för inloggning på Silhouette Design Store visas.

Ange den registrerade e-postadressen och lösenordet för att logga in.



3 Skärmen för maskinregistrering visas. Klicka på "FORTSÄTT" för att visa skärmen "Använd provprenumeration".



4

Klicka på "Jag har inget kreditkort" längst ner på skärmen.

Design Store

New Bundles Artists Deals Free Get Credits

Designs Fonts 3D Patterns Projects Search

CLAIM YOUR FREE TRIAL SUBSCRIPTION

Subscriptions offer the most significant savings in the Design Store. With each subscription, you'll get monthly credits added to your account which you can use to purchase anything in the store.

Free Trial Setup

Option 1: Credit Card

Saved Credit Cards

Option 2: PayPal

PayPal CREDIT

[I don't have a credit card.](#) Jag har inget kreditkort.

Today's Payment:
¥0JPY

CONTINUE Remind Me Later

Review and Confirm

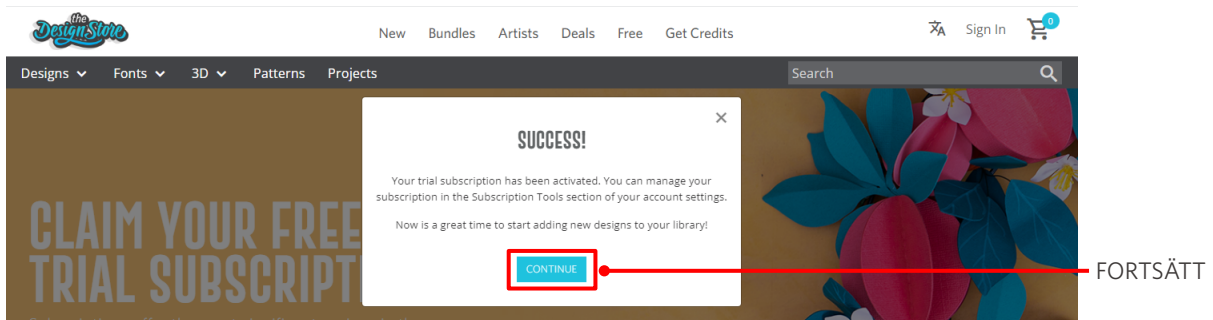
⚠ Anmärkning

Om du startar provprenumerationen efter att ha registrerat ditt kreditkort startar grundabonnemanget automatiskt när provprenumerationen upphör, och ditt kreditkort debiteras månadsvis.

Om du endast vill använda den som en testversion tar du bort dina kreditkortsuppgifter och klickar på "Jag har inget kreditkort" för att starta testversionen.

5 När provprenumerationen har tillämpats visas skärmen "KLART!".

När provprenumerationen har startat klickar du på "FORTSÄTT" för att återgå till den översta sidan.



Ytterligare information

Du kommer att få ett e-postmeddelande med rubriken "Din GRATIS provprenumeration på Design Store".



This email is to confirm that your FREE 1-Month Basic Subscription was successfully started and will be valid through 2023-07-09

Silhouette Design Store subscription terms may be found [here](#).

Sincerely
The Silhouette Design Store Team

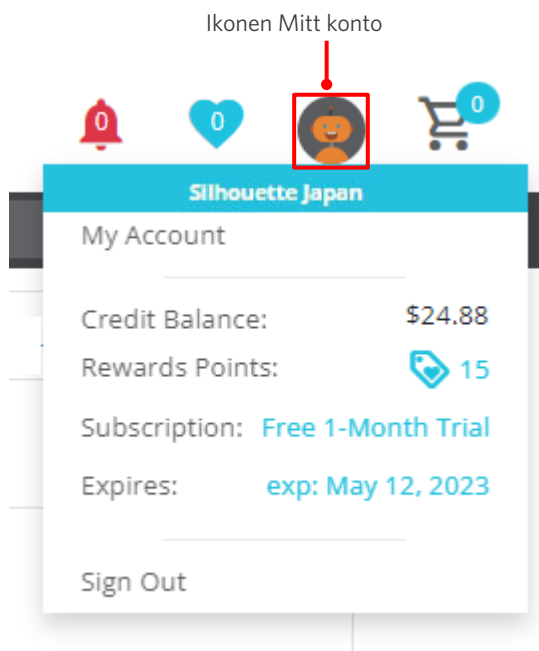
© 2021 Silhouette America, Inc. 618 N. 2000 W., Lindon Utah 84042
The [Silhouette Design Store](#) and Design Store logo are trademarks of Silhouette America, Inc. Other names mentioned herein may be trademarks of their respective owners.
[Click here](#) for Silhouette Design Store Terms & Conditions.



This email was sent from a notification-only address that cannot accept incoming email. Please do not reply to this message.

Bekräfta aktivering

Om du för muspekaren över ikonen "Mitt konto" längst upp till höger på Silhouette Design Store-skärmen visas "Free 1-Month Trial" och du kan kontrollera kreditsaldo och datum för när abonnemanget löper ut.



1-5 Tillgängliga funktioner

Storlek på media som kan laddas

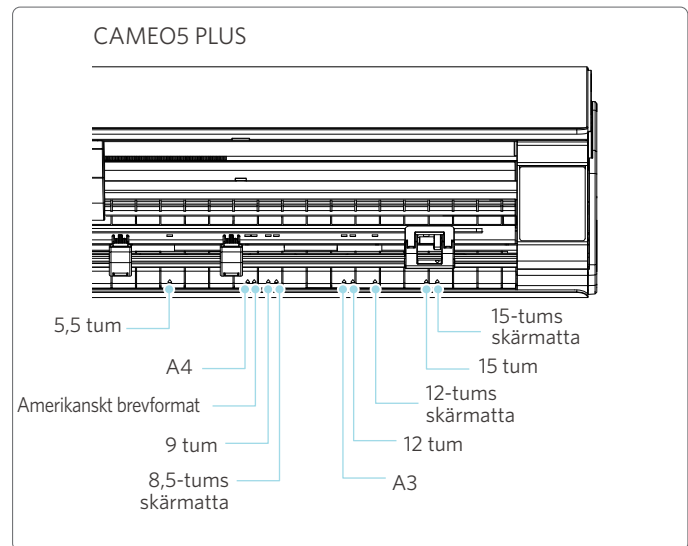
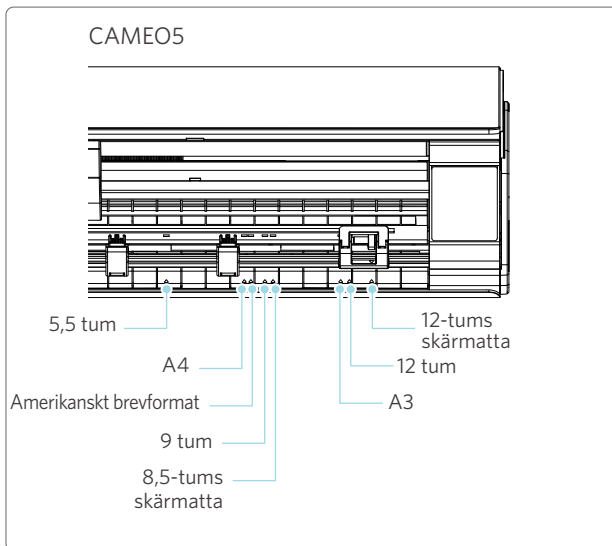
Följande mediastorlekar kan laddas för Silhouette CAMEO5.

- 5,5 tum, A4, amerikanskt brevformat, 9 tum, A3, och 12 tum
- Skärmatta: 8,5 tum x 12 tum och 12 tum x 12 tum

Följande mediastorlekar kan laddas för Silhouette CAMEO5 PLUS.

- 5,5 tum, A4, amerikanskt brevformat, 9 tum, A3, 12 tum, och 15 tum
- Skärmatta: 8,5 tum x 12 tum, 12 tum x 12 tum, och 15 tum x 15 tum

För media av icke-standardstorlek och utan utmatningspapper, klistra fast dem på skärmattan innan du lägger i det.



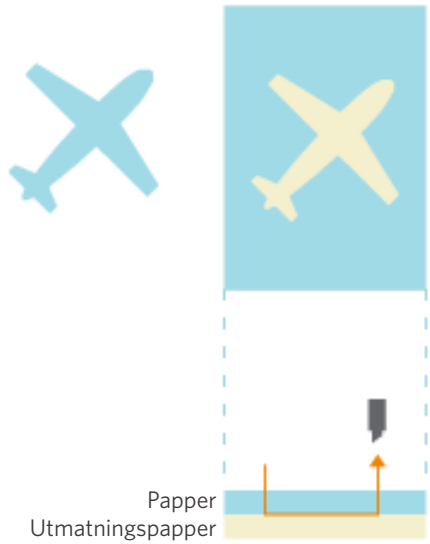
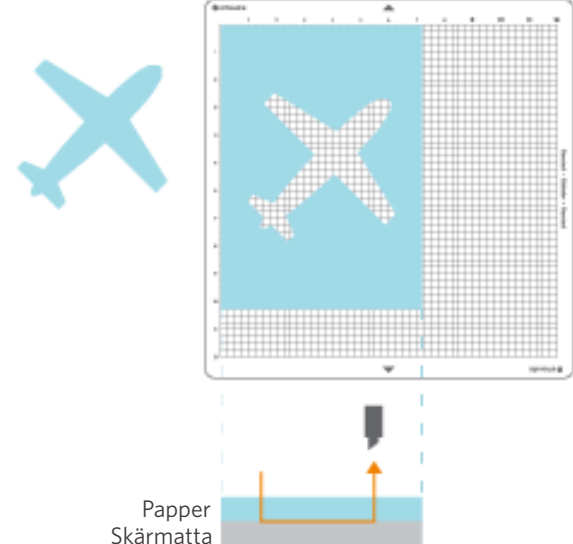
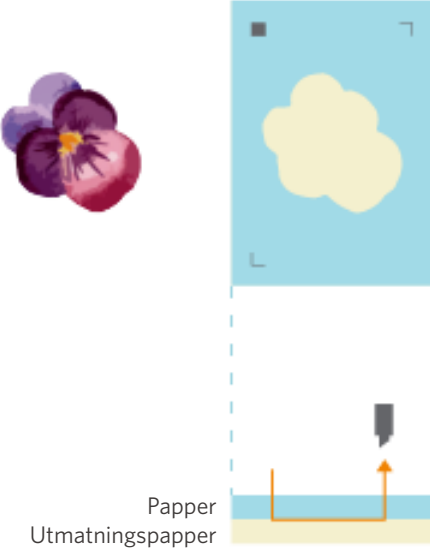
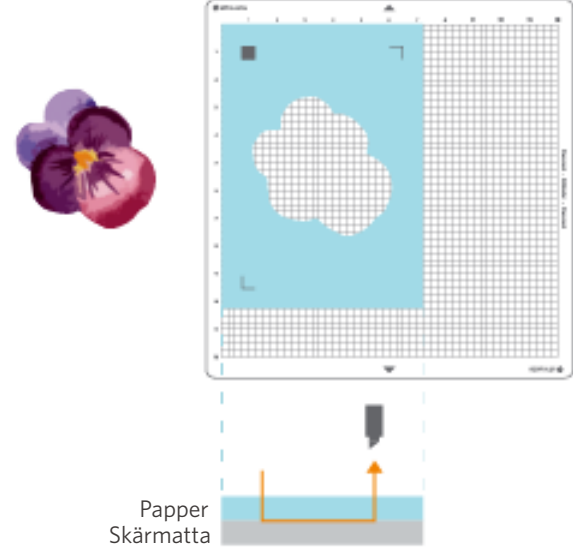
Media i standardstorlek med utmatningspapper kan laddas direkt.

Ladda media av icke-standardstorlek och de utan utmatningspapper med hjälp av skärmattan.

Skärmatta: Används inte	Skärmatta: Används
<p>4,8 m</p>	
<ul style="list-style-type: none"> • Normal storlek (bredd): 5,5 tum, A4, amerikanskt brevformat, 9 tum, A3, 12 tum, och 15 tum* • Rullmediastorlek (bredd): 12 tum och 15 tum* <p>* Enbart för CAMEO5 PLUS</p>	<ul style="list-style-type: none"> • Skärmatta som stöds: 8,5 tum x 12 tum, 12 tum x 12 tum, och 15 tum x 15 tum* <p>* Enbart för CAMEO5 PLUS</p>

Skär ut bilder

Följande utskurna bilder kan skapas med Silhouette CAMEO5.

<p>Halvskärning</p> <p>Skär ut toppmedia. Skär inte av utmatningspappret.</p>	<p>Stansad (utskärning)</p> <p>Skär alla medier. Skär inte av mattan.</p>
 <p>Papper Utmatningspapper</p>	 <p>Papper Skärmatta</p>
<p>Skriv ut och skär - Halvskärning</p> <p>Skär ut toppmedia. Skär inte av utmatningspappret.</p>	<p>Skriv ut och skär ut - Utskärning</p> <p>Skär alla medier. Skär inte av mattan.</p>
 <p>Papper Utmatningspapper</p>	 <p>Papper Skärmatta</p>

02 Enkel bruksanvisning

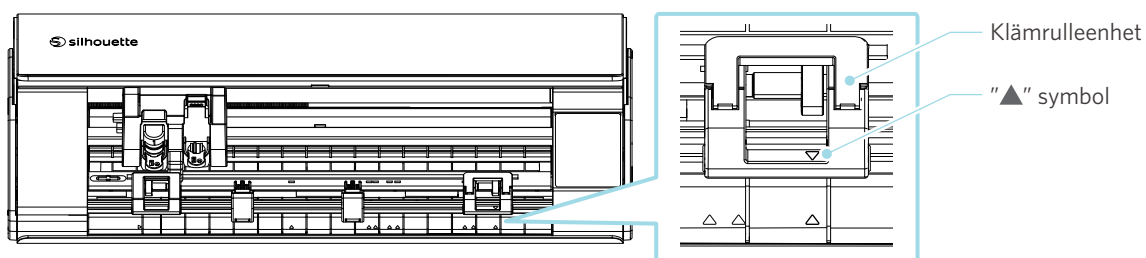
2-1 Skärning med Auto Blade

Det finns två sätt att mata in papper vid inmatning av media.

- Ladda media-1: När mediet laddas, matas papperet in automatiskt.
- Ladda media-2: Papper matas in manuellt efter att media har laddats.

Ändra position för klämrulleenheten

- 1 Höj klämrulleenhetens spak, skjut klämrulleenheten enligt bredden på det laddade mediet, och sänk spaken för att fästa klämrulleenheten.

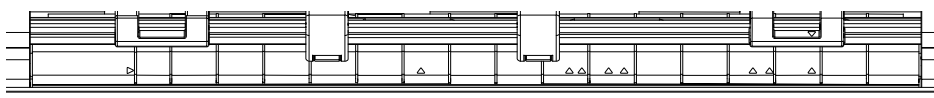


Ytterligare information

"▲"-symboler är tryckta på frontpanelen för varje mediastorlek.

Rikta in "▲"-symbolen på klämrulleenheten med "▲"-symbolen på frontpanelen, och fäst klämrulleenheten.

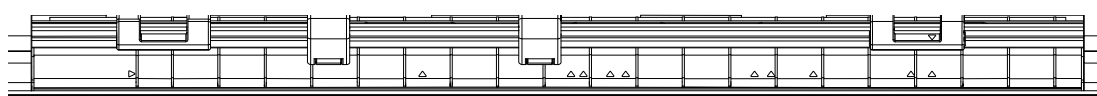
CAMEO5



(1) (2)(3)(4)(5) (6)(7) (8)

- | | |
|----------------------------|------------------------|
| (1) 5,5 tum | (5) 8,5-tums skärmatta |
| (2) A4 | (6) A3 |
| (3) Amerikanskt brevformat | (7) 12 tum |
| (4) 9 tum | (8) 12-tums skärmatta |

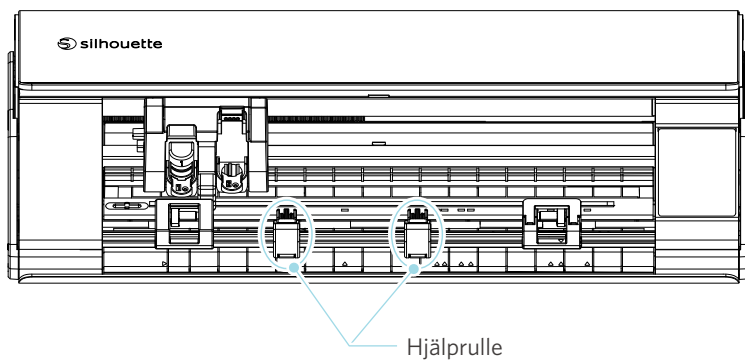
CAMEO5 PLUS



(1) (2)(3)(4)(5) (6)(7) (8) (9)(10)

- | | |
|----------------------------|------------------------|
| (1) 5,5 tum | (6) A3 |
| (2) A4 | (7) 12 tum |
| (3) Amerikanskt brevformat | (8) 12-tums skärmatta |
| (4) 9 tum | (9) 15 tum |
| (5) 8,5-tums skärmatta | (10) 15-tums skärmatta |

- 2** Flytta hjälprullen åt vänster och höger, och placera den i den position där mediet troligen kommer att vrida sig.

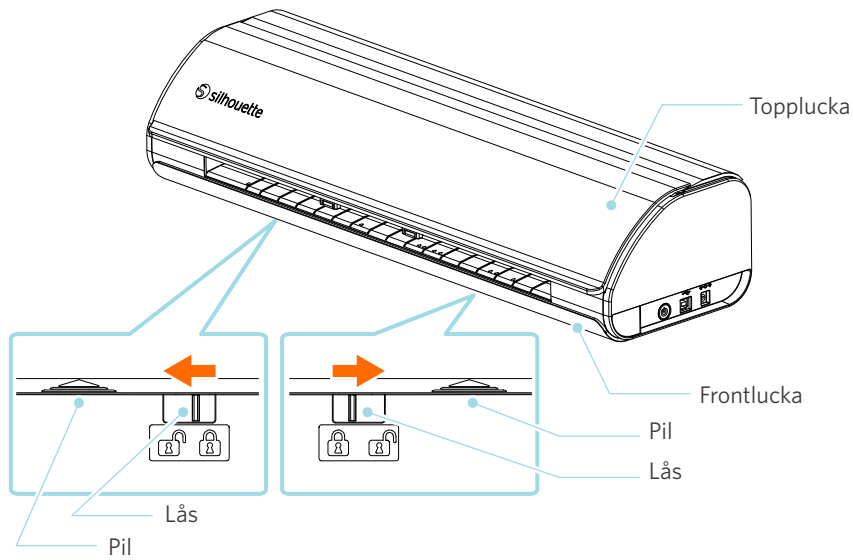


Ladda rullpapper

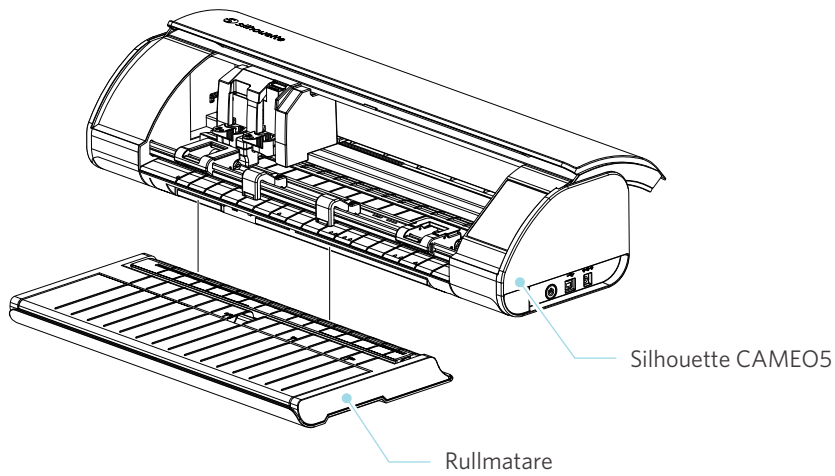
- 1 Ta bort frontluckan på maskinens framsida.

Ytterligare information

- Lyft upp maskinens front, lossa de två låsen i maskinens nederkant och ta bort frontluckan i pilarnas riktning.
- Observera att den övre luckan kan öppnas med kraft när du lyfter maskinens framsida.

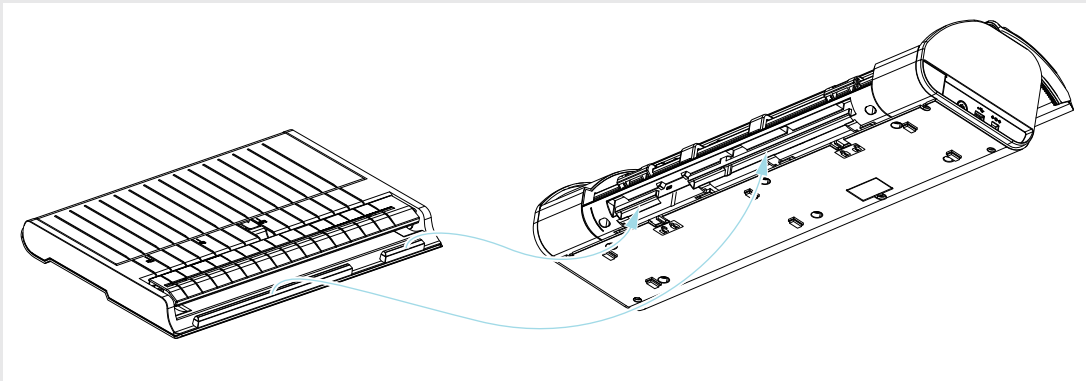


- 2 Rikta in rullmataren, ett standardtillbehör, med styrlinjen, och ställ sedan in den i sina installationspositioner på maskinens nederdel.



Ytterligare information

Lyft maskinens framsida något och ställ in rullmataren så att de konkava delarna på maskinens nederdel passar in i de konvexa positionerna på rullmataren.

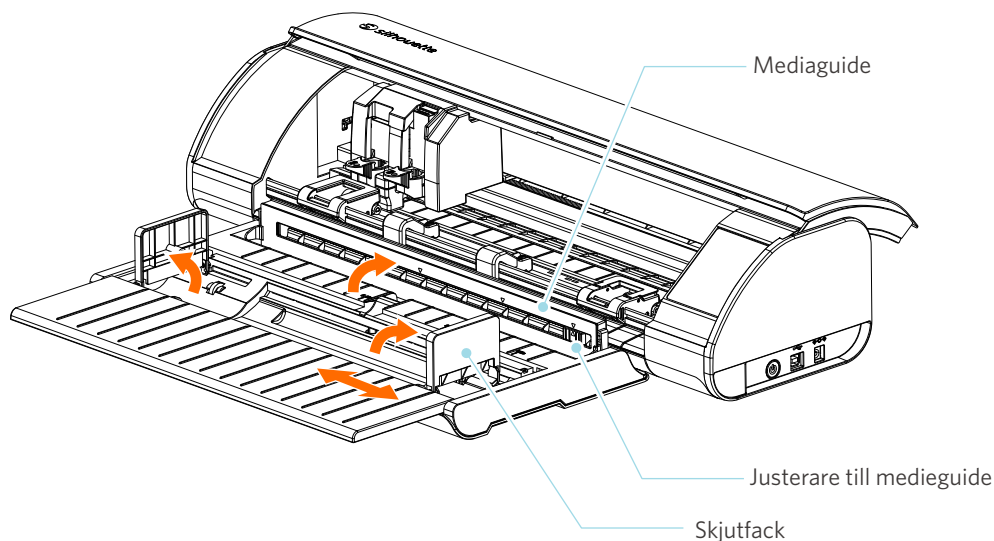


- 3** Öppna medieguiden tills du hör ett klickljud.

Ytterligare information

Medieguidens justerare kan justeras beroende på mediets storlek.

- CAMEO5: 5,5 tum, 9 tum och 12 tum
- CAMEO5 PLUS: 5,5 tum, 9 tum, 12 tum och 15 tum



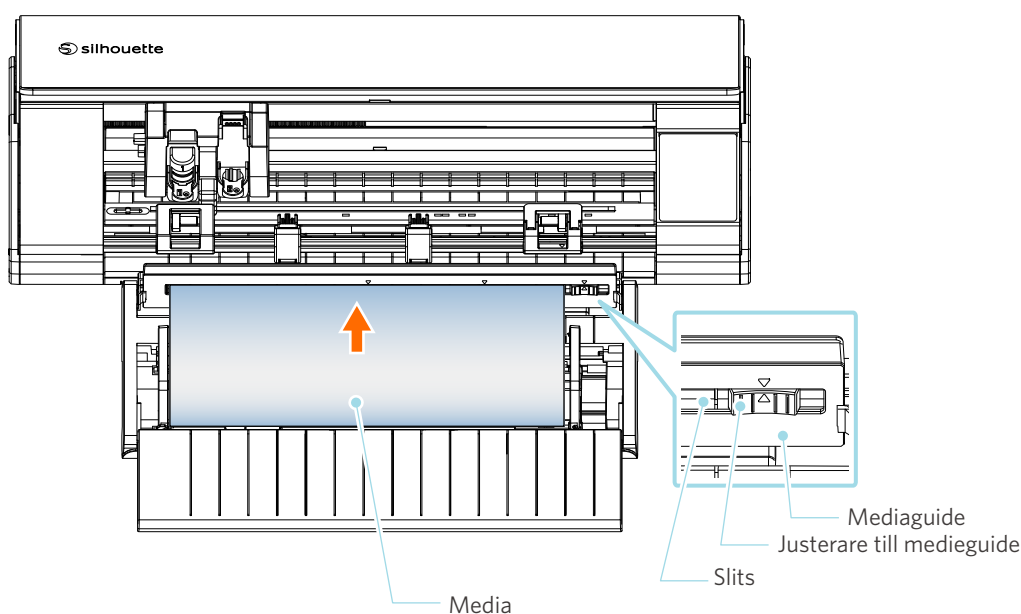
- 4** Ställ vänster och höger skjutfack i upprätt läge, och justera höger skjutfack efter mediets bredd.

Ytterligare information

Skjutfacken kan justeras efter mediets storlek.

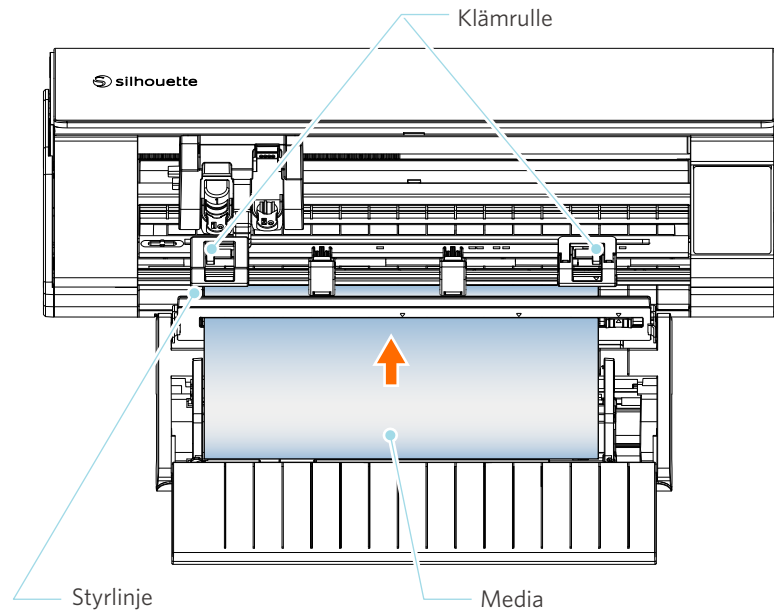
- CAMEO5: 5,5 tum, 9 tum och 12 tum
- CAMEO5 PLUS: 5,5 tum, 9 tum, 12 tum och 15 tum

- 5** Placera rullmediet ovanpå de skjutfacken, och för den främre änden genom slitsen på medieguiden.



- 6** Justera positionen för medieguidens justerare efter mediabredd.

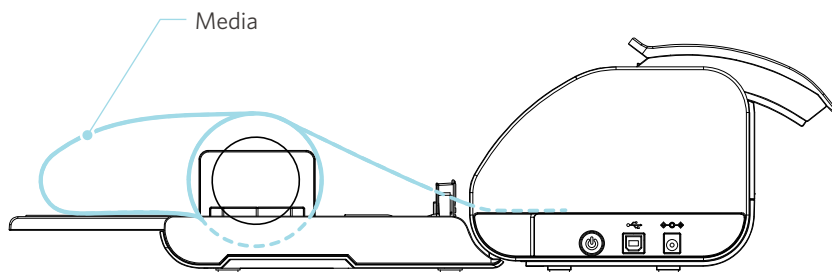
- 7** Rikta in mediets vänstra kant mot styrlinjen på frontpanelen, tryck den främre änden av mediet mot klämrollen och lägg i det rakt.



⚠ Anmärkning

För media av arktyp, ska du hålla medieguiden på rullmataren stängd och använda den som om den vore en matta, så att du kan förhindra att mediet vrider sig.

- 8** Dra ut rullmediet, och lämna samma mängd rullpapper som den använda längden på framsidan av maskinen.



🗨 Ytterligare information

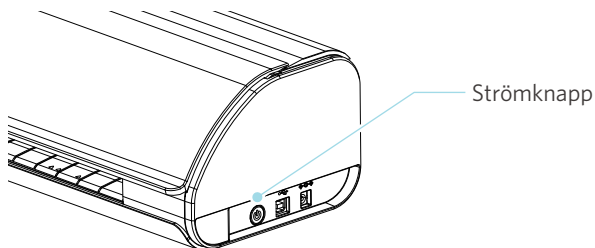
- Om du använder rullmataren, se till att det finns tillräckligt med utrymme när du installerar den så att den inte påverkar något ritmoment.
- Genom att vika rullmataren blir det möjligt att ladda skärpappret och skärmattan plant på maskinen.

Ladda Media-1

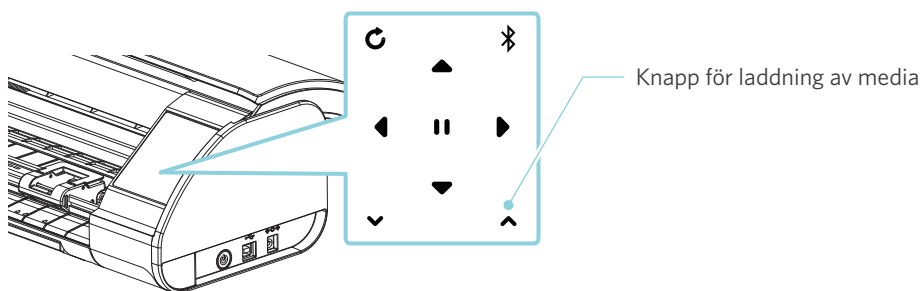
⚠ Anmärkning

Var noga med att använda skärmattan vid skärning av media som inte har standardstorlek. I annat fall kan maskinen och bladet skadas.

- 1 Håll strömknappen intryckt i minst två sekunder för att starta Silhouette CAMEO5.



- 2 Tryck på knappen för laddning av media en gång innan du laddar media. Knappen för laddning av media blinkar, och status ändras till "Väntar på laddning av media".

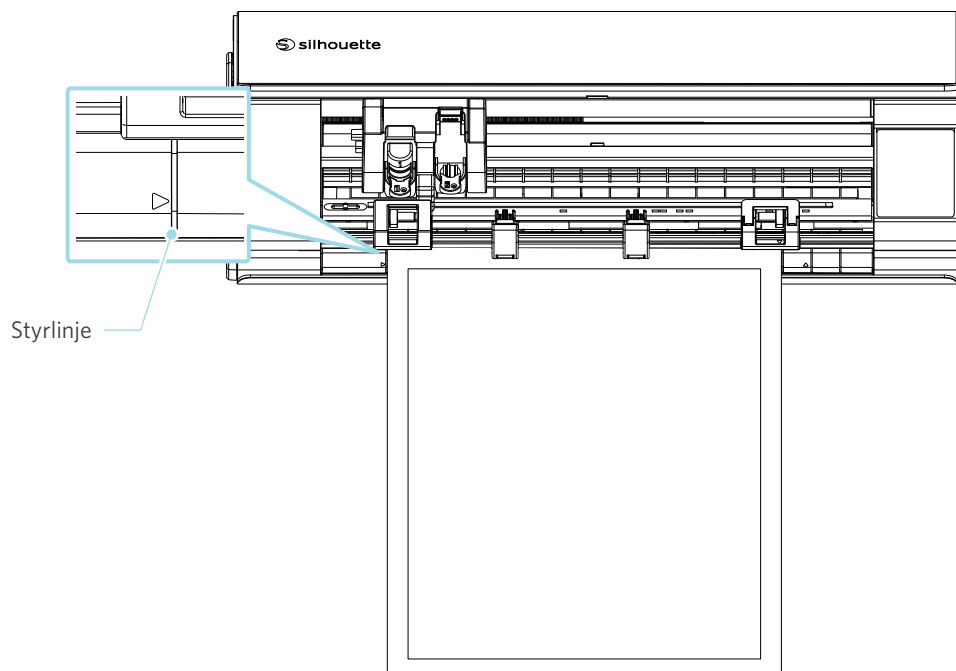


🗨 Ytterligare information

- När knappen för laddning av media blinkar, blir funktionerna för alla andra knappar ogiltiga.
- För att avbryta statusen "Väntar på laddning av media" trycker du på knappen för laddning av media igen. Knappen för laddning av media ändras från att blinka till att lysa.

3

Rikta in den vänstra kanten av mediet mot styrlinjen på frontpanelen.

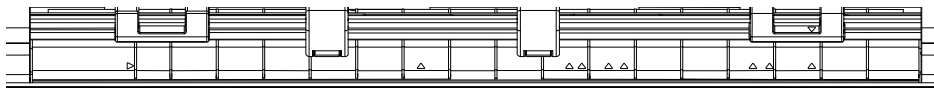


Ytterligare information

"▲"-symboler är tryckta på frontpanelen för varje mediastorlek.

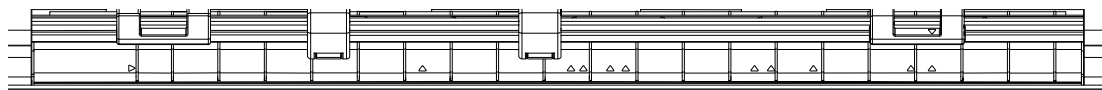
Rikta in "▲"-symbolen på klämruleenheten med "▲"-symbolen på frontpanelen, och fäst klämruleenheten.

CAMEO5



- | | |
|----------------------------|------------------------|
| (1) 5,5 tum | (5) 8,5-tums skärmatta |
| (2) A4 | (6) A3 |
| (3) Amerikanskt brevformat | (7) 12 tum |
| (4) 9 tum | (8) 12-tums skärmatta |

CAMEO5 PLUS

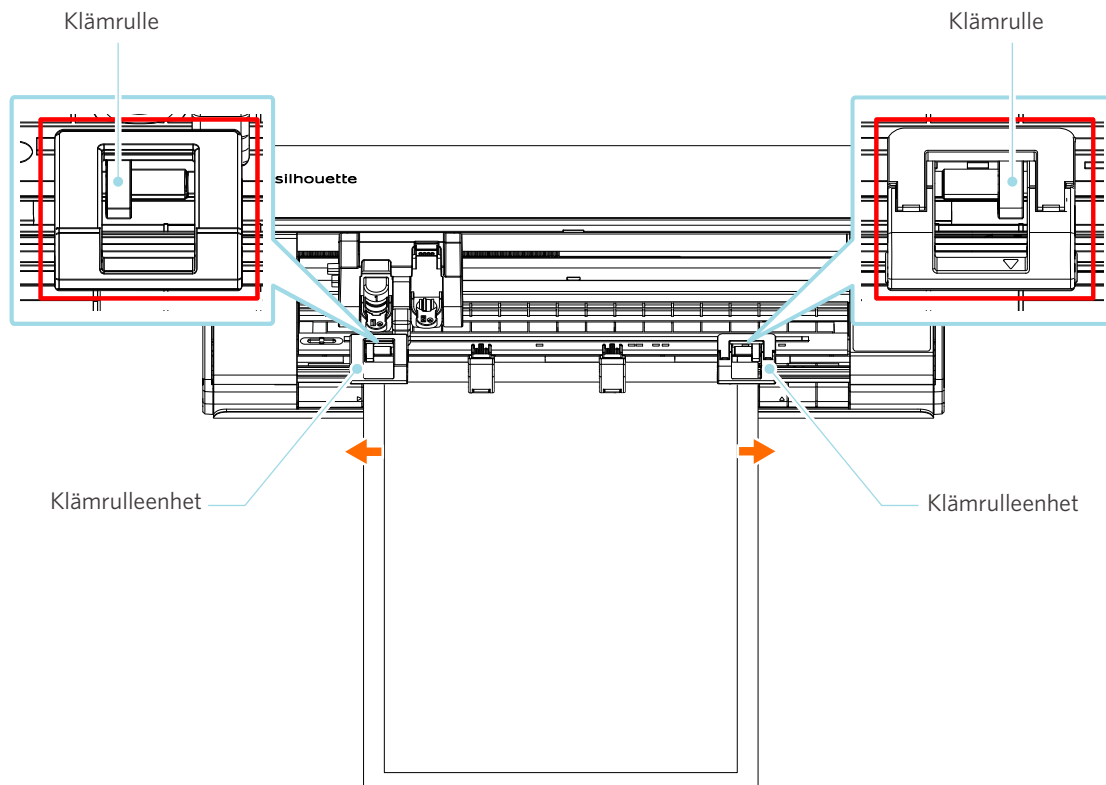


- | | |
|----------------------------|------------------------|
| (1) 5,5 tum | (6) A3 |
| (2) A4 | (7) 12 tum |
| (3) Amerikanskt brevformat | (8) 12-tums skärmatta |
| (4) 9 tum | (9) 15 tum |
| (5) 8,5-tums skärmatta | (10) 15-tums skärmatta |

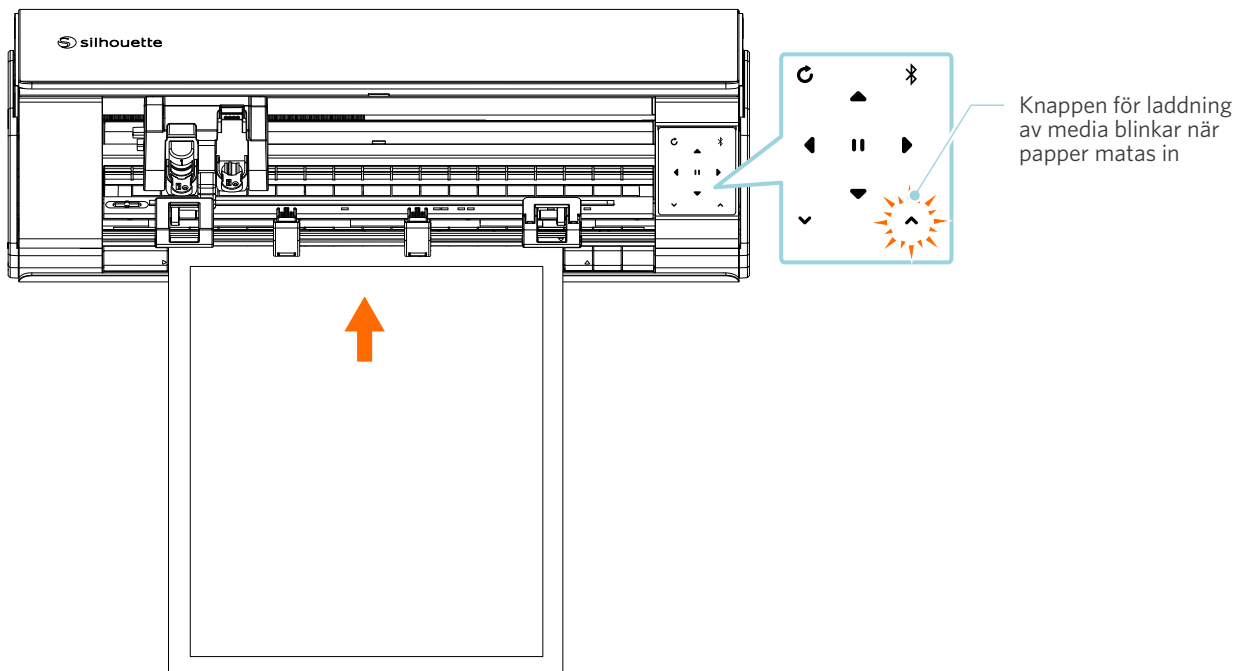
4

Tryck den främre änden av mediet mot klämrollarna längst ner på skenan och lägg i det rakt.

Vid laddning av mediet, dra mediet åt vänster och höger med båda händerna för att spänna dem.



- 5 När mediet har laddats börjar rullen rotera efter ca 3 sekunder och papperet börjar matas in.



Anmärkning

- I "Ladda media-1" matas papperet in automatiskt när du fyller på media. Håll händer, hår, etc. borta från rörliga delar (t.ex. rullar och vagn).
- Varje viktig punkt att tänka på vid laddning av media beskrivs i en felsökningsstil. För detaljer, se "4-1 Det går inte att ladda media korrekt".

Ladda Media-2

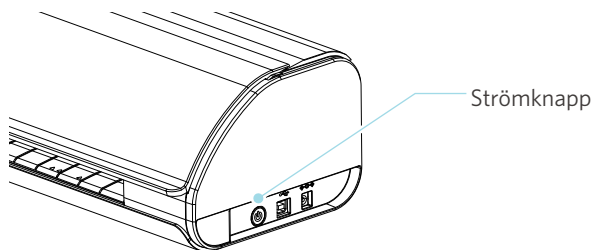
⚠ Anmärkning

Var noga med att använda skärmattan vid skärning av media som inte har standardstorlek.
I annat fall kan maskinen och bladet skadas.

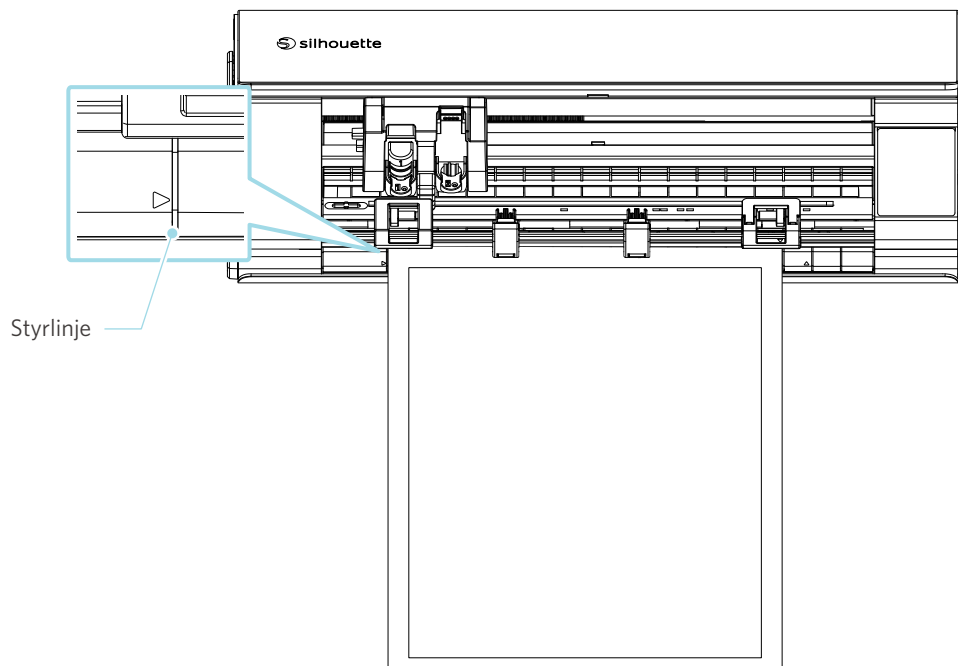
🗨 Ytterligare information

Beroende på mediets typ och skick, om mediet tenderar att vrida sig eller luta när du använder "Ladda media-2", ladda mediet med "Ladda media-1" istället.

- 1 Håll strömknappen intryckt i minst två sekunder för att starta Silhouette CAMEO5.



- 2 Rikta in den vänstra kanten av mediet mot styrlinjen på frontpanelen.

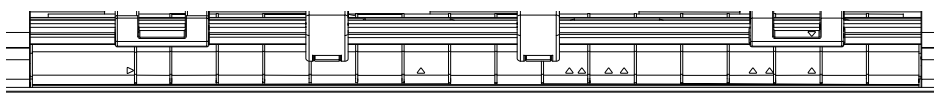


Ytterligare information

"▲"-symboler är tryckta på frontpanelen för varje mediastorlek.

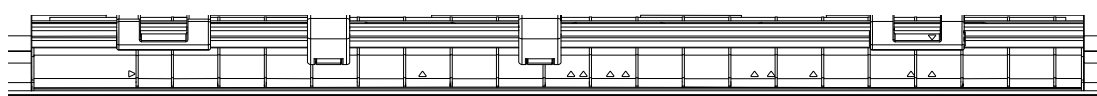
Rikta in "▲"-symbolen på klämruleenheten med "▲"-symbolen på frontpanelen, och fäst klämruleenheten.

CAMEO5



- | | |
|----------------------------|------------------------|
| (1) 5,5 tum | (5) 8,5-tums skärmatta |
| (2) A4 | (6) A3 |
| (3) Amerikanskt brevformat | (7) 12 tum |
| (4) 9 tum | (8) 12-tums skärmatta |

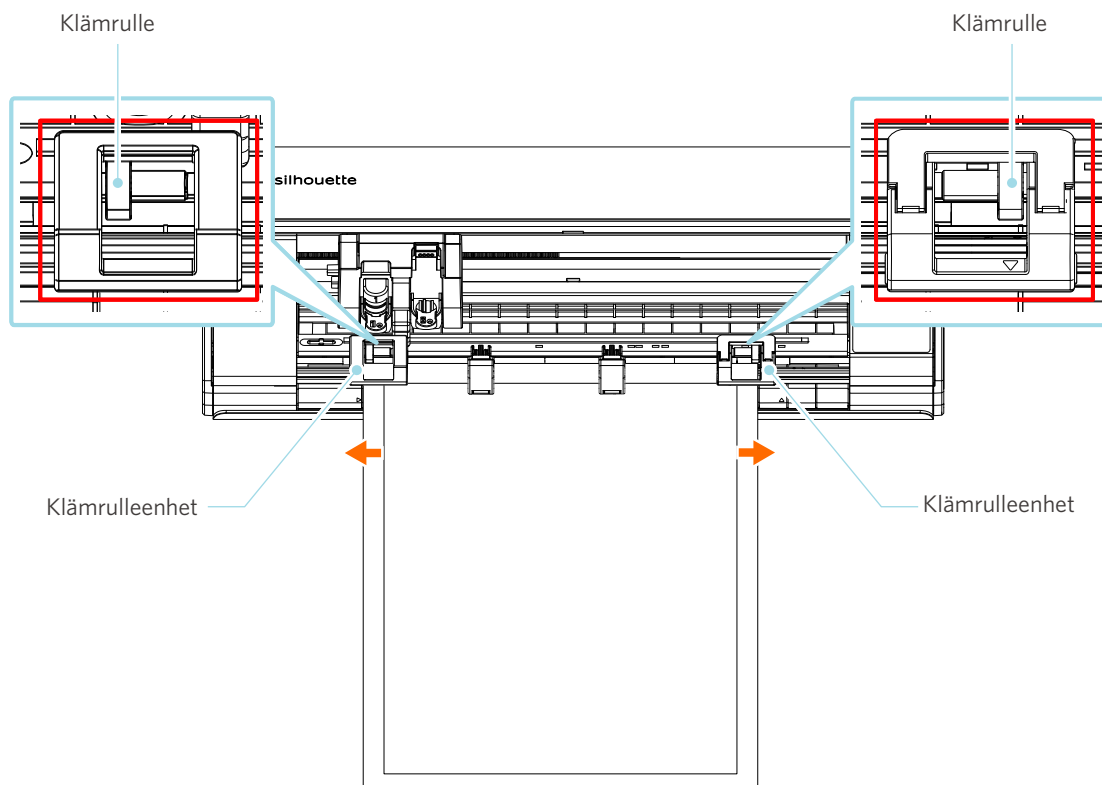
CAMEO5 PLUS



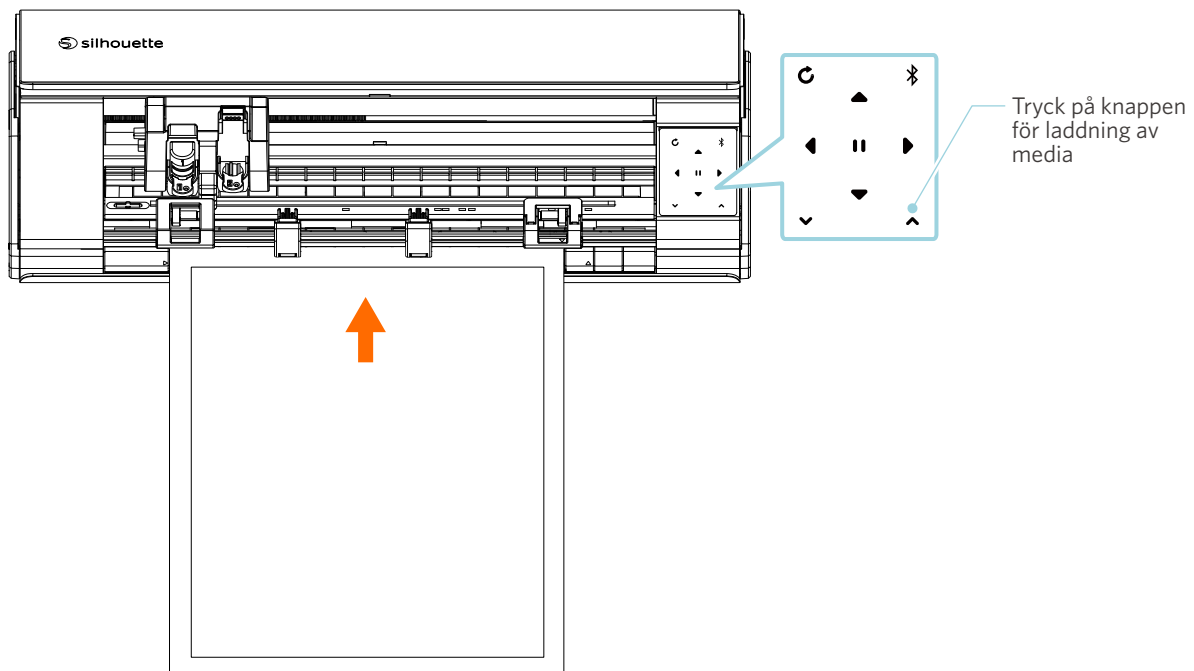
- | | |
|----------------------------|------------------------|
| (1) 5,5 tum | (6) A3 |
| (2) A4 | (7) 12 tum |
| (3) Amerikanskt brevformat | (8) 12-tums skärmatta |
| (4) 9 tum | (9) 15 tum |
| (5) 8,5-tums skärmatta | (10) 15-tums skärmatta |

3 Tryck den främre änden av mediet mot klämrollarna längst ner på skenan och lägg i det rakt.

Vid laddning av mediet, dra mediet åt vänster och höger med båda händerna för att spänna dem.



- 4 Tryck på knappen för laddning av media för att börja mata papper.



⚠ Anmärkning

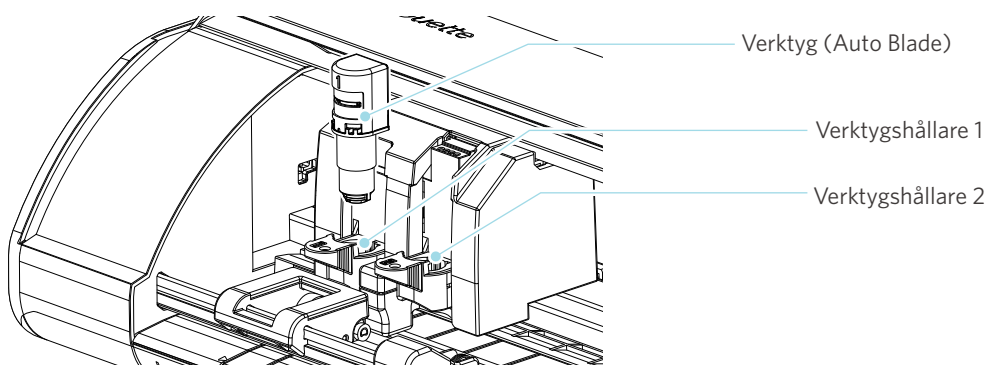
Varje viktig punkt att tänka på vid laddning av media beskrivs i en felsökningsstil. För detaljer, se "4-1 Det går inte att ladda media korrekt".

Inställning av Auto Blade

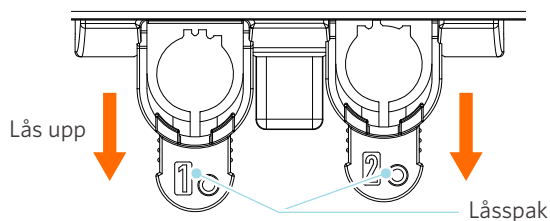
⚠ Anmärkning

För att undvika kroppsskador ska du hantera knivbladen med försiktighet.

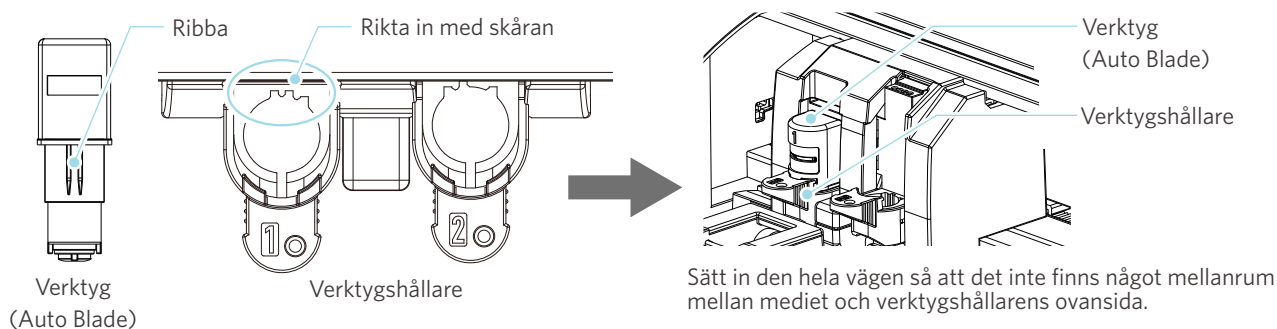
Du kan använda verktyg genom att ställa dem på verktygshållaren på Silhouette CAMEO5. De verktyg som kan ställas in är verktyg som är märkta med siffran "1" och verktygsadaptar.



- 1** Dra långsamt verktygshållarens låsspak mot dig för att låsa upp den.



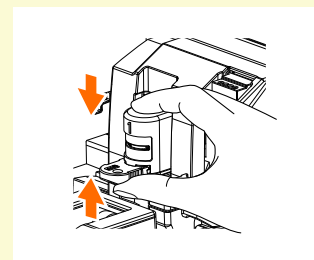
- 2** Rikta in verktygets (Auto Blade) ribba mot skåran i verktygshållaren och sätt in den ordentligt.



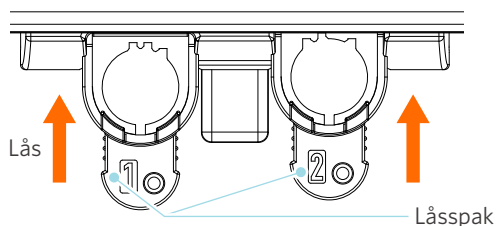
⚠ Anmärkning

När Auto Blade förs in, håll i låsspaken så att den har stöd från botten, och för in Auto Blade hela vägen till botten.

Observera att om du sätter in verktyget utan att hålla i verktygshållaren kan bladet skadas.



- 3** Placera låsspaken tillbaka i låst läge.



🗨 Ytterligare information

Sätt in verktyget helt och hållet och lås det sedan.

Om det inte sätts in helt och hållet, kanske inte mediet skärs korrekt.

- 4** Efter att du har satt in verktyget, känner Silhouette CAMEO5 igen verktyget och visar automatiskt verktyget på fliken "SKICKA" i Silhouette Studio.

2-2 Arbetsflöde från enkel design till skärning

Detta avsnitt beskriver stegen för att använda Silhouette Studio för att skapa skärdata från enkla figurer och texter och för att skära ut media.

Steg 1. Skapa skärdata med hjälp av figurer och texter

Använd ritverktygen i Silhouette Studio (t.ex. linjer, ellipser, rektanglar, polygoner, kurvor och texter) för att skapa skärdata. Verktygen visas i verktygsfältet till vänster på skärmen.

Metod för drift

- 1 Använd "Verktyg för ritning" till vänster för att rita en ruta.
- 2 Använd "Textverktyget" till vänster för att skriva texten "SKAPA".

Textverktyg



Steg 2. Skära ut skapade data

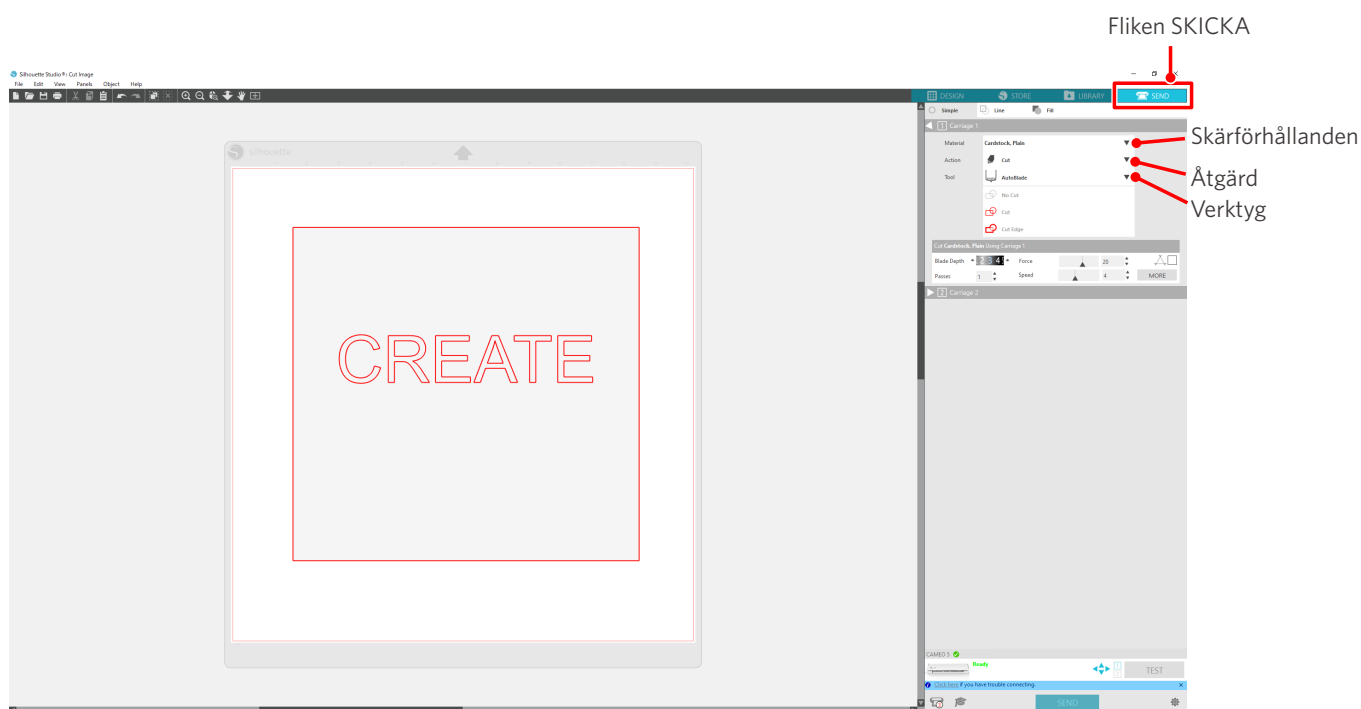
Skär ut de skapade data med Silhouette CAMEO5.

Metod för drift

- 1 Ladda mediet i Silhouette CAMEO5 .
- 2 Klicka på fliken "SKICKA" längst upp till höger på skärmen i Silhouette Studio.

"Panelen för skärinställning" visas.

Från rullgardinslistan över skärförhållanden, välj skärförhållanden, åtgärd och verktyg beroende på vilket media som ska användas.



- 3 Tryck på knappen "SKICKA". Mediet börjar skäras.

Viktigt

- Om du vill pausa skärningen trycker du på "Paus"-knappen för att avbryta. Tryck på "Paus"-knappen igen för att fortsätta.
- Om du vill stoppa skärprocessen omedelbart, trycker du en gång på strömknappen för att aktivera nödstoppet. Detta tar bort alla pågående jobb. Tryck på knappen för borttagning av media (blinkar) för att återställa verktygsvagnen till utgångsläget.

2-3 Grundläggande arbetsflöde vid tryck och skärning

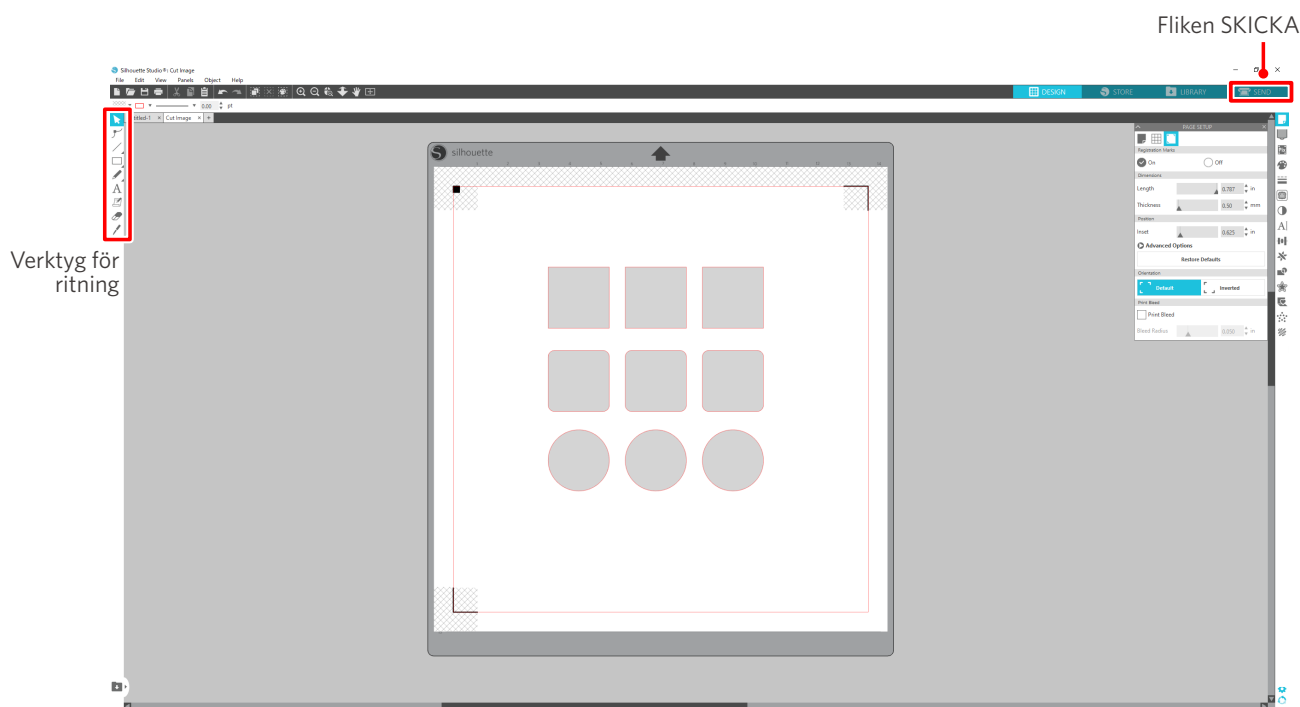
Detta avsnitt beskriver stegen för att använda Silhouette Studio när du vill skriva ut och skära. Skärlinjer (konturlinjer) kan skapas på följande tre sätt.

Mönster 1. Använda verktyget för ritning för att skapa skärlinjer

Metod för drift

- 1 Använd "Verktyg för ritning" till vänster för att rita figurer.
- 2 Välj fliken "Registreringsmärken" på panelen för siduppsättning och ställ in tjocklek och längd på registreringsmärkena.
- 3 Skriv ut designdata.
- 4 Skär ut det tryckta mediet.

Klicka på fliken "SKICKA" längst upp till höger på skärmen i Silhouette Studio.



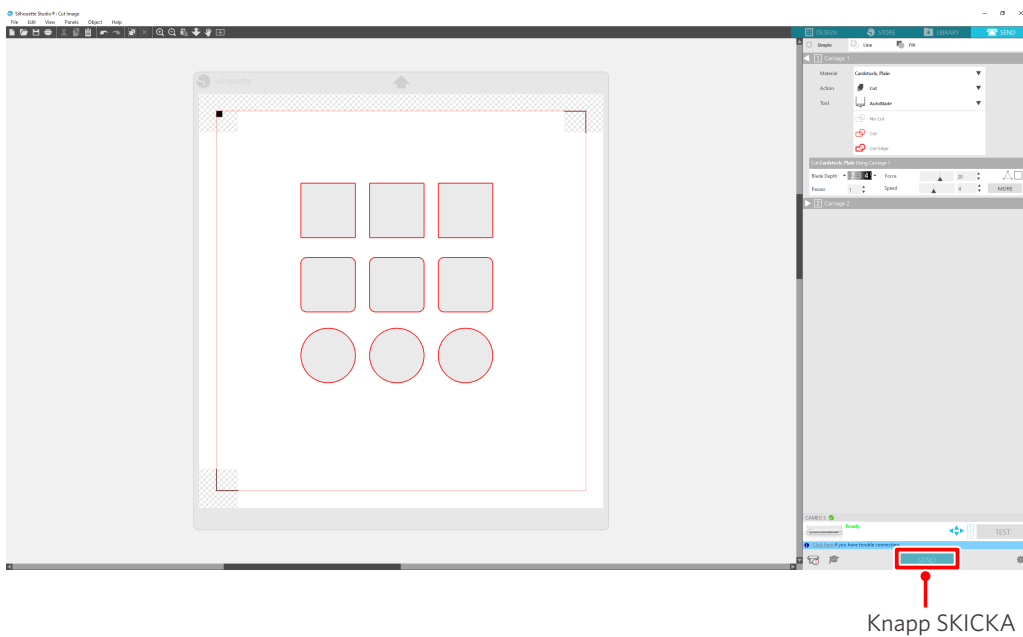
Anmärkning

<Hur du lägger till registreringsmärken (inriktningmärken)>

- Placera inte designen i det skuggade området. Det kan orsaka fel vid skanning av registreringsmärken.
- Om registreringsmärkena är för små, kan skanningen misslyckas.
- Ordna registreringsmärkena och skriv sedan ut med skrivaren.
- Ändra inte registreringsmärkena eller designen efter utskrift. Klippplåget flyttas.

5 Skärlinjerna visas. Tryck på knappen "SKICKA".

Den börjar detektera registreringsmärkena och skär sedan när alla märken har detekterats.



Mönster 2. Använda funktionen för automatisk spårning

Markera kryssrutan "Automatisk spårning" för PNG-filen på fliken "Importerera" i menyn Inställningar för att skapa skärlinjer automatiskt när bilder laddas.

Metod för drift

- 1** Välj "Inställningar" i menyn "Redigera".
- 2** Välj fliken "IMPORTERA".
- 3** Markera kryssrutan "Automatisk spårning" under PNG-filen.
- 4** Gå till "Fil" och välj "Infoga".
- 5** Välj den bild du vill skära ut och tryck på "OK".
- 6** Skärlinjerna visas. Tryck på knappen "SKICKA". Mediet börjar skäras.



Ytterligare information

Funktionen för automatisk spårning kanske inte är tillgänglig beroende på hur bilden skapas.

Om så är fallet, spåra bilden med hjälp av de steg som beskrivs i "Mönster 3. Laddning och spårning av en bildfil".

Mönster 3. Laddning och spårning av en bildfil

Skapa skärmlinjer med hjälp av den bild som du vill skära ut. Använd spårningsfunktionen för att skapa skärmlinjer runt bilden.

Metod för drift

- 1 På menyn "Fil" väljer du "Infoga".
- 2 Välj den bild du vill skära ut och tryck på "OK".
- 3 Från "Paneldisplayen", välj panelen "Spårning" för att visa inställningsskärmen för "Spårning".

Klicka på "Välj spårningsområde" och dra området runt bilden för att välja den.

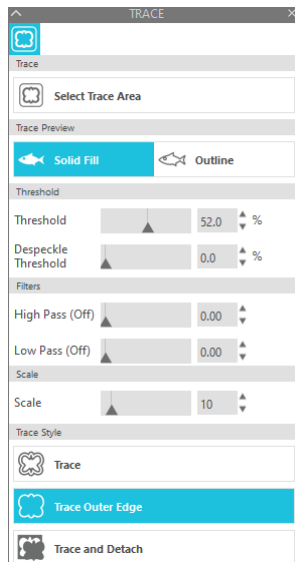
Insidan av bilden är gulmålade. Den gulmålade delen spåras, och skärmlinjer skapas runt den.

- 4 Under "Spåra förhandsvisning", välj "Hel fyllning" eller "Kontur".

Justera tröskelvärdet.

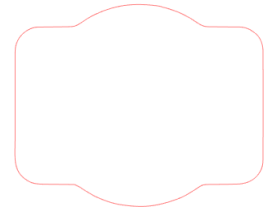
För att skapa skärmlinjer runt hela bilden väljer du "Spårning".

Om du bara vill skapa skärmlinjer på ytterkanten, väljer du "Spåra yttre kant".



<När Spårning har valts>

<När Spåra yttre kant har valts>



Ytterligare information

- Om du använder en bild med låg kontrast kan det hända att bilden inte kan spåras tydligt.
- Om du vill spåra bilden och skapa en etikett väljer du "Spåra yttre kant".

03 Om Silhouette Studio-skärmen

Silhouette Studio-skärmen används huvudsakligen för att skapa designern.

3-1 Starta programvaran (Silhouette Studio)

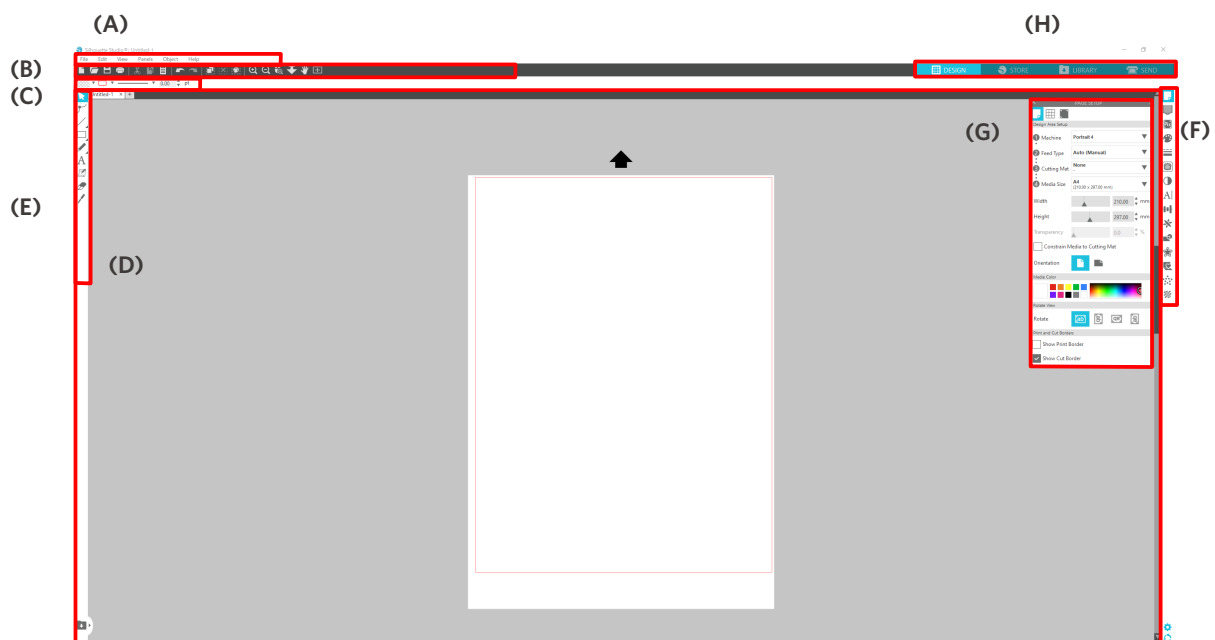
För Windows

- Starta Silhouette Studio genom att dubbelklicka på ikonen på skrivbordet eller från Start-menyn.

För Mac

- Öppna programappen och starta Silhouette Studio.
När Silhouette Studio har startats visas sidan Design.
(Windows 10-skärmen används för denna beskrivning.)

3-2 Namn och funktioner för varje komponent



(A) Menyfält

- Fil : För att skapa nya filer, öppna befintliga filer, spara filer, avsluta Silhouette Studio och så vidare
- Redigera : För att skära, kopiera och klistra in
Konfigurationen av språk- och enhetsinställningar, initialisering av Silhouette Studio, och andra uppgifter kan göras i Inställningar.

- Vy : För att öppna rutnätsvy, ställa in registreringsmärken och så vidare
- Panel : För visning av varje panel
- Figur : För rotation, replikering, sammanslagning, gruppering och så vidare
- Hjälp : För visning av användarhandboken, versionsinformation och så vidare

(B) Verktygsfält

Har genvägar till grundläggande funktioner, t.ex. Ny ritning och Spara.

(C) Verktygsfält för snabbåtkomst

Tillhandahåller verktyg som gruppering, replikering och inställning av staplingsordning.

(D) Designverktyg

Tillhandahåller verktyg för att rita grundläggande figurer och lägga till texter.

(E) Arbetsyta

Detta är arbetsytan för att skapa design, t.ex. figurer och texter.

(F) Paneldisplay

Visar varje panel.

(G) Panel

Tillhandahåller de funktioner som är relaterade till den öppnade panelen.

(H) Flikar

Fliken DESIGN



Det här är arbetsområdet för att skapa mönster.

Du kan återgå till designsidan genom att klicka på fliken "DESIGN" även när du har menyn BIBLIOTEK eller SKICKA framme.

För mer information om varje funktion på designsidan, se "Hjälp" och "Användarhandbok..." i verktygsfältet.

Fliken BUTIK



Gå till Silhouette Design Store från fliken "BUTIK" när du är ansluten till internet för att bläddra och köpa innehåll som mönster och typsnitt.

Fliken BIBLIOTEK



Du kan komma åt sparade design i biblioteket och innehållet som laddats ner från Silhouette Design Store från fliken "BIBLIOTEK".

I biblioteket kan du lägga till mappar och undermappar för att sortera och organisera designen.

Fliken SKICKA



På fliken "SKICKA" kan du ställa in skärningsförhållandena för designen och skicka skärdata till Silhouette CAMEO5.

3-3 Om fliken BUTIK (Silhouette Design Store)

Silhouette Design Store är en butik som säljer över 200 000 högkvalitativa designartiklar som kan användas med Silhouette skärmaskiner.

Förutom designers för vanliga skärningar erbjuder butiken också ett stort utbud av designers som skapats av konstnärer från hela världen, till exempel 3D-data för att underlätta skapandet av tredimensionella delar, typsnitt, designers för utskrift och skärning samt fyllningsmönster.

Du kan skapa din egen originaldesign genom att ladda ner de designdata som du gillar, ändra storleken, eller bearbeta bilden, så att även de som inte kan designa från grunden kan finna nöje i att designa föremål.

Ytterligare information

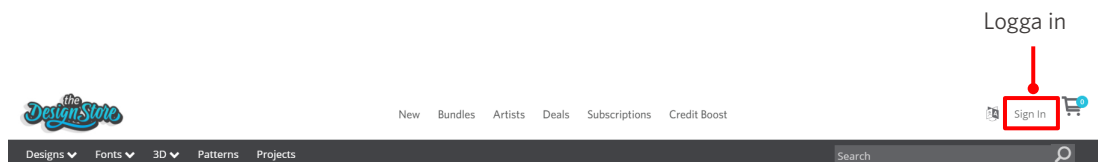
Silhouette Design Store är en webbplats som drivs av Silhouette America, Inc (Utah, USA), ett koncernföretag till Silhouette Japan Corporation som tillhandahåller digitalt innehåll mot en avgift.

Webbplatsen visas på engelska som standard. Om du vill ändra språk klickar du på "A|文" och väljer det språk du behöver.

- 1 Gå till webbplatsen (<https://www.silhouettedesignstore.com>) eller klicka på fliken "BUTIK" i programvaran Silhouette Studio.



- 2 Klicka på "Logga in".



- 3 Logga in med Silhouette-kontot.

SIGN IN

Email Address: — Registrerad e-postadress

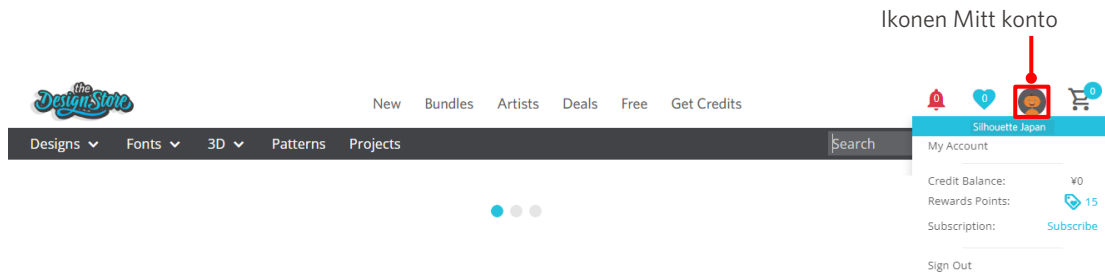
Password: — Lösenord

[Forgot password?](#)

SIGN IN

4

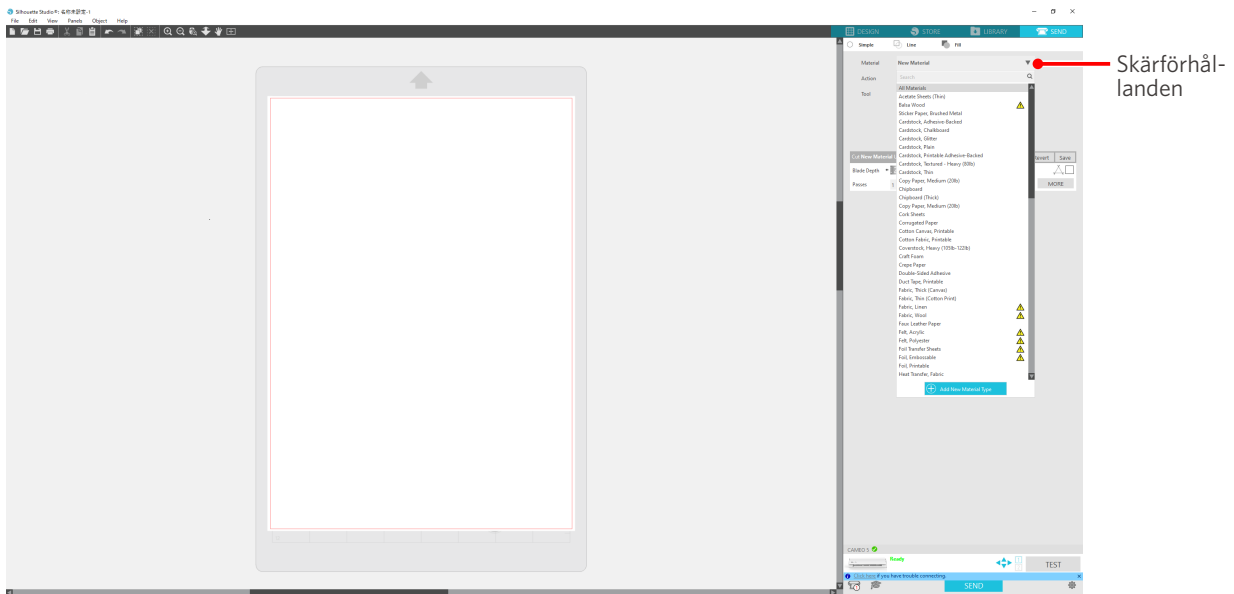
Klicka på ikonen "Mitt konto".



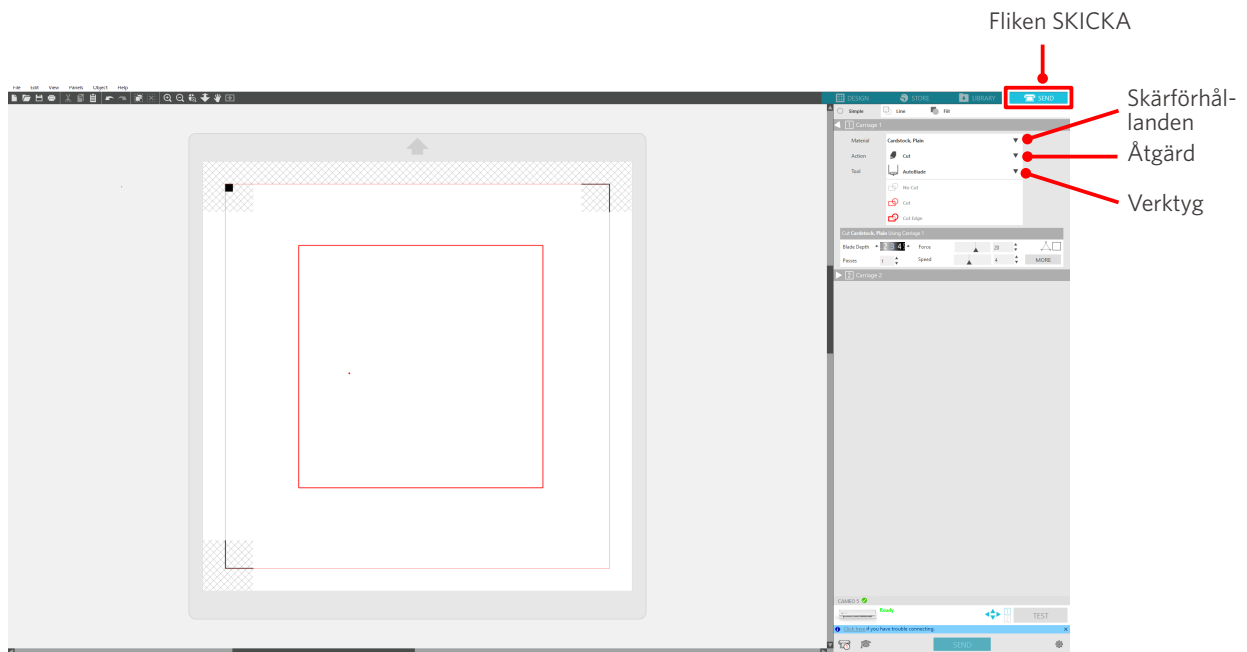
3-4 Konfigurera skärförhållandena

Beskrivning av varje inställningspost

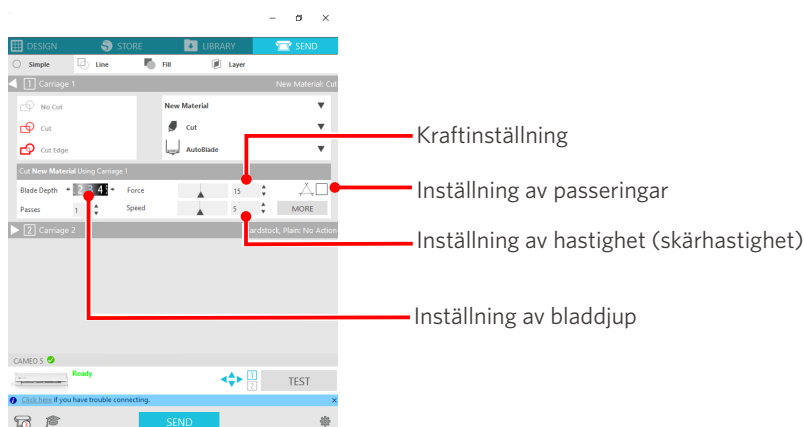
- 1 Klicka på fliken "SKICKA" längst upp till höger på skärmen i Silhouette Studio.
- 2 "Panelen för skärinställning" visas.
- 3 Välj det media som ska användas från rullistan med skärförhållandena.



När du har valt ett medium i listan, tillämpas automatiskt de optimala skärningsförhållandena för detta medium. När du använder andra material än Silhouette-media klickar du på "Lägg till ny materialtyp" och ställer in skärförhållandena manuellt.



- 4 Ange en åtgärd, t.ex. "Skär ut" eller "Skiss" från rullgardinslistan Åtgärd.
- 5 Ange vilket verktyg som ska användas i rullgardinslistan Verktyg.
- 6 Om du vill ställa in skärningsförhållandena manuellt ställer du in bladdjup, hastighet, kraft och passeringar. Ställ först in hastigheten på långsam och kraften på låg, och om det inte räcker, öka inställningen gradvis.



- (1) Bladdjup : Skjuter automatiskt ut bladet med den längd som angetts vid skärningen. (Enbart för Auto Blade)
Justera bladdjupet så att bladet sticker ut något mer än det media som ska skäras.
- (2) Hastighet : Ställer in skärhastigheten.
Minska hastigheten när du skär fina eller komplexa designers eller tjocka medier.
- (3) Kraft : Ställ in kraften efter tjockleken på det material som ska skäras ut.
- (4) Passeringar : Ställ in hur många gånger designen ska skäras ut.
Öka antalet passeringar när du skär tjocka eller hårda material.

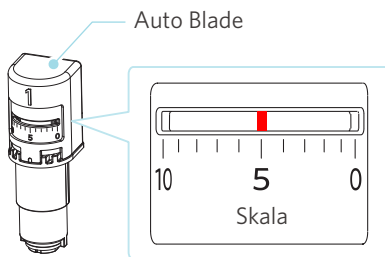
Riktlinjer för bladdjup och mediamaterial

Bladdjup	Typer av material
1	Tunna material, tunt papper/filmer och släta material för strykning
2 till 3	Mellantjockt papper, (t.ex. Kent-papper), tjock film, flockmaterial för strykning
4 till 6	Tjockt papper, t.ex. material för scrapbooking
7 till 10	Tjockt papper, t.ex. kartong

Indikatorskala till Auto Blade

Kontrollera indikatorskalan till Auto Blade framifrån för faktiskt bladdjup.

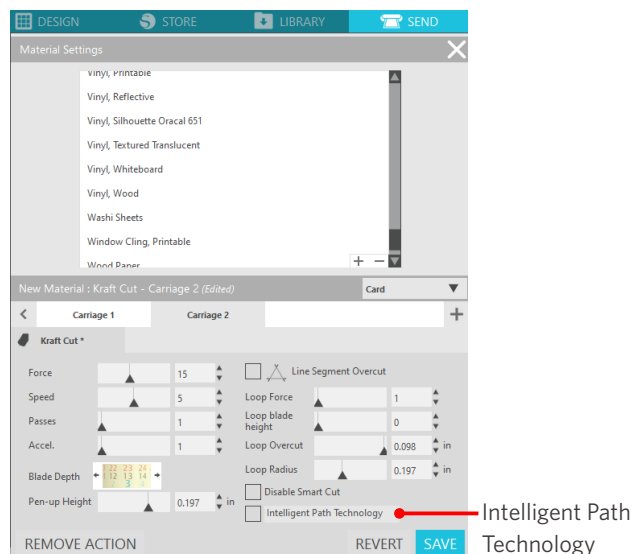
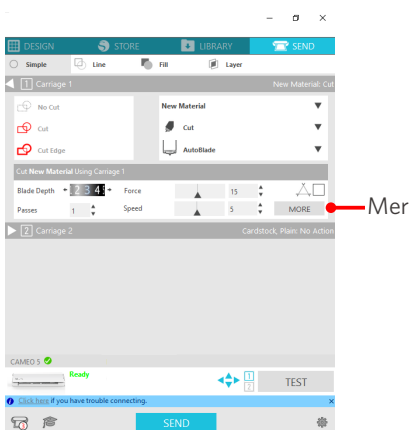
Eftersom bildskärmsytan är böjd, kan det vara omöjligt att kontrollera rätt värde om den ses från en vinkel.



Om Intelligent Path Technology

Om du vill ställa in avancerade skärförhållanden manuellt, klickar du på "MER".

Om du markerar kryssrutan för funktionen Intelligent Path Technology, kan du utföra skärning med en särskild skärprocedur, vilket gör det möjligt att skära känsliga material utan förskjutning.



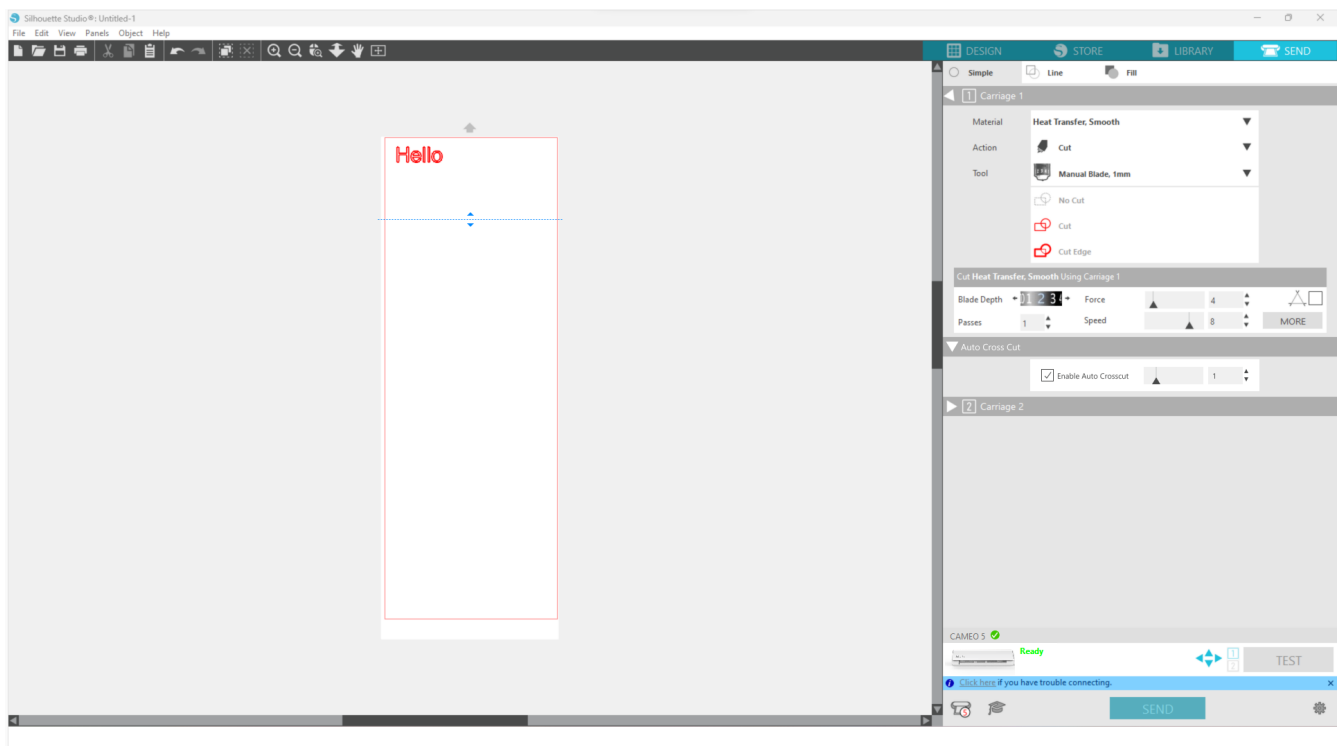
Ytterligare information

Dessutom är denna funktion effektiv vid skärning av följande data.

- Vid skärning av komplicerade design
- Vid skärning av vassa vinklar
- När limmet lätt lossnar, t.ex. tätningsmaterial

Automatisk tvärskäring

Om du använder funktionen för automatisk tvärskäring, skärs den specifika linjen på mediet automatiskt efter skärning av designen, och designen separeras från mediet på skärmaskinen.



⚠ Anmärkning

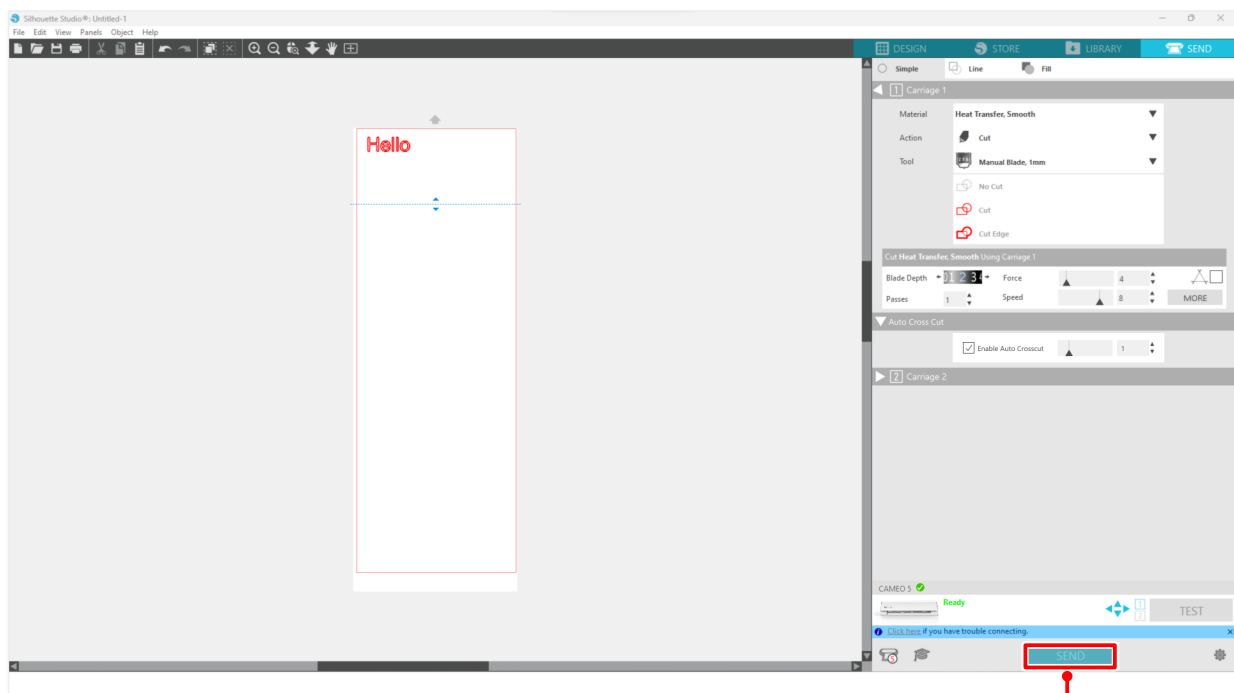
Denna funktion kan användas om följande tre villkor är uppfyllda.

- Mediet är antingen vinyl, ark som stryks på plats, eller har användardefinierade skärförhållanden.
- Maskinen är inställd på att inte använda mattan.
- Auto Blade är inställd.

Metod för drift

- 1 Från menyn "Panel" väljer du panelen "Siduppsättning".
- 2 Ställ in "CAMEO5" för "Maskin", "Manuell" för "Matningstyp", och "Ingen" för "Skärmatta".
- 3 Tryck på fliken "SKICKA" för att öppna sändningsskärmen.
- 4 Ställ in "Vinyl" eller "Ark med strykning" som skärvillkor, eller använd användardefinierade skärvillkor.

- 5 Tryck på knappen "MER".
- 6 Välj fliken "Skär ut".
- 7 Markera kryssrutan "Automatisk tvärskäring".
- 8 Ställ in "Skärposition", spara inställningen och stäng skärmen.
- 9 Sätt i Auto Blade.
- 10 Tryck på "SKICKA"-knappen för att starta skärningen.



Knapp SKICKA

Om du aktiverar automatisk tvärskäring skärs den skapade designen och sedan utförs den automatiska tvärskäringen.

Ytterligare information

Vid automatisk tvärskäring justeras bladdjupet för Auto Blade automatiskt.

⚠ Anmärkning

Efter automatisk tvärskäring, avlägsna det utskurna materialet för hand. Detta kan leda till att mediet fastnar under nästa skärning.

04 Felsökning

Detta kapitel beskriver vad du ska göra om problem uppstår med Silhouette CAMEO5.

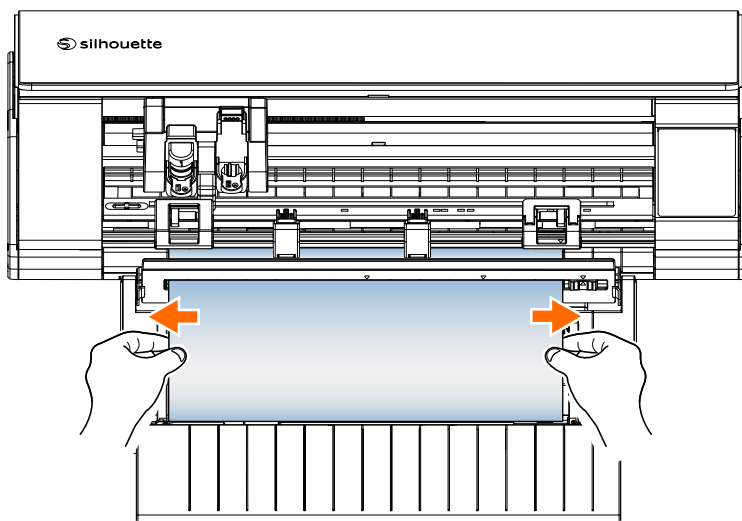
4-1 Det gick inte att ladda media korrekt

Om media inte kan laddas ordentligt, kontrollera följande orsaker och lösningar.

Mediet matas inte in ordentligt och det böjs och vrids

Om du använder rullad media, tenderar den främre änden att rulla ihop sig?

- Om den främre änden av mediet tenderar att rulla ihop sig, kan mediet laddas när det är böjt, eller att mediet inte åker in korrekt i maskinen, vilket kan leda till att maskinen blir överksam. Räta ut den rullade sektionen och ladda den rakt. Om media inte kan läggas in ordentligt, klistra fast dem på skärmattan innan du lägger in.
- Vid laddning, dra i mediet på vänster och höger sida med båda händerna så att det spänns.
- Flytta och ställ hjälprullen(rullarna) på den position där mediet vrids.
För detaljer, se "2-1 Skärning med Auto Blade".



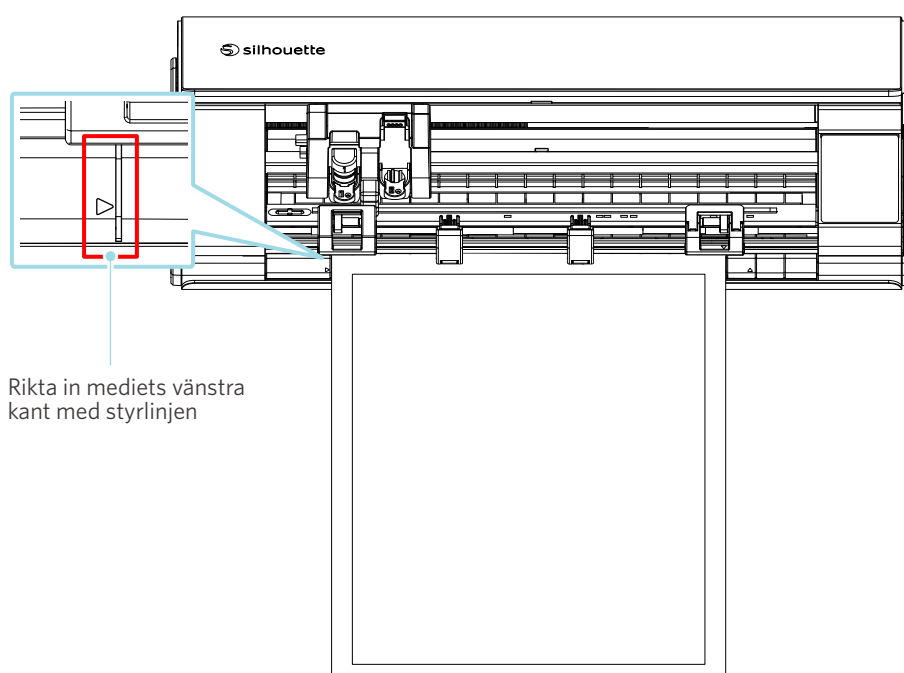
4-2 Det går inte att mata in media korrekt

Om mediet inte kan matas in i maskinen korrekt (t.ex. om det glider ur rullen under skärning), kontrollera följande orsaker och lösningar.

Media flyttar sig snett i maskinen under skärning

Är mediet eller den vänstra sidan av skärmattan i linje med styrlinjen?

- Rikta in den vänstra sidan av mediet mot styrlinjen när du laddar det.

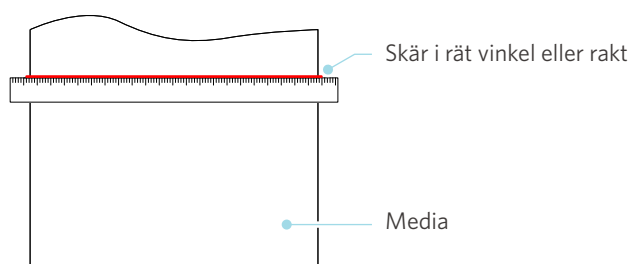


Är klämruleenheten inriktad med mediet och inställd på rätt utskriftsposition?

- Flytta klämruleenheten åt vänster och höger, och kontrollera att den är inställd på rätt utskriftsposition beroende på mediets storlek.

Är mediets kanter skurna i rät vinkel?

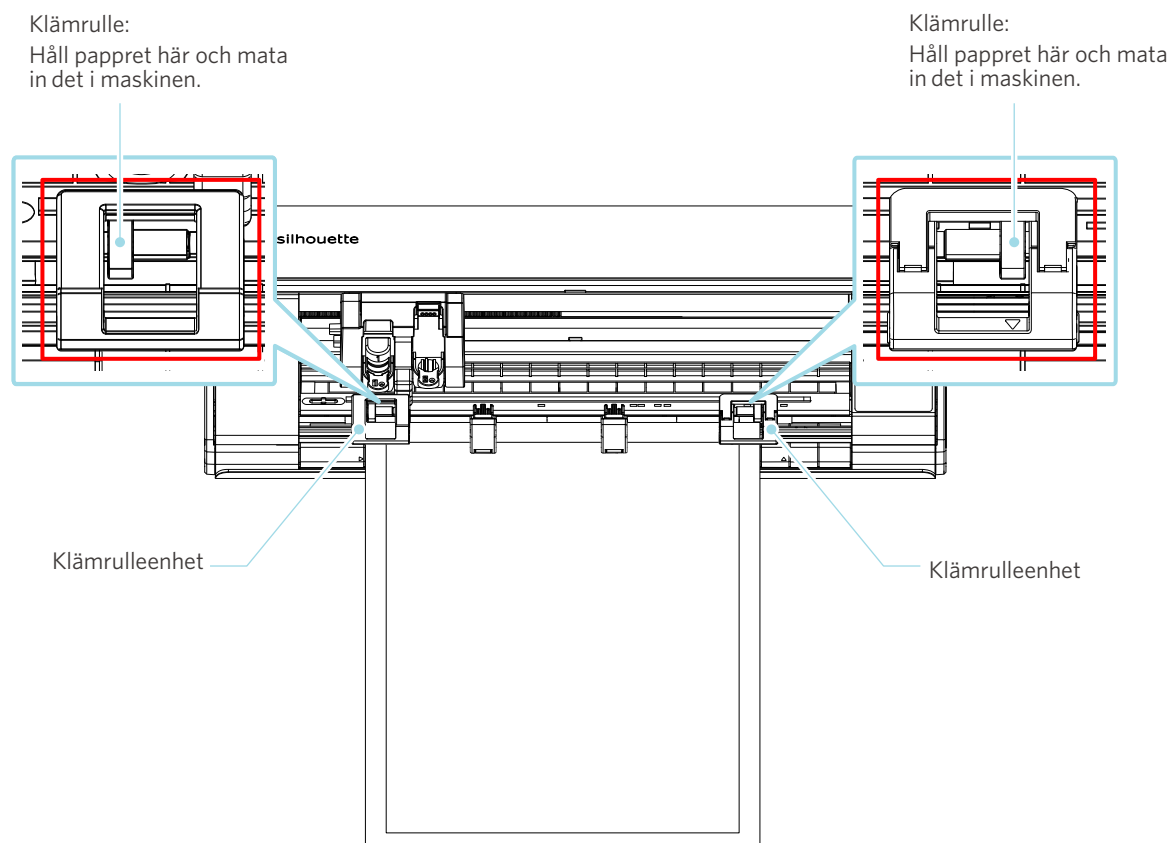
- Placera en linjal mot mediet, och skär den främre kanten rakt och i rät vinkel med en skärkniv eller liknande verktyg.



Mediet glider ut ur klämrollen

Är spetsen av mediet placerad mot klämrollarna på båda sidor och laddas rakt?

- Kontrollera följande punkter för att säkerställa att media har laddats rakt och korrekt.
- Tryck den främre änden av mediet mot klämrollarna på båda sidor.
- Håll fast mediet så att det inte rör sig innan maskinen börjar mata.



4-3 Går inte att skära ordentligt

Om media, t.ex. papper eller film, lossnar under skärningen, eller om du inte kan skära dem korrekt, kontrollera följande orsaker och lösningar.

Filmen lossnar under skärningen

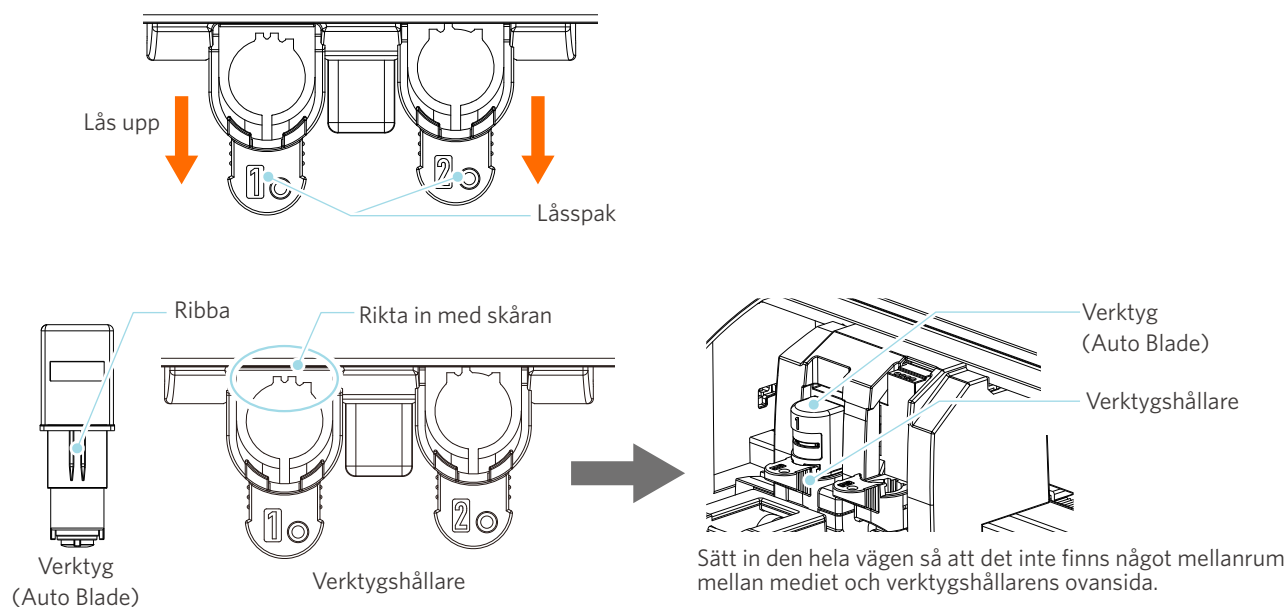
Är verktygen korrekt inställda?

- Se till att verktygen sitter stadigt hela vägen in i verktygshållaren.

Ytterligare information

Sätt in verktyget helt och hållet och lås det sedan.

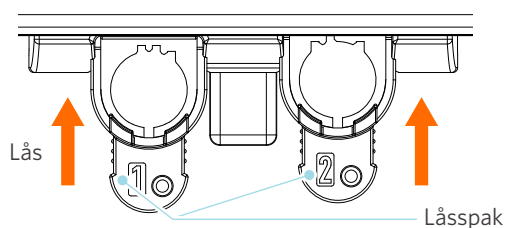
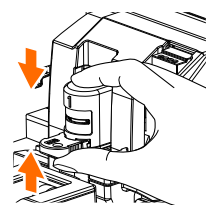
Om det inte sätts in helt och hållet, kanske inte mediet skärs korrekt.



⚠ Anmärkning

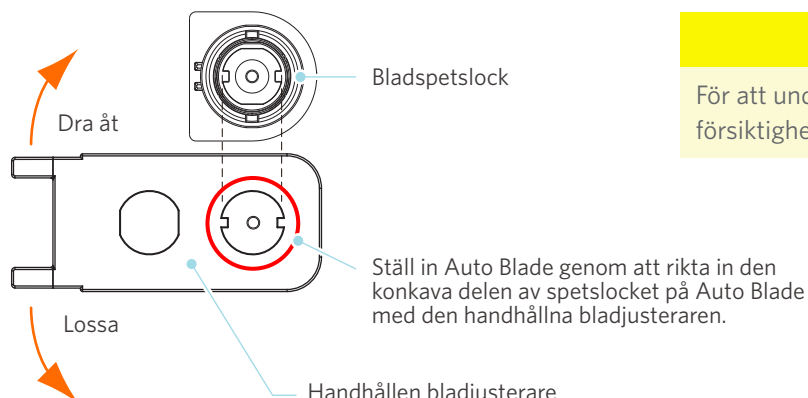
När Auto Blade förs in, håll i låsspaken så att den har stöd från botten, och för in Auto Blade hela vägen till botten.

Observera att om du sätter i verktyget utan att hålla i verktygshållaren kan bladet skadas.



Är bladspetslocket på Auto Blade löst?

- Om bladspetslocket på Auto Blade är löst, använd den handhållna bladjusteraren för att dra åt det.



! Anmärkning

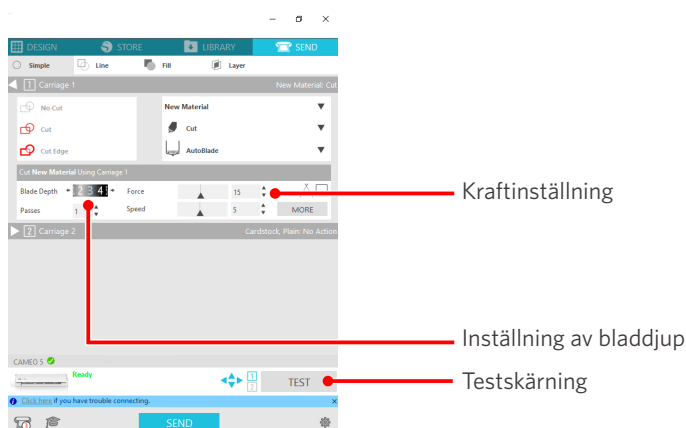
För att undvika kroppsskador ska du hantera bladen med försiktighet.

Är skärbladet slitet eller är skärspetsen trasig?

- Byt ut mot ett nytt Auto Blade.
- När skärbladet slits ut kan det hända att det media som hittills har kunnat skäras helt plötsligt inte längre kan skäras. Som riktlinje kan man säga att livslängden är cirka 4 km för vinylkloridmedia (skärfilm) och cirka 2 km för pappersmedia t.ex. ritpapper, vykort och Kent-papper.

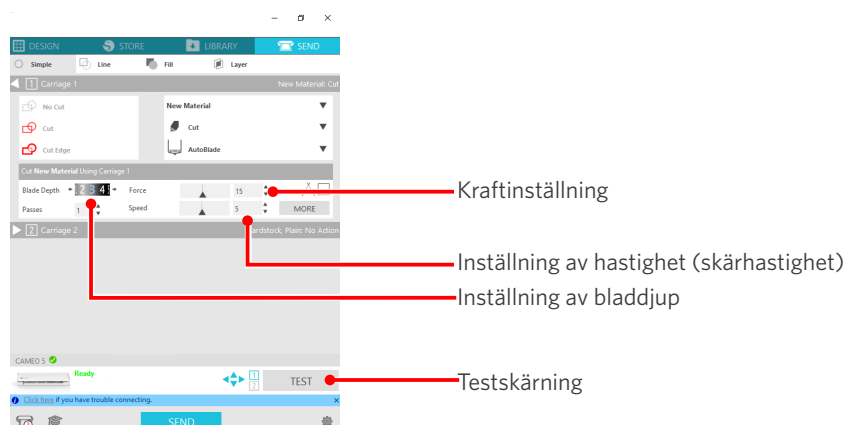
Är bladdjupet för litet eller är kraften för lågt inställd?

- Öka gradvis bladdjupet och kraften i Silhouette Studio och gör en testskärning.



Sticker knivbladet ut för mycket eller är kraften för hög? Är hastigheten (skärhastighet) för snabb?

- Ställ in bladdjupet, kraft och hastighet till mindre värden i Silhouette Studio och gör en testskärning.



Är bredden på de tecken eller figurer som ska skäras för tunn eller för liten?

- Använd ett fetare typsnitt eller gör figuren större.

Den ungefärliga storleken på tecken som kan skäras ut med Silhouette CAMEO5 är cirka 10 mm i kvadrat för alfanumeriska tecken, och cirka 15 mm i kvadrat för MS Gothic double-byte-tecken när du använder en skärfilm med spänning på materialet, t.ex. vinylklorid.

Den ungefärliga storleken på den form som kan skäras är ca 5 mm i diameter.

Ytterligare information

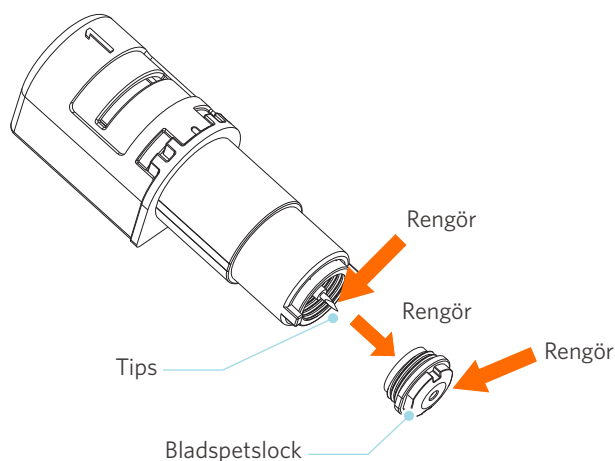
Beroende på det material som ska skäras ut, kan det hända att det inte skärs ut bra även om det är större än den här storleken.

Var uppmärksam på detta.

Skärningens början och slut är feljusterad

Är insidan av Auto Blade smutsig?

- Ta bort bladspetslocket på Auto Blade och rengör det.



Är det inställda mediet skevt eller böjt?

- Om mitten av mediet är vridet eller böjt, se "2-1 Skärning med Auto Blade" för att ladda mediet och åtgärda det.

Väljer du en penna trots att du använder ett Auto Blade, eller tvärtom?

- Välj rätt verktyg i Silhouette Studio.

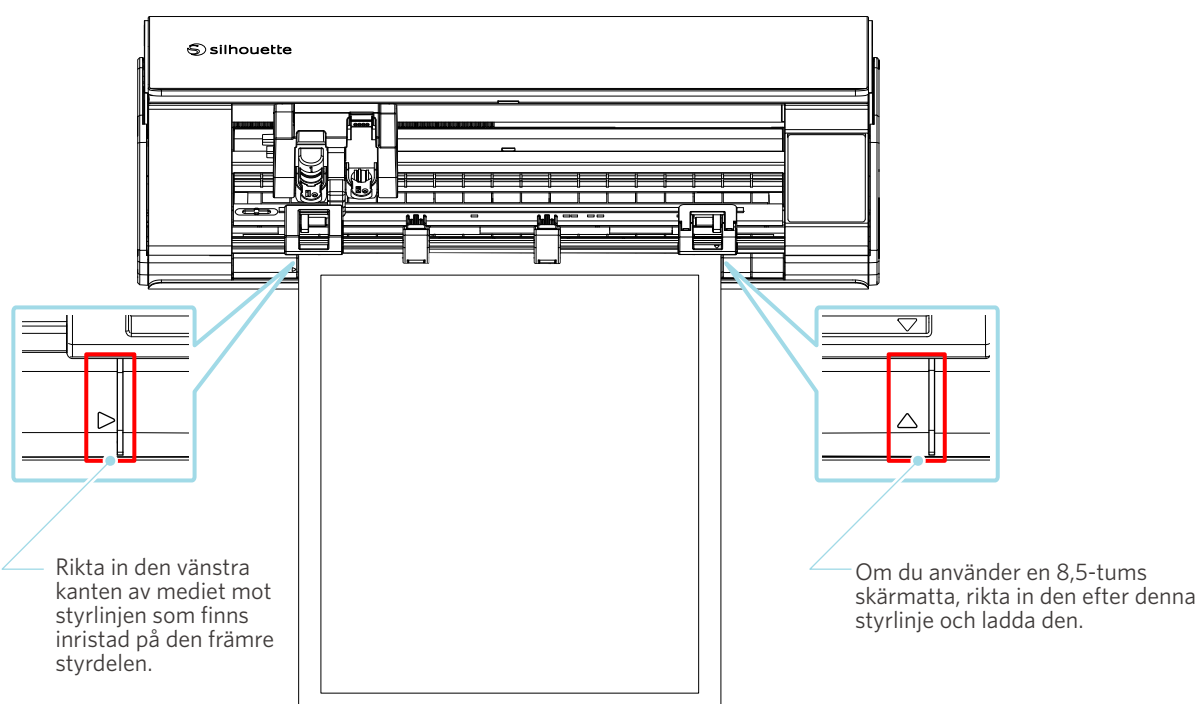
Sticker knivbladet ut för mycket eller är kraften för hög?

- I Silhouette Studio ställer du in bladdjupet och kraft till ett mindre värde och utför ett testsnitt.

När media har fastnat

Laddar du media i Silhouette CAMEO5 med hjälp av skärmattan?

- Var noga med att använda skärmattan när du skär i papper eller liknande material.



Anmärkning

Om du skär utan att använda skärmattan, kan bladet penetrera pappret och skada maskinen, eller så kan bladspetsen gå av. Det avskurna pappret kan också lossna och fastna i bladet.

Är mediet du använder för tjockt?

- Ändra mediet till ett med bra tjocklek med stöds av Silhouette CAMEO5.

■ Storlek på det media som kan skäras:

Film : Tjocklek på 0,1 mm eller mindre (exklusive högintensiv reflekterande film)

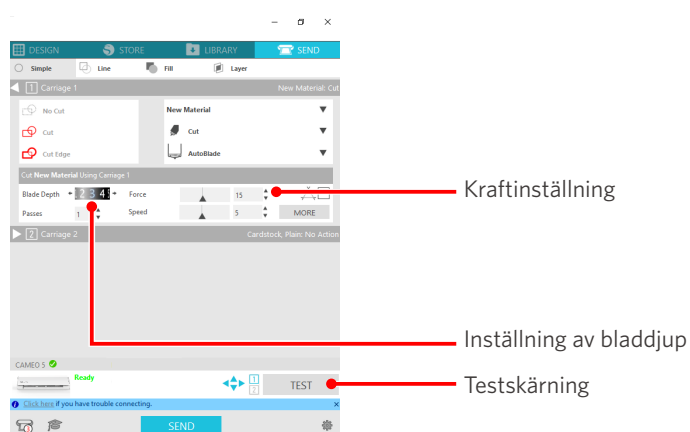
Papper : Kent-papper 157 g/m², ritpapper^{*1}, vykort^{*1}, scrapbookpapper^{*1}, papper för bläckstråleskrivare^{*1}, Bazzill-papper^{*1}, och kartong upp till 0,5 mm tjocklek ^{*1}

*1: Vissa material kan inte skäras beroende på media.

Mediet skärs för mycket

Sticker knivbladet ut för mycket eller är kraften för hög?

- I Silhouette Studio ställer du in bladdjupet och kraft till ett mindre värde och utför ett testsnitt.



4-4 Uppdatering av fast programvara

Den fasta programvaran är ett styrprogram som är inbyggt i hårdvaran.

För uppdatering av fast programvara krävs Silhouette Studio.

Om ett meddelande om uppdatering av fast programvara visas i panelen "SKICKA" i Silhouette Studio, följ stegen nedan för att uppdatera den.

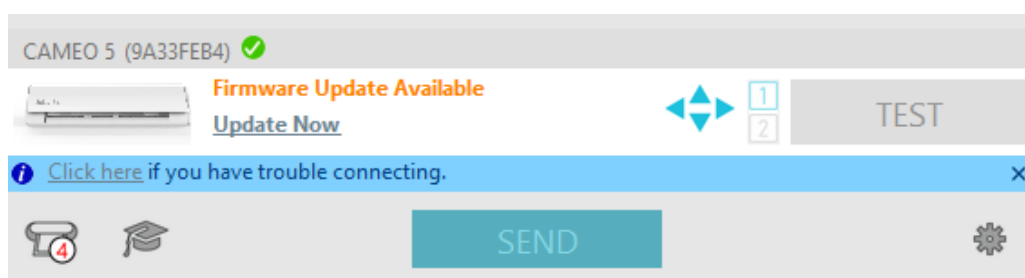
Anmärkning

Stäng inte av Silhouette CAMEO5 medan den fasta programvaran uppdateras.

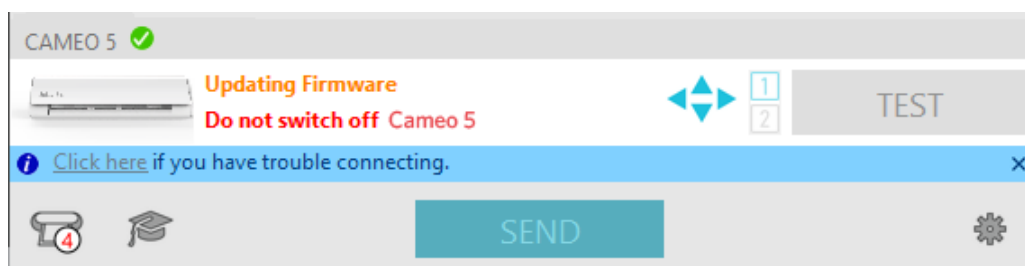
1 Anslut Silhouette CAMEO5 till datorn med en Bluetooth- eller USB-kabel.

2 Starta Silhouette Studio och öppna fliken "SKICKA".

Om den senaste versionen av den fasta programvaran finns tillgänglig för uppdatering, visas följande meddelande. Klicka på "Uppdatera nu" för att börja uppdatera den fasta programvaran.



Följande meddelande visas under uppdateringen av den fasta programvaran.



Anmärkning

Det kan ta 5 till 10 minuter att uppdatera den fasta programvaran.

När du har problem

Besök vår webbplats för information om hur du använder denna maskin och vad du ska göra om du får problem.

<https://www.silhouetteamerica.com>

Specifikationerna kan ändras utan föregående meddelande.

Silhouette CAMEO5 Användarhandbok
CAMEO5-UM-151-swe
30 augusti 2023 1:a upplagan-01

Silhouette Japan Corporation



silhouette