



COMPRESSORI SILENZIOSI AUTOMATICI AUTOMATIC SILENT COMPRESSORS

15 A	15 D	15 TC	15 TDC	15 EXPORT A
30/4	30 HA	30 D	30 TC	30 TDC
30/6	30/12	50 D	50 TC	50 TDC
50/9	50/12	50/15	50/24	50 TDC
100/24	100/50	150/50	200/100	



**Centro di assistenza autorizzato
Authorized service center**



Costruttore - Manufacturer
WERTHER INTERNATIONAL S.p.A.
via F. Brunelleschi, 12
42124 Cadè (RE) - Italy
Telefono/Phone ++/+522/9431
Fax ++/+522/941997
E-MAIL sales@wertherint.com
WEB <http://www.wertherint.com>

Indice

1 Informazioni generali	3
1.1 Importanza ed utilizzo del manuale ...	3
1.2 Contenuto	3
1.3 Stoccaggio	3
1.4 Pesi e dimensioni.....	4
1.5 Smaltimento imballo.....	4
1.6 Sollevamento.....	4
1.7 Sicurezza	4
1.8 Componenti principali	6
2 Specifiche tecniche	7
2.1 Dati tecnici.....	7
2.2 Curve volume aria aspirata/pressione	8
2.3 Schemi elettrici.....	8
3 Funzionamento	9
3.1 Messa in servizio.....	9
3.2 Istruzioni per l'uso	10
3.3 Limiti per l' uso a funzionamento continuo.....	13
3.4 Tempi di riempimento	14
3.5 Controllo del tempo di riempimento ...	14
4 Manutenzione	15
4.1 Manutenzione periodica.....	15
4.2 Cambio olio	16
5 Inconvenienti e rimedi	17
6 Informazioni particolari	20
6.1 Demolizione del compressore.....	20
6.2 Parti di ricambio	20
6.3 Garanzia	20

Contents

1 General information	3
1.1 Importance and use of the manual....	3
1.2 Content	3
1.3 Storage	3
1.4 Weights and dimensions	4
1.5 Packing disposal.....	4
1.6 Lifting	4
1.7 Safety	4
1.8 Main components	6
2 Technical specifications	7
2.1 Technical data	7
2.2 Air intake / pressure curves.....	8
2.3 Wiring diagrams.....	8
3 Operation	9
3.1 Machine set up.....	9
3.2 Operating instructions.....	10
3.3 Limits for continuous operatio.....	13
3.4 Filling up.....	14
3.5 Check of filling time	14
4 Maintenance	15
4.1 Periodic maintenance.....	15
4.2 Oil replacement.....	16
5 Troubleshooting	17
6 Special informations	20
6.1 Compressor demolition.....	20
6.2 Spares	20
6.3 Warranty	20

ATTENZIONE

Per salvaguardare il corretto funzionamento e la durata del compressore seguire un ciclo di lavoro non superiore a 15 min ON / 15 min OFF.

Cicli di lavoro più affaticanti causano un surriscaldamento ed un maggior consumo d'olio del motore, alterando le prestazioni del compressore.

IMPORTANT NOTE

To safeguard the correct operation and life of compressor, don't exceed a duty cycle of 15 min ON / 15 min OFF.

Overworked duty cycles produce overheating and more oil consumption of the motor, changing the compressor performance.

1

Informazioni generali

1.1 Importanza ed utilizzo del manuale

Questo manuale è parte integrante del compressore e deve sempre accompagnarlo, anche in caso di vendita. Il proprietario e/o l'utilizzatore del compressore devono conoscere le presenti istruzioni d'uso e le raccomandazioni prima dell'utilizzo del compressore. Se l'operatore non capisce bene la lingua del presente manuale, è obbligo del rivenditore presentargli traduzione corretta e dettagliata nella lingua madre.

IL COSTRUTTORE NON RISPONDE DI ALCUN DANNO A PERSONE O A COSE PER USO IMPROPRIO O NON CONSENTITO DEL COMPRESSORE.

1.2 Contenuto

L'imballo contiene:

- il compressore
- flacone di olio tipo:
ROLOIL - SINCOM/32E
- Manuale istruzioni
- Certificato serbatoio

Modello Model	15 A	15 D	15 TC	15 TDC	15 EXPORT A	30/4	30 HA	30 D
Olio - Oil l.	1/2	1/2	1/2	1/2	1/2	1/2	1/2	1/2
Modello Model	30 TC	30 TDC	30/6	30/12	50 D	50 TC	50 TDC	50/9
Olio - Oil l.	1/2	1/2	1/2	1/2	1	1	1	1
Modello Model	50/12	50/15	50/24	50 S	100/24	100/50	150/50	200/100
Olio - Oil l.	1	1	1	1	2	2	3	4

1.3 Stoccaggio

I compressori imballati devono essere custoditi in luoghi asciutti, coperti e protetti dalle intemperie a temperature comprese tra -10°C e +40°C.

1

General information

1.1 Importance and use of the manual

This manual is an integral part of the compressor and must always accompany it, even in the event of sale. The compressor owner and/or user must know the operating instructions and recommendations before using the compressor. If the operator does not fully understand the language of this manual, the retailer must supply a correct and detailed translation into his or her native language.

THE MANUFACTURER SHALL NOT BE HELD LIABLE FOR ANY DAMAGE TO PERSONS OR OBJECTS DUE TO AN IMPROPER OR NOT-PERMITTED USE OF THE COMPRESSOR.

1.2 Content

Packing contains the following:

- the compressor
- oil bottle type
ROLOIL - SINCOM/32E
- instruction manual
- tank certificate

1.3 Storage

The packed compressors have to be kept in a dry, covered and sheltered place at a temperature between -10°C and +40°C.

1.4 Pesì e dimensioni

1.4 Weights and dimensions

Pesi lordi e dimensioni imballi dei vari modelli:

Gross weights and packing dimensions of each type of compressor:

Modello Model	15 A	15 D	15 TC	15 TDC	15 EXPORT A	30/4	30 HA	30 D
Peso Weight Kg.	17	20	16	17	14	21	15	22
Dimens. Size cm.	20x46x31	22x44x44	30x38x37	30x38x37	22x42x39	22x44x44	20x44x46	22x44x44
Modello Model	30 TC	30 TDC	30/6	30/12	50 D	50 TC	50 TDC	50/9
Peso Weight Kg.	18	19	18	19	25	21	22	22
Dimens. Size cm.	30x38x37	30x38x37	34x34x50	38x38x44	22x48x50	30x38x37	30x38x37	34x34x50
Modello Model	50/12	50/15	50/24	50 S	100/24	100/50	150/50	200/100
Peso Weight Kg.	24	27	30	28	48	57	73	110
Dimens. Size cm.	38x38x44	37x37x67	42x42x64	39x51x74	37x80x61	50x90x80	50x90x80	77x147x106

1.5 Smaltimento imballo

Dopo aver tolto il compressore dall'imballo, accertarsi che non vi siano particolari danneggiati durante il trasporto.

Il materiale dell'imballo deve essere smaltito secondo le norme vigenti nel paese in cui il compressore viene montato, oppure riciclato o riutilizzato.

1.6 Sollevamento

I compressori devono essere movimentati e posizionati con cura servendosi eventualmente di muletti o transpallet.

1.7 Sicurezza

Non usare il compressore per scopi diversi da quelli per cui è stato progettato. Tenere in ambiente coperto e proteggerlo dalla pioggia e dalla umidità. Durante l'uso, tenere il compressore lontano dalla portata dei bambini, non lasciarlo mai incustodito e non dirigere il getto d'aria verso persone.

1.5 Packing disposal

After having removed the compressor from the packing, check that no parts have been damaged during transport.

The packing material has to be disposed of in compliance with the regulation in force in the country where the compressor is being erected or recycled or reused.

1.6 Lifting

The compressors have to be handled and positioned with care using, if necessary, fork-lift trucks or transpallets.

1.7 Safety

Do not use the compressor for purposes other than those for which it has been designed. To be kept in a covered place and protected from rain and humidity. When using the compressor, keep it out of reach of children, never leave it unattended and not direct air stream towards persons.

Se, col compressore, si utilizzano liquidi infiammabili, ci può essere il pericolo di incendi o di esplosioni, soprattutto in ambienti chiusi: aerare adeguatamente.

Non effettuare riparazioni sul compressore quando è collegato alla rete elettrica o con il serbatoio in pressione.



ATTENZIONE!

La valvola di sicurezza è tarata e sigillata dal costruttore.

NON TENTARE DI MANOMETTERLA O DI VARIARNE LA TARATURA.

Durante il funzionamento il gruppo motore / tubo di mandata raggiunge temperature elevate.

Se si lavora in prossimità di questi particolari evitare il contatto poichè può provocare bruciature.

La mancanza del rispetto di queste raccomandazioni può causare danni anche gravi al compressore e/o alle persone.

When a flammable liquid is sprayed, there may be danger of fire or explosion, especially in closes rooms: ventilate adequately.

Do not repair the compressor while it is connected to the electric circuit or to the tank under pressure.



WARNING!

The safety valve is calibrated and sealed by the manufacturer.

DO NOT ATTEMPT TO TAMPER WITH IT AND CHANGE THE SETTING.

While working the motor / air hose unit reaches high temperature.

If working near this unit do not touch (burn risk).

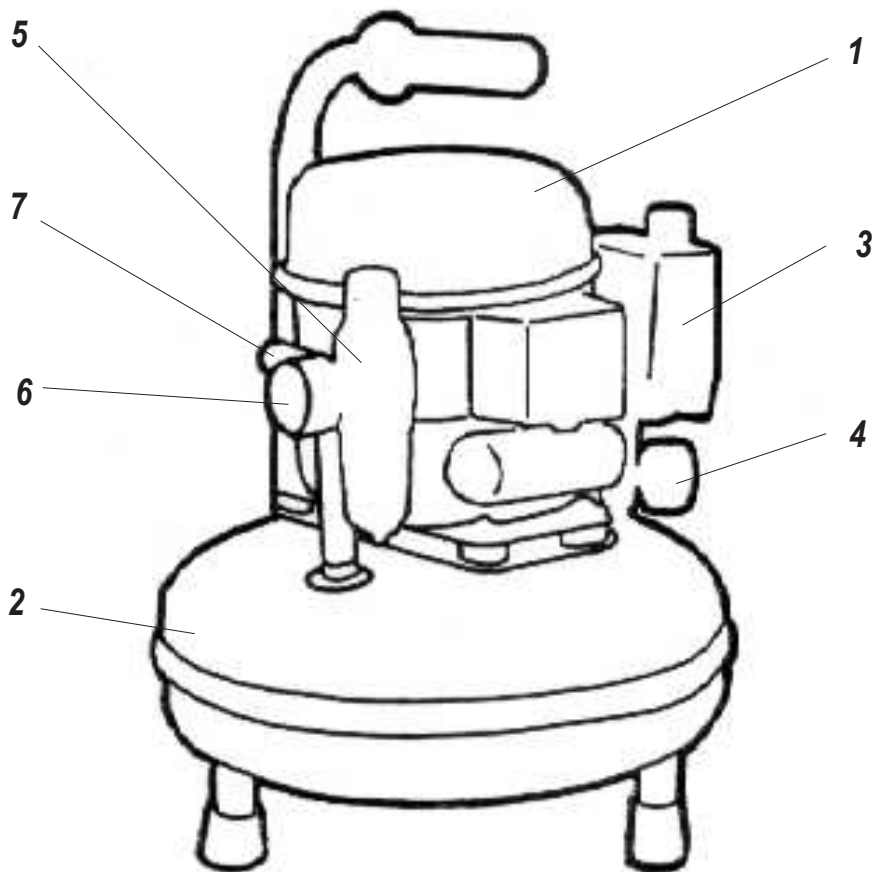
Failure to observe these recommendations may cause serious damage to the compressor and/or to the persons.

1.8 Componenti principali

- 1- Gruppo motore
- 2 - Serbatoio aria
- 3 - Pressostato
- 4 - Manometro pressione serbatoio
- 5 - Riduttore/filtro
- 6 - Manometro pressione utilizzo
- 7 - Valvola di sicurezza

1.8 Main components

- 1 - Motor
- 2 - Air tank
- 3 - Pressure switch
- 4 - Tank pressure gauge
- 5 - Filter reducer
- 6 - Outlet pressure gauge
- 7 - Safety valve



2.1 Dati tecnici

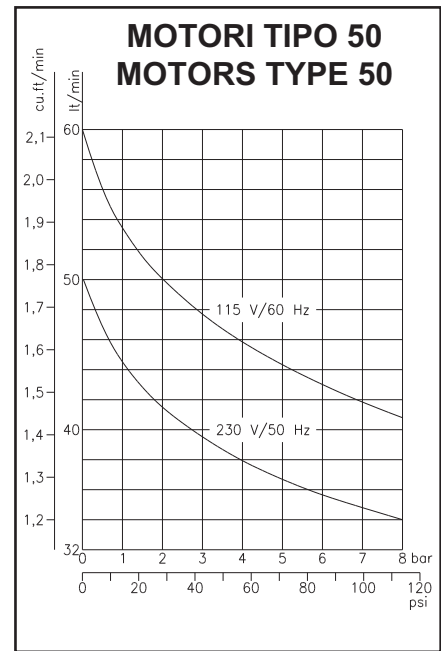
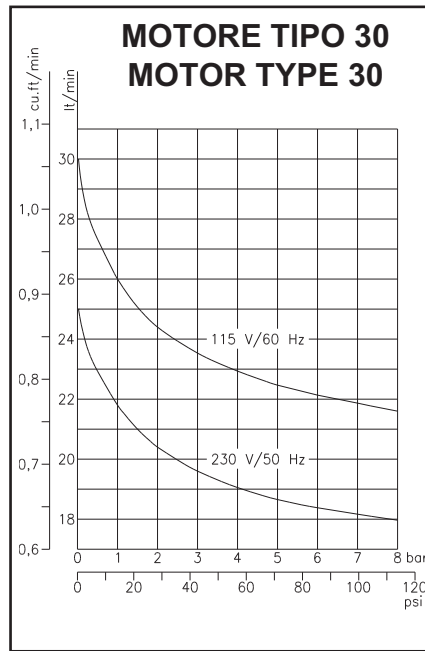
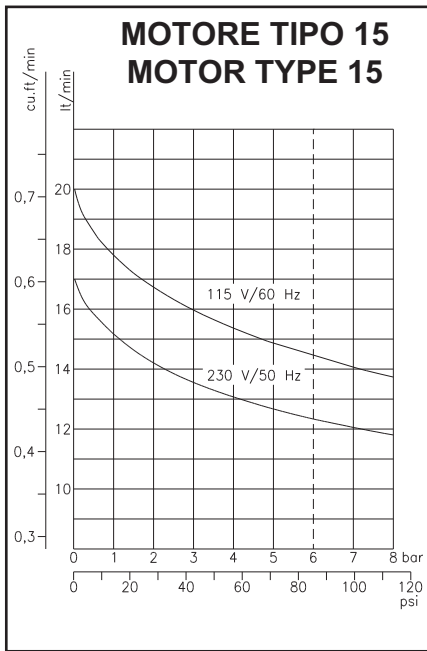
2.1 Technical data



Modello Model	Volt/Hz 1ph $\pm 10\%$	KW - AMP	Lt/min. C.F./min	Bar Psi	Lt. Gal.	dB(A)1m dB(A)40''
15 A	230/50	0,13 - 1	17	6	1,5	30
	115/60	0,15 - 1,9	0,60	87	0,4	30
15 D	230/50	0,13 - 1	17	6	4	30
	115/60	0,15 - 1,9	0,60	87	1,05	30
15 TC	230/50	0,13 - 1	17	6	3,5	30
	115/60	0,15 - 1,9	0,60	87	0,9	30
15 TDC	230/50	0,13 - 1	17	6	3,5	30
	115/60	0,15 - 1,9	0,60	87	0,9	30
15 EXPORT A	230/50	0,13 - 1	17	6	1	30
	115/60	0,15 - 1,9	0,60	87	0,26	30
30/4	230/50	0,19 - 1,4	25	8	4	40
	115/60	0,23 - 2,6	0,88	116	1,05	40
30 HA	230/50	0,19 - 1,4	25	8	4	40
	115/60	0,23 - 2,6	0,88	116	1,05	40
30D	230/50	0,19 - 1,4	25	8	4	40
	115/60	0,23 - 2,6	0,88	116	1,08	40
30 TC	230/50	0,19 - 1,4	25	8	3,5	40
	115/60	0,23 - 2,6	0,88	116	0,9	40
30 TDC	230/50	0,19 - 1,4	25	8	3,5	40
	115/60	0,23 - 2,6	0,88	116	0,9	40
30/6	230/50	0,19 - 1,4	25	8	6	40
	115/60	0,23 - 2,6	0,88	116	1,58	40
30/12	230/50	0,19 - 1,4	25	8	6	40
	115/60	0,23 - 2,6	0,88	116	1,58	40
50 D	230/50	0,34 - 2,4	50	8	6	40
	115/60	0,4 - 4,8	1,77	116	1,58	40
50 TC	230/50	0,34 - 2,4	50	8	3,5	40
	115/60	0,4 - 4,8	1,77	116	0,9	40
50 TDC	230/50	0,34 - 2,4	50	8	3,5	40
	115/60	0,4 - 4,8	1,77	116	0,9	40
50/9	230/50	0,34 - 2,4	50	8	9	40
	115/60	0,4 - 4,8	1,77	116	2,37	40
50/12	230/50	0,34 - 2,4	50	8	6	40
	115/60	0,4 - 4,8	1,77	116	1,58	40
50/15	230/50	0,34 - 2,4	50	8	15	40
	115/60	0,4 - 4,8	1,77	116	4	40
50/24	230/50	0,34 - 2,4	50	8	24	40
	115/60	0,4 - 4,8	1,77	116	6,3	40
50 S	230/50	0,34 - 2,4	50	8	10	40
	115/60	0,4 - 4,8	1,77	116	2,64	40
100/24	230/50	0,68 - 4,80	100	8	24	47
	115/60	0,80 - 9,60	3,53	116	6,3	47
100/50	230/50	0,68 - 4,80	100	8	50	47
	115/60	0,80 - 9,60	3,53	116	13	47
150/50	230/50	1,02 - 7,20	150	8	50	49
	115/60	1,20 - 14,40	5,30	116	13	49
200/100	230/50	1,36 - 9,6	200	8	100	49
	115/60	1,6 - 19	7,06	116	26,4	49

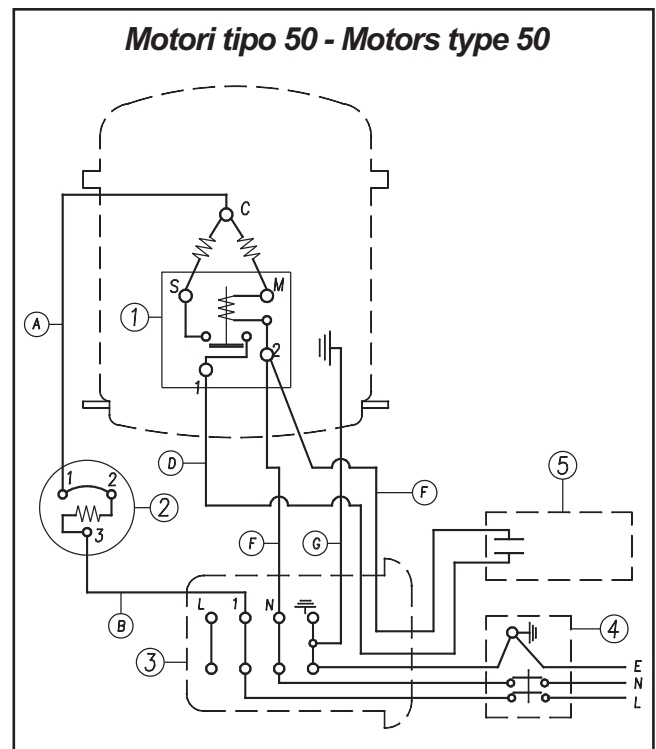
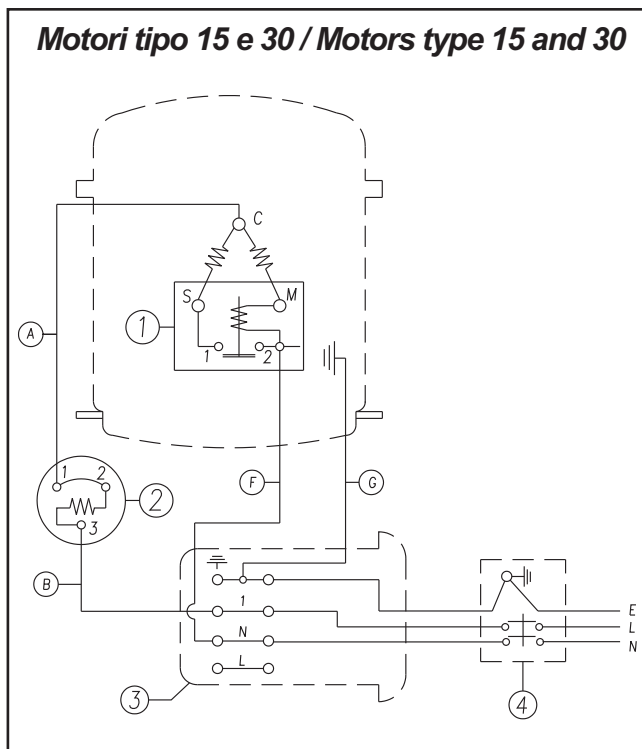
2.2 Curve volume aria aspirata/pressione

2.2 Air intake / pressure curves



2.3 Schemi elettrici

2.3 Wiring diagrams



1	Relè avviamento	L	Marrone
2	Relè termico	N	Blu
3	Morsettiera	E	Giallo/Verde
4	Pressostato	A	Nero
5	Condensatore	B	Bianco
		D	Marrone
		F	Azzurro
		G	Giallo/Verde

1	Starting relay	L	Brown
2	Overload protector	N	Blue
3	Terminal box	E	Yellow/Green
4	Pressure switch	A	Black
5	Capacitor	B	White
		D	Brown
		F	Sky blue
		G	Yellow/Green

3 Funzionamento

3.1 Messa in servizio

Installare il compressore su un piano orizzontale in un locale di misure adeguate, ben aerato e non umido, con una temperatura non superiore a 35°C. Se la circolazione dell'aria è insufficiente, installare un aspiratore o un ventilatore correttamente dimensionato.

ATTENZIONE!

IL COMPRESSORE È SENZ' OLIO.

Questo per evitare che durante i trasporti, a causa di accidentali capovolgimenti, l'olio penetri nella camera di compressione con conseguenze dannose per un corretto funzionamento.

Togliere il tappo di gomma posto sul tubo di aspirazione, estrarre dal sacchetto di nylon il filtro aspirazione e il beccuccio, avvitare quest' ultimo sul flacone dell' olio in dotazione.

Procedere quindi all' introduzione dell' olio attraverso il tubo laterale (per i motori tipo 15 e 30) o il foro di carico olio sul coperchio (per i motori tipo 50) (Fig. 1) fino al raggiungimento del livello ottimale, come indicato sull' apposita targhetta e visibile attraverso la spia livello olio.

NON SUPERARE MAI IL LIVELLO MAX.

3 Operation

3.1 Machine set up

Install the compressor on a flat surface, in a suitably sized room, well ventilated and not wet, where the temperature is not likely to rise above 35°C. If there is not enough air ventilation, install a suitably sized exhaustor or fan.

WARNING!

COMPRESSOR OUT OF OIL.

This is to prevent oil from going into the compression chamber during transport, owing to accidental overturning and thus damaging its functioning.

Remove the rubber plug on the intake pipe, remove the air intake filter and the spout from the plastic bag and screw the spout on the supplied oil bottle.

Now add the oil through the side pipe (for motors type 15 and 30) or the oil charging hole on the cover (for motors type 50) (Fig. 1) until reaching optimum level, as indicated on the data label, and visible through the oil level glass.

OIL MUST NEVER BE OVER THE MAX. OIL LEVEL.

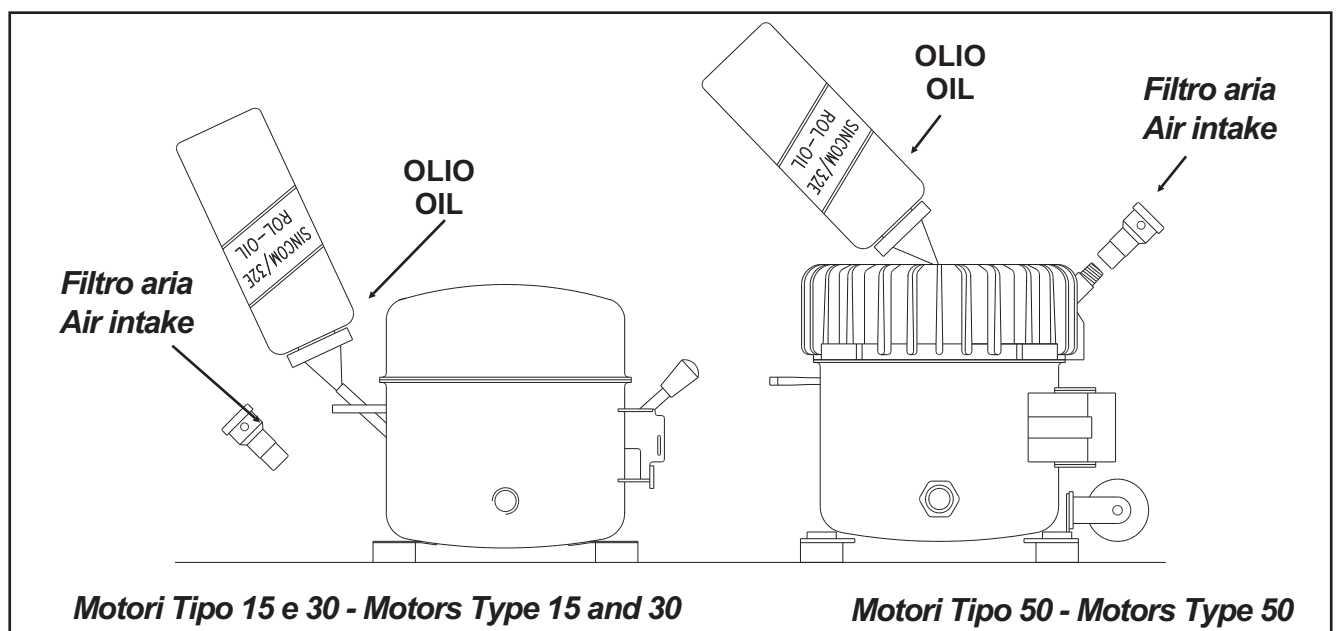


Fig. 1

NON USARE MAI OLIO DIVERSO DA QUELLO PREVISTO DAL COSTRUTTORE PENA LA DECADENZA DI OGNI GARANZIA.

Conservare l'olio rimasto nel flacone per i futuri rabbocchi.

Inserire quindi sul tubo o nel foro il filtro di aspirazione.

Dopo l'introduzione dell'olio è indispensabile non capovolgere né inclinare troppo il compressore, per evitare fuoriuscite di olio.

La tensione di alimentazione deve essere quella indicata in targhetta: 230V/50Hz (115V/60Hz) e la presa del tipo 2 poli + Terra.

3.2 Istruzioni per l'uso

Operare sempre con il compressore su una superficie piana.

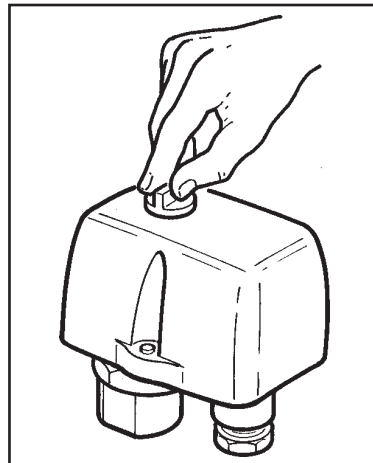
L'interruttore di marcia è situato sul coperchio del pressostato.

Ruotare l'interruttore in posizione "0" (Fig.2).

Inserire la spina nella presa di corrente e avviare il compressore portando l'interruttore in posizione "1".

Il ciclo di funzionamento del compressore è automatico.

Fig.2



Insert the plug into the socket and start the compressor turning the switch to position "1".

The compressor working process is automatic.

NEVER USE AN OIL DIFFERENT FROM THE ONE RECOMMENDED BY THE MANUFACTURER; THIS WOULD VOID ALL GUARANTEES.

Keep any oil remaining in the bottle for future topping up.

Now insert the intake filter on the pipe or in the hole.

After having added the oil, never overturn or excessively tilt the compressor as this would cause the oil run out.

The power supply voltage must be the same indicated on the data label: 230V/50Hz (115V/60Hz) and the socket must be 2 pole+ground type.

3.2 Operating instructions

Always use your compressor on a flat surface.

The start switch is situated on the cover of the pressure switch.

Turn the switch to position "0" (Fig.2).

Il pressostato ferma il compressore quando la pressione nel serbatoio raggiunge il valore massimo (8 bar≐120psi standard), e lo fa ripartire quando scende al valore minimo (6 bar≐90psi standard)

The pressure switch stops the compressor when the pressure in the tank reaches the maximum value allowed (8 bar≐120psi standard) and starts it again when the pressure drop to the minimum value (6 bar≐90psi standard).

Regolare la pressione dell'aria in uscita agendo sul riduttore-filtro (Fig. 3).
La pressione è indicata sul manometro posto a lato del regolatore.

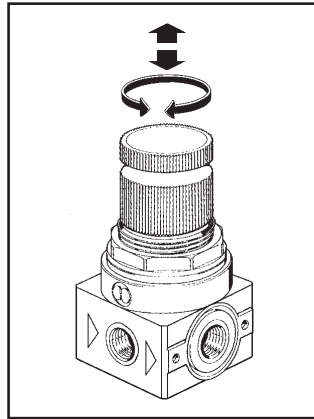


Fig. 3

Adjust the outlet air pressure operating on the reducer-filter (Fig.3)

Pressure is shown on the gauge placed on one side of the regulator.

Regolazione delle pressioni (fig 4) :

Pressure adjustment (fig. 4):

1. Regolazione della pressione massima (stop)

1. adjustment of max. pressure (cut out)

La pressione massima può essere regolata per mezzo delle 2 viti "A" e "B"

Max pressure can be adjusted through the two screws "A" and "B".

Girare le 2 viti "A" e "B" in senso orario per aumentare la pressione.

Rotate the screws "A" and "B" clockwise in order to increase pressure.

2. Regolazione della pressione differenziale (partenza).
La pressione differenziale può essere soggetta a regolazione mediante la vite "C".

2. adjustment of differential pressure (cut in).
Differential pressure can be adjusted through the screw "C".

Girare la vite "C" in senso orario per ridurre la pressione differenziale.

Rotate the screw "C" clockwise to reduce differential pressure.

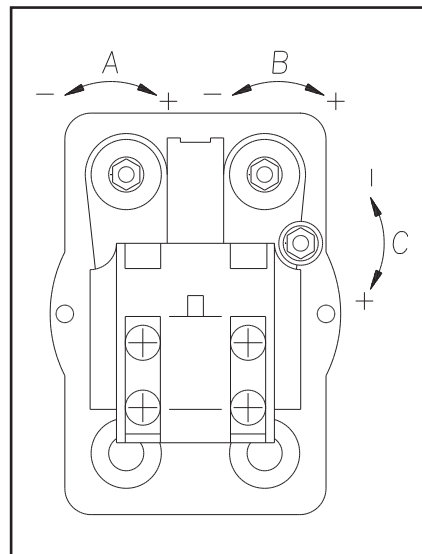


Fig.4

Attenzione

L'operazione di regolazione della pressione deve essere eseguita solo da personale specializzato

Attention

Pressure regulation must be carried out by skilled personnel only.

In caso di mancato funzionamento del presostato (**sovrapressione**) interviene automaticamente la valvola di sicurezza, che si apre quando la pressione supera quella di massima taratura.

 **ATTENZIONE!**

I compressori debbono essere collegati ad una presa di corrente protetta da un interruttore magnetotermico adeguato.

Nelle tabelle sono riportati i valori di assorbimento dei vari modelli:

Motore tipo 15		Motore tipo 30		Motore tipo 50	
230 V 50 Hz	115 V 60 Hz	230 V 50 Hz	115 V 60 Hz	230 V 50 Hz	115 V 60 Hz
0,96A	1,85A	1,14A	2,73A	2,4 A	4,9 A

Le linee di alimentazione dei compressori o eventuali prolunghie devono avere la sezione dei fili proporzionata alla lunghezza.

Nelle tabelle sono riportati i valori della sezione dei cavi per i vari modelli in funzione della lunghezza:

	Fino a 3 mt.		da 3 a 20 mt.	
	230 V 50 Hz	115 V 60 Hz	230 V 50 Hz	115 V 60 Hz
Motore tipo 15	1 mm ²	1 mm ²	1,5 mm ²	1,5 mm ²
Motore tipo 30	1 mm ²	1 mm ²	1,5 mm ²	1,5 mm ²
Motori tipo 50	1 mm ²	1,5 mm ²	1,5 mm ²	2,5 mm ²
Motori tipo 100	1,5 mm ²	2,5 mm ²	1,5 mm ²	2,5 mm ²
Motori tipo 150	1,5 mm ²	2,5 mm ²	2,5 mm ²	2,5 mm ²
Motori tipo 200	1,5 mm ²	2,5 mm ²	2,5 mm ²	4 mm ²

If the pressure switch does not work (**overpressure**), the safety valve will automatically operate and open when the pressure exceeds the max. setted value.

 **WARNING!**

Compressors must be connected to an outlet protected by a suitable magnetothermal switch.

The tabs show the absorption data for each type of compressor:

Motor type 15		Motor type 30		Motor type 50	
230 V 50 Hz	115 V 60 Hz	230 V 50 Hz	115 V 60 Hz	230 V 50 Hz	115 V 60 Hz
0,96A	1,85A	1,14A	2,73A	2,4 A	4,9 A

The compressor feeding lines or eventual extensions must have the wire section proportioned to the length.

The tables show the wires section data for each type of compressor in relation to the length:

	To 3 mt.		From 3 to 20 mt.	
	230 V 50 Hz	115 V 60 Hz	230 V 50 Hz	115 V 60 Hz
Motor typ 15	1 mm ²	1 mm ²	1,5 mm ²	1,5 mm ²
Motor typ 30	1 mm ²	1 mm ²	1,5 mm ²	1,5 mm ²
Motor typ 50	1 mm ²	1,5 mm ²	1,5 mm ²	2,5 mm ²
Motor typ 100	1,5 mm ²	2,5 mm ²	1,5 mm ²	2,5 mm ²
Motor typ 150	1,5 mm ²	2,5 mm ²	2,5 mm ²	2,5 mm ²
Motor typ 200	1,5 mm ²	2,5 mm ²	2,5 mm ²	4 mm ²

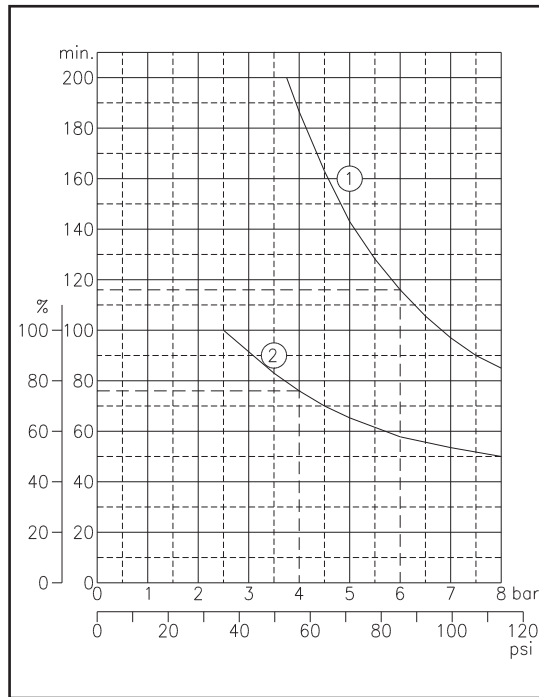
3.3 Limiti per l' uso a funzionamento continuo

- La curva 1 (fig.5) indica i tempi di funzionamento continuo, alle varie pressioni, prima che il relé termico del motore arresti il compressore (Temperatura del motore 115° C. circa). Questi tempi sono calcolati partendo da una temperatura di 20° C al momento dell' avviamento. Esempio:
6 bar = 116 minuti.

- La curva 2 indica la proporzione tra i tempi di utilizzo e i tempi di fermata.
Esempio: a 4 bar il tempo di funzionamento é del 76%, corrispondente a 46 minuti di utilizzo e 14 minuti di pausa in un' ora.

Le curve rappresentano valori medi a 230V/50Hz e con temperatura ambiente di 20° C.

Fig.5



3.3 Limits for continuous operation

- Curve n°1 (fig.5) indicates the length of continuous running at varying pressures, until the overload protector switches off the motor (at approx. 115°C oil temperature-measured from 20°C start point). Example:
6 bar = 116 minutes.

- Curve n°2 indicates the proportion of operation and standstill.
Example: at 4 bar operation is 76% of the time, corresponding to 46 minutes operation/14 minutes standstill per hour.

The curves represent average values at 230V/50Hz operation, with an outside temperature = 20°C.

3.4 Tempi di riempimento

3.4 Filling up

Tempi di riempimento del serbatoio da 0 a pressione max.(in secondi) Filling up time of the tank from 0 to max. pressure (in seconds)								
Volt/Hz	Compressori modello: - Compressor model:							
	15 A	15 D	15 TC	15 TDC	15 EXPORT A	30/4	30 HA	30 D
230/50	38	100	88	88	25	94	94	94
115/60	32	85	73	73	20	78	78	78
	30 TC	30 TDC	30/6	30/12	50 D	50 TC	50 TDC	50/9
230/50	82	82	140	140	70	40	40	105
115/60	68	68	115	115	58	33	33	87
	50/12	50/15	50/24	50 S	100/24	100/50	150/50	200/100
230/50	70	175	280	115	160	330	210	350
115/60	58	145	232	96	135	274	174	300
Temperatura Test 20°C					Test temperature 20°C			

3.5 Controllo del tempo di riempimento

3.5 Check of filling time

Controllare il compressore come segue:

1. Vuotare il serbatoio dall'aria compressa.
2. Chiudere l'uscita del compressore sul serbatoio e controllare che il rubinetto di drenaggio sia chiuso.
3. Far partire il compressore e controllare il tempo che trascorre tra l'accensione e lo spegnimento automatico.
4. Verificare che non ci siano perdite sulle connessioni.
5. Verificare la p.max=8 bar/120 Psi

Check the compressor as follows:

1. Empty the compressor air tank
2. Close the compressor outlet on the tank and check that the drain cap is closed
3. Start the compressor and check the time elapsing between starting and automatic switching off
4. Check that there are no leaks on connections.
5. check max. pressure= 8 bar/120 Psi

4 Manutenzione

4.1 Manutenzione periodica

ATTENZIONE!

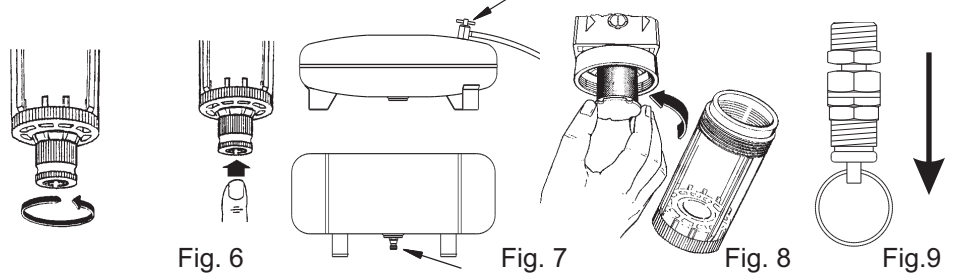
Tutte le operazioni che seguono debbono essere eseguite esclusivamente da personale specializzato.

4 Maintenance

4.1 Periodic maintenance

WARNING!

All following operations, must be done by a specialised personnel.

		una volta alla settimana	una volta al mese	una volta all'anno
		once a week	once a month	once a year
Controllare, il livello dell' olio. A motore fermo il corretto livello, visibile attraverso l'apposita spia, deve corrispondere a quello indicato sulla targhetta	Check the oil level shown by the glass. When the motor is off, the oil level must correspond to the one shown by the label	*		
Scaricare l'acqua accumulata nel riduttore/filtro uscita aria procedendo come in fig.6 : (operazione da eseguire con il serbatoio in pressione)	Drain the water collected in the air outlet filter proceeding as Fig. 6: (the operations are to be done with the tank under pressure)		*	
Scaricare l' acqua di condensa che si forma nel serbatoio dell' aria. Per fare questo occorre mettere in pressione il serbatoio, portare il compressore in un luogo dove l' uscita dell' acqua non danneggi il pavimento, e aprire l' apposito rubinetto (Fig. 7).	Remove the condensate that has collected in the air tank. To empty the tank, put it under pressure, take the compressor to a place where the water will not damage the floor, tip the compressor slightly forward and open the tap (Fig. 7).		*	
Controllare l'efficienza del compressore: eventuale allentamento di raccordi, usura dei tubi di pressione, serraggio delle viti, efficienza della parte elettrica, etc.	Once a month check the compressor efficiency: possible connectors slackening, pressure hose wear, screws tightening, electric circuit efficiency, etc		*	
Controllare il filtro di aspirazione aria. Nel caso fosse intasato sostituirlo.	Every three months check the air intake filter. Replace it if is necessary.		Ogni 3 mesi Every 3 months	
Pulire il compressore con un panno morbido. La polvere e la sporcizia impediscono il raffreddamento	Clean the compressor with a soft cloth. Dust and dirty prevent the compressor from cooling		*	
Smontare e pulire soffiando con aria compressa la cartuccia coalescente contenuta nel filtro (Fig. 8). Questa operazione deve essere eseguita con il serbatoio completamente scarico da pressione.	Disassemble the coalescing cartridge contained in the air outlet filter (Fig. 8). This operation must be done with tank completely out of pression		Ogni 6 mesi Every 6 months	
Controllare il riduttore/filtro ed i suoi elementi per l'ottimizzazione dell'efficienza	Check the filter reducer and its parts to optimize efficiency			*
Controllare la valvola di sicurezza (fig.9) tirando dolcemente l'anello con pressione nel serbatoio.	Check the safety valve (fig.9) pulling the ring gently when there is pressure in the tank			*
Sostituzione totale dell'olio	Total replacement of oil			*

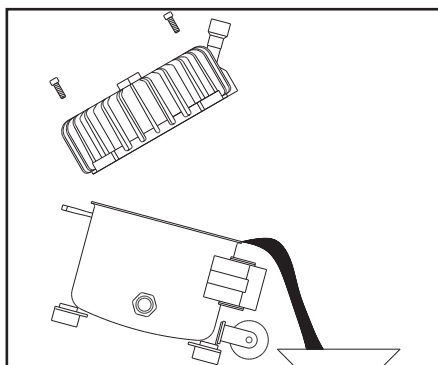
4.2 Cambio olio

Procedere come segue fig.10:

1. Smontare il gruppo motore dal serbatoio se necessario.
2. Togliere il coperchio alettato allentando le 4 viti.
3. Inclinare il gruppo motore (**non capovolgerlo**) mantenere il blocco interno al suo posto con una mano.
4. Vuotare tutto l'olio.

Nota ! L'olio usato deve essere riciclato in accordo alle norme ambientali in vigore

Fig.10



5. Controllare l'O-ring del coperchio alettato.
6. Riposizionare il coperchio alettato e controllare durante le operazioni che l'O-ring sia posizionato correttamente per assicurare una chiusura a tenuta al 100% tra la cassa ed il coperchio .
7. Avvitare le 4 viti del coperchio alettato.
8. Montare il gruppo motore sul serbatoio.

✎ IMPORTANTE !

Usare sempre l'olio "ROLOIL - SINCOM/32E" in quanto ogni altro tipo di olio può causare seri danni meccanici al compressore.

Di conseguenza la garanzia si applica solo se si utilizza l'olio sopra indicato.

4.2 Oil replacement

Act as follows fig.10:

1. remove the motor unit from the tank, if necessary.
2. remove the finned cover by loosening the 4 screws.
3. tilt the motor unit towards outlet side (**do not turn it upside down**) and at the same time keep the inner unit in its seat with your hand.
4. Empty all oil

Note! Waste oil must be recycled in conformity with the regulations in force

5. Check the O'ring of the finned cover
6. Place the finned cover in its seat again and check that during the operations the O'ring is properly placed in order to ensure a perfect seal between housing and cover.
7. Tighten the 4 screws of the finned cover
8. Assemble the motor unit on the tank

✎ IMPORTANT!

Always use oil "ROLOIL - SINCOM/32E" since any other type of oil can cause severe mechanical damages to the compressor.

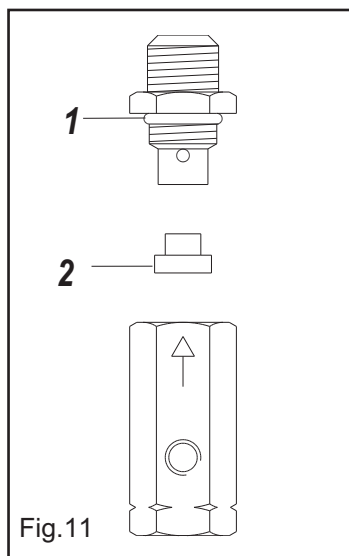
Consequently warranty is valid only if the above mentioned oil is used.

ATTENZIONE

- Prima di qualsiasi intervento sul compressore, disinserire la spina dalla presa di corrente.
- Prima di smontare qualsiasi parte del compressore che sia in pressione, svuotare completamente il serbatoio dell'aria.
- Le seguenti operazioni devono essere eseguite esclusivamente da personale specializzato.

5.1 Il compressore non parte

- a) Manca tensione. Controllare presa e fusibili.
- b) Rottura o lesioni delle connessioni elettriche. Controllare la continuità con un tester come da schema elettrico (vedere pag.8).
- c) Il serbatoio è già in pressione. Il compressore non parte fino a quando la pressione non scende al di sotto del valore minimo di taratura del pressostato.
- d) La valvola di non ritorno perde. Smontare il tubo flessibile per verificare se fuoriesce aria dalla valvola. Se ciò avviene, svitare il tappo della valvola (Fig.11 pos. 1), pulire accuratamente il tappino in gomma (pos. 2) e la sua sede con un panno asciutto e rimontare il tutto con estrema cura. Nel caso la perdita permanga, sostituire l'intera valvola.
- e) Il relè di avviamento è difettoso. Contattare il distributore
- f) Condensatore difettoso. Sostituirlo
- g) Il relé termico ha fatto spegnere il compressore per sovratemperatura. Quando raffreddato, il compressore ripartirà automaticamente ad una temperatura idonea.



WARNING

- Before any operation on the compressor, disconnect the plug from the socket.
- Empty air tank of air before dismantling any part of compressor unit's pressure system.
- Following operations must be done by a specialist.

5.1 The compressor does not start

- a) No power from mains. Check fuses and socket.
- b) Breakage or loose joints in electrical connections. Check with tester for continuity as per wiring diagram(See page 8).
- c) Pressure in air tank too high for activation of pressure switch. The pressure switch makes circuit only when pressure has dropped to preset start pressure.
- d) Leaky non-return valve. Take off the flexible pressure pipe to see if air leaks out from the valve. If so, unscrew the valve cap (Fig.11 item 1), clean the rubber disk (item 2) and his place with a dry cloth and assembly the whole with care. If the leakage persists, the whole valve must be replaced.
- e) The starting relay is defective. Call the manufacturer.
- f) Condenser defective. Replace it.
- g) The thermal relay has switched off the compressor due to overheating. When cooled, the compressor will automatically turn on at the suitable temperature.

5.2 *Il compressore funziona ma non raggiunge la pressione massima*

- a) Verificare che non esistano perdite d'aria (Vedere punto 5.6).
- b) Verificare l'efficienza del pressostato e se necessario registrarlo (Vedere pag.10 Regolazione della pressione)
- c) La valvola di non ritorno é otturata e crea una restrizione di flusso.
Pulire o sostituire.

5.3 *Il compressore funziona, ma la pressione nel serbatoio non aumenta (oppure aumenta troppo lentamente)*

- a) Il tappo per il trasporto non é stato tolto dal tubo o dal foro di aspirazione aria.
- b) Il filtro dell' aria é ostruito. Pulirlo o sostituirlo.
- c) Verificare che non esistano perdite d'aria (Vedere punto 5.6).

5.4 *Il compressore funziona ma non carica*

- Il difetto può essere causato dalla rottura delle valvole o delle guarnizioni (Fig.12). Procedere immediatamente alla sostituzione del particolare danneggiato.

5.2 *The compressor does not reach the maximum pressure*

- a) Check any air leak (See point 5.6).
- b) Check the pressure switch efficiency and if necessary adjust it (See page 10 Pressure adjustment).
- c)The non-return-valve is clogged so creating a flow restriction.
Clean or replace the valve.

5.3 *The compressor works, but pressure does not increase in tank (or increase too slowly)*

- a) The transportation cap has not been removed from the air intake pipe (or hole).
- b) Air filter clogged. Clean or replace.
- c) Check any air leak (See point 6).

5.4 *The compressor works but does not load*

- The defect can be due to a valve or a gasket break (Fig.12). Replace the damaged part immediately.

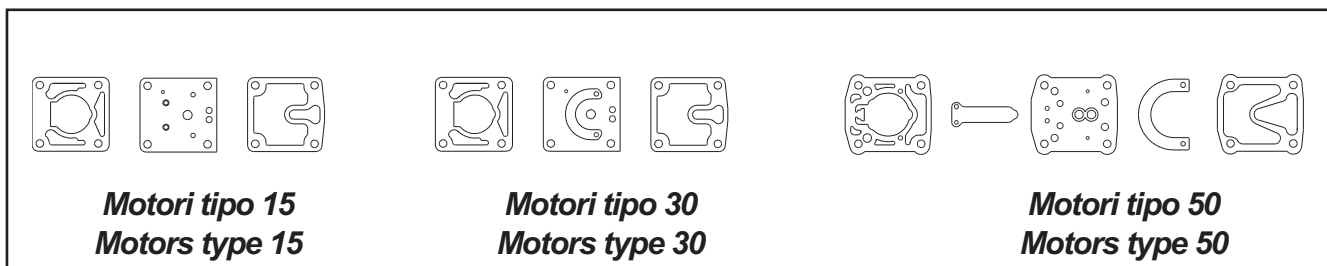


Fig. 12

5.5 *Durante il funzionamento il compressore si ferma*

- Il motore é dotato di un relè termico a riarmo automatico, che arresta il compressore quando la temperatura raggiunge valori troppo elevati. Il compressore ripartirà automaticamente dopo 15/20 min.

5.6 *Perdite d'aria*

- Possono essere causate dalla cattiva tenuta di qualche connessione. Controllare tutti i raccordi bagnandoli con acqua saponata.

5.5 *The compressor stops while working*

- The motor has an automatic resetting thermal protection, that stops the compressor when the temperature is too high. The compressor will start again automatically after 15/20 minutes.

5.6 *Air leaks*

- Can be due to bad seal of any connection, check all connections wetting with suds.

5.7 Perdita dalla valvola posta sotto al pressostato

- a) Valvola danneggiata, da sostituire.
- b) Il difetto può essere causato da una imperfetta tenuta della valvola di non ritorno (Vedere punto **5.1d**).

5.8 Il compressore parte nonostante non venga utilizzata aria

- Perdite d' aria (Vedere punto 5.6).

5.9 Il compressore parte e si arresta con una frequenza maggiore del solito

- a) Grossa quantità di condensa nel serbatoio. Scaricare condensa.
- b) Perdite d' aria (Vedere punto 5.6).

5.10 Il compressore non parte quando la pressione scende sotto il valore minimo e/o non si arresta quando raggiunge la pressione massima

- Il pressostato é difettoso. Sostituire.

5.11 Il compressore si surriscalda e consuma molto olio

- a) Controllare il livello dell' olio.
- b) Nel compressore é stato messo olio sbagliato. Usare solamente l' olio consigliato dal costruttore.
- c) Perdite d' aria (Vedere punto 5.6).
- d) Filtro dell' aria ostruito. Pulirlo o sostituirlo.
- e) Temperatura dell' aria ambiente troppo alta. Non installare mai il compressore all' interno di un mobile, se non adeguatamente ventilato.
- f) Il compressore é sovraccaricato. Assicuratevi che sia un modello adeguato alle vostre necessità.

5.7 Leak from the valve placed under the pressure switch

- Damaged valve, replace it.
- The defect can be due to an unperfect valve seal (See point **5.1d**).

5.8 The compressor starts when no air is being tapped

- Air leak (See point 5.6).

5.9 The compressor starts and stops more frequently than usual

- a) Large amount of condensate in air tank. Remove condensate.
- b) Air leak (See point 5.6).

5.10 The compressor does not switch on when pressure is under the minimum level and/or does not switch off at max. pressure

- Defective pressure switch. Replace.

5.11 The compressor gets very hot and/or uses a lot of oil

- a) Check oil level.
- b) Wrong oil has been filled in the compressor. Use oil recommended by the manufacturer only.
- c) Air leak (See point 5.6).
- d) Clogged intake filter. Clean or replace.
- e) Too high outside temperature. Do not close the unit in a cupboard unless adequately ventilated.
- f) Over-running. Ensure the compressor is the correct model for your work load.

6.1 Demolizione del compressore

Durante la demolizione del compressore devono essere osservate tutte le norme di sicurezza possibili al fine di evitare danni alle cose o alle persone.

Le parti metalliche potranno essere rottamate come materiale ferroso; le parti in gomma, plastica o altro dovranno essere smaltite secondo le norme vigenti nel paese in cui viene demolito il compressore.

6.2 Parti di ricambio

La sostituzione di parti difettose deve essere eseguita esclusivamente da personale specializzato, rispettando tutte le norme di sicurezza possibili al fine di evitare danni alle cose o alle persone.

6.2.1 Procedura per l'ordinazione delle parti di ricambio

Per ordinare parti di ricambio occorre:

- indicare il numero di matricola del compressore e l'anno di costruzione.
- indicare il codice del pezzo richiesto riferendosi agli esplosi dei vari tipi di compressore.
- indicare la quantità richiesta.

ATTENZIONE

L'inosservanza delle norme di sicurezza può arrecare gravi danni alle persone e alle cose. Il costruttore non risponde di nessun danno a cose e persone derivato da un uso improprio o non consentito del compressore.

6.3 Garanzia

- Il compressore è garantito per una durata di 12 mesi.
- Copre unicamente la sostituzione gratuita dei pezzi riconosciuti difettosi dal costruttore escluse le parti elettriche e di usura.
- La manomissione ed il cattivo uso del compressore fanno decadere automaticamente ogni forma di garanzia.
- Le spese di trasporto e mano d'opera sono escluse dalla garanzia.

6.1 Compressor demolition

During the compressor demolition all possible safety regulations must be observed in order to avoid any damage to people or things.

All the metal parts can be recycled; rubber and plastic parts have to be disposed of in the compliance with the laws in force in the country where the compressor is installed.

6.2 Spares

Defective parts must be replaced only by authorized personnel; all possible safety regulations must be observed in order to avoid any damage to people or things.

6.2.1 How to order spare parts

To order the spare parts it is necessary to:

- indicate the compressor serial number and the year of manufacturing.
- indicate the part code requested referring to exploded drawings of the various types of compressor.
- indicate the quantity requested.

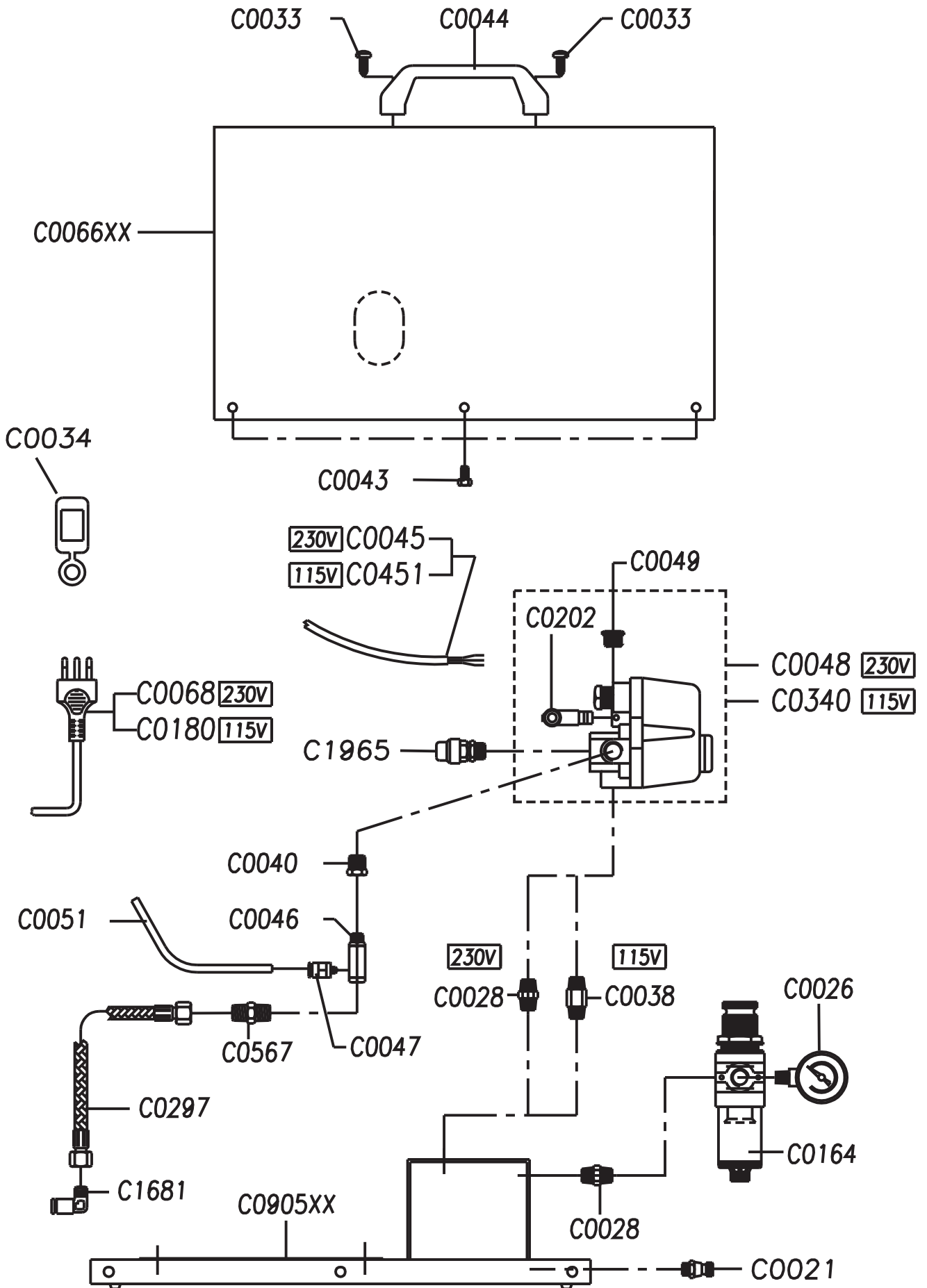
WARNING

Failure to observe the safety regulations may cause serious damage to people or things. The manufacturer shall not be held liable for damage to people or things caused by improper or not permitted use of the compressor.

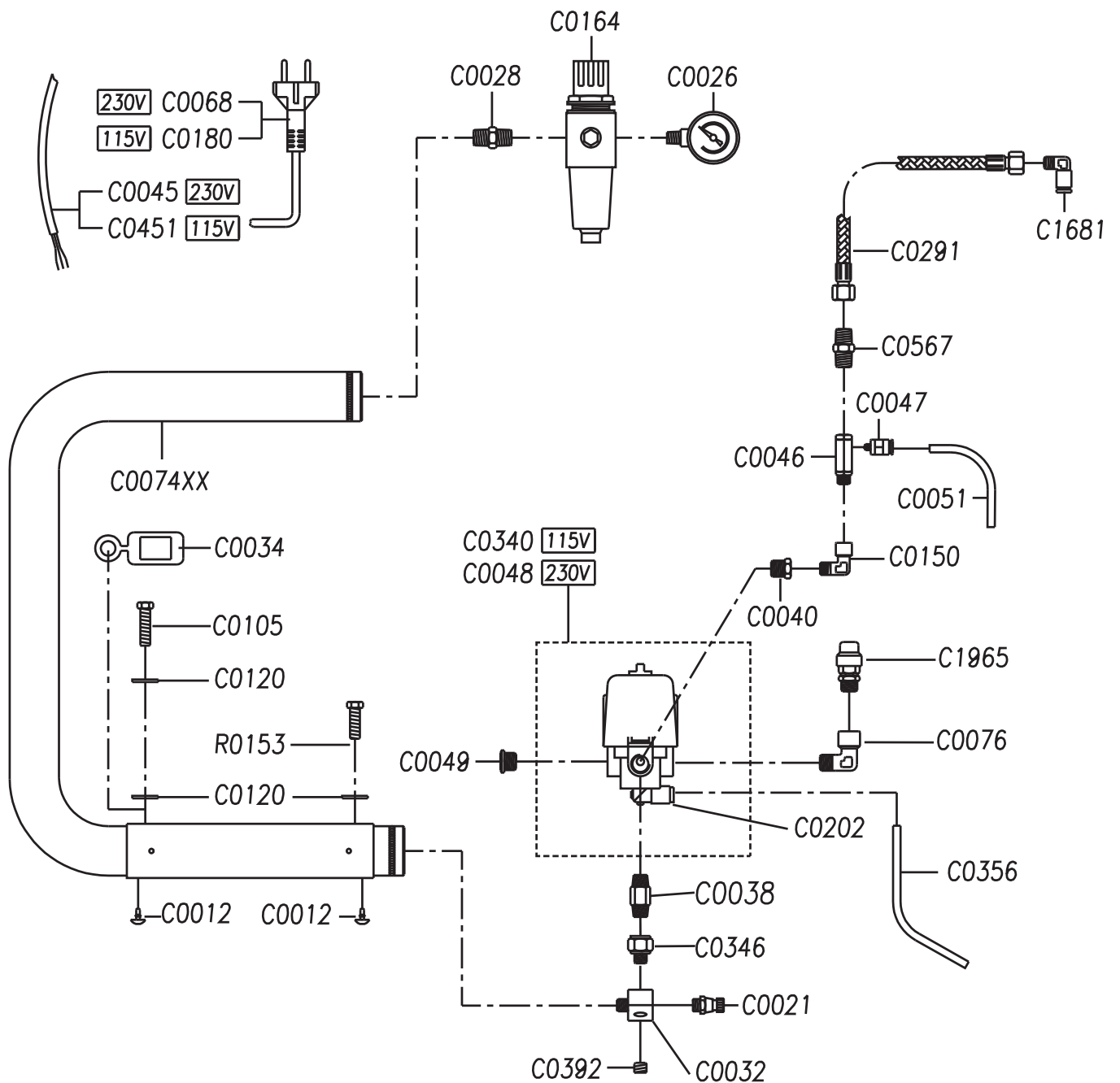
6.3 Warranty

- The compressor is guaranteed for 12 months from the date of purchase.
- It regards only the free replacement of parts recognised as defective by the manufacturer apart from the electric parts and worn parts.
- The guarantee automatically ceases in case of tampering and bad usage.
- The warranty does not include transport and labour costs.

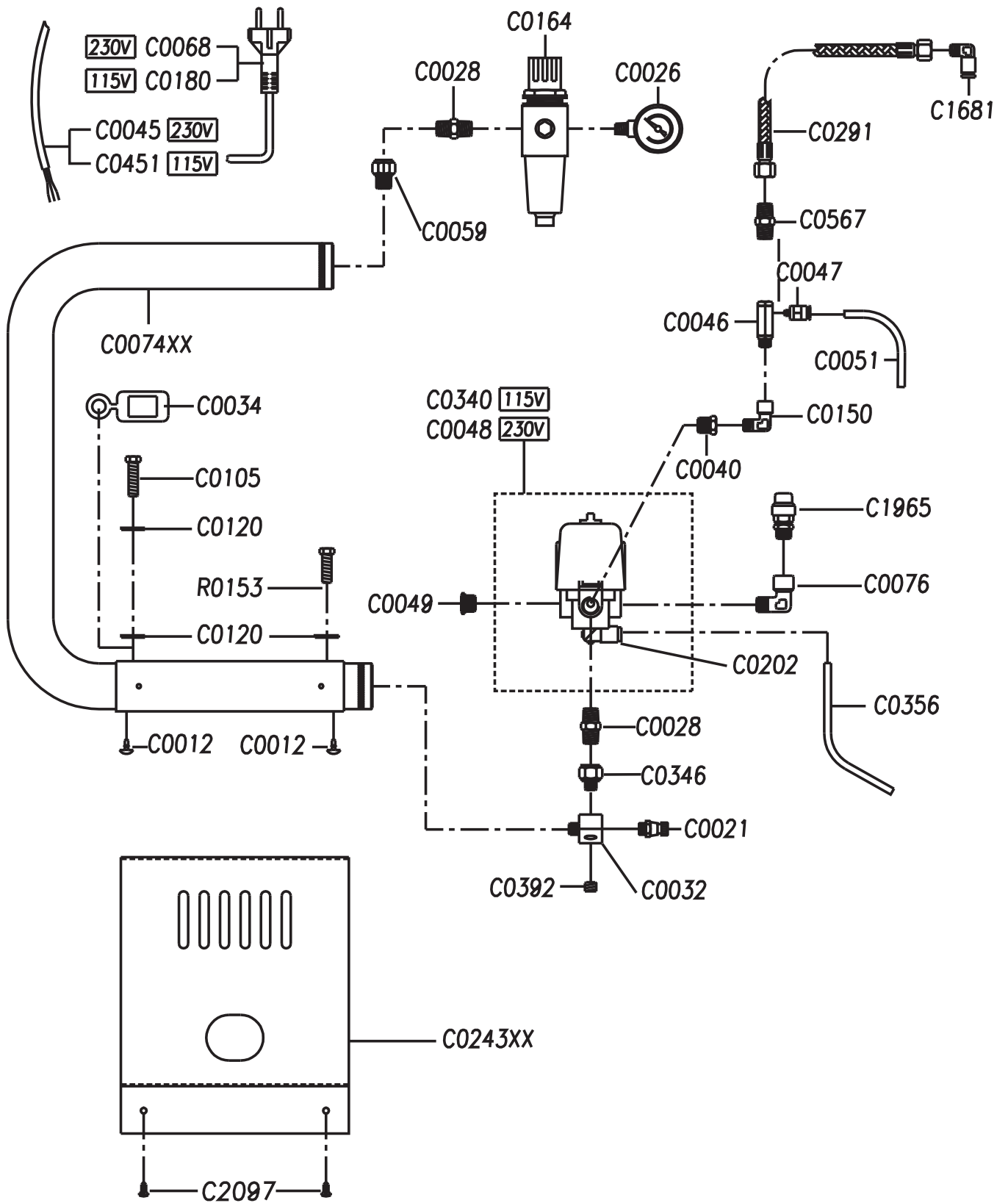
SIL AIR 15A (L55)



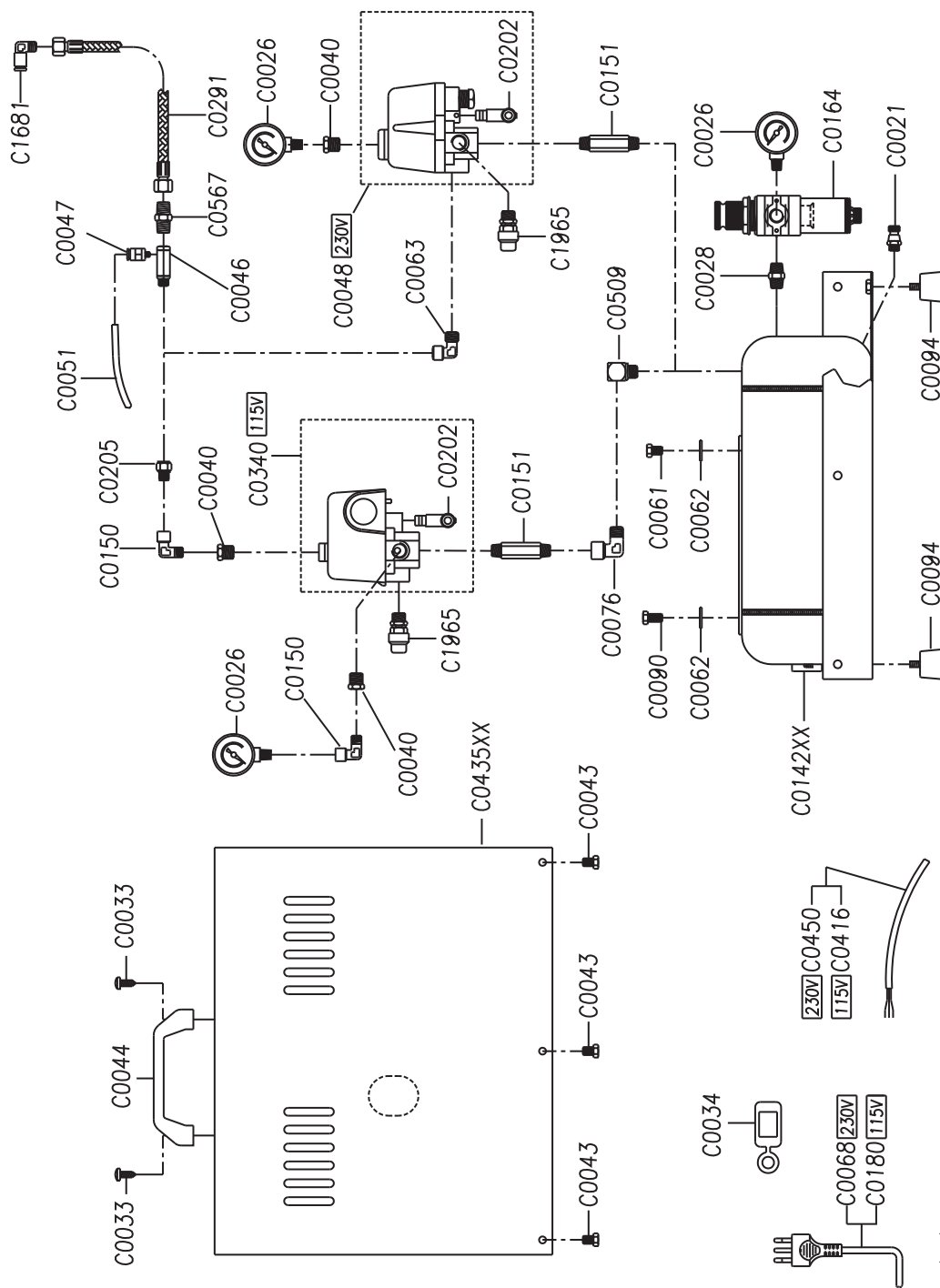
SIL AIR 15EXPORT A (L55)



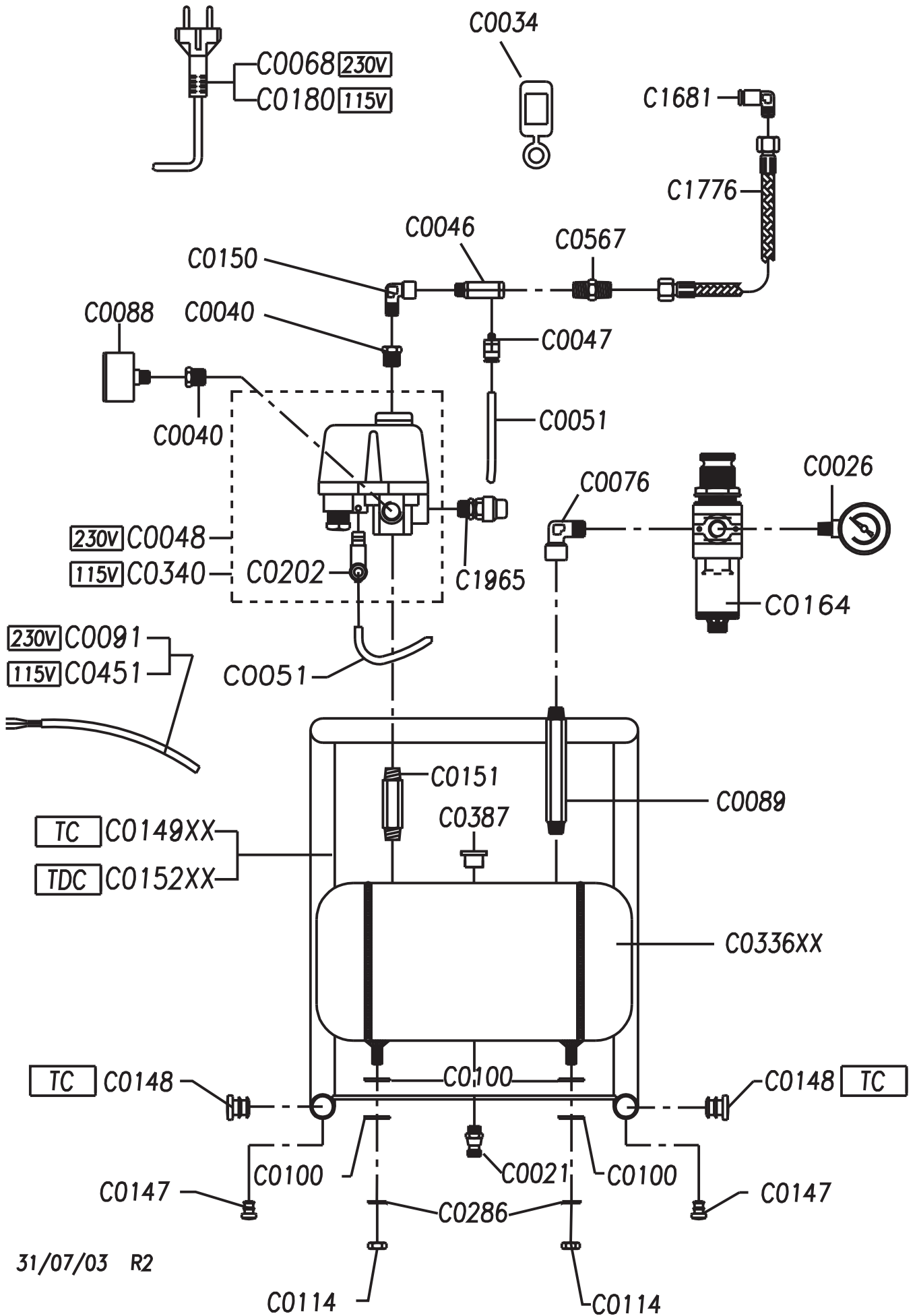
SIL AIR 15EXPORT C A (L55)



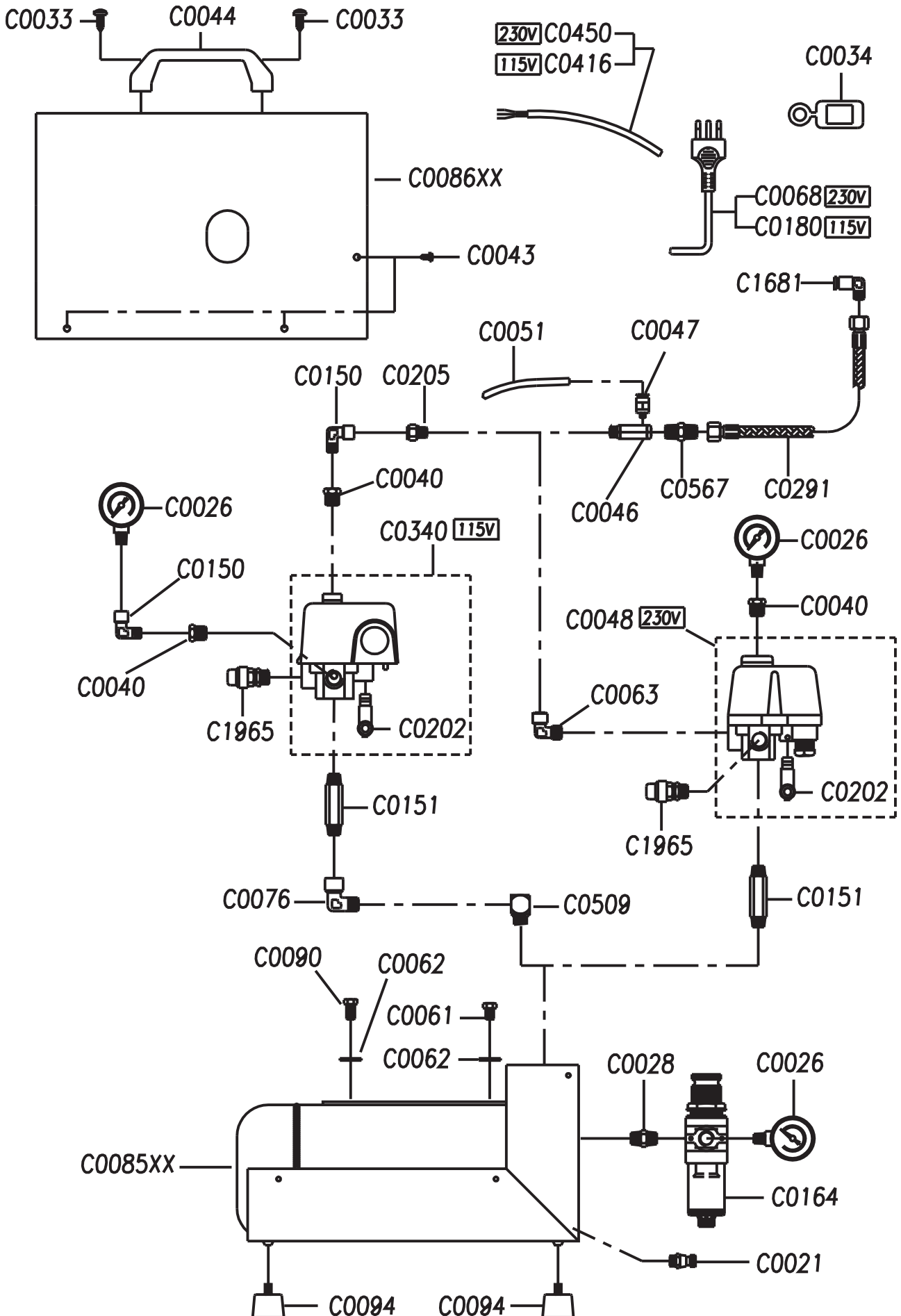
SIL AIR 15D (L55) – 30D (L88)



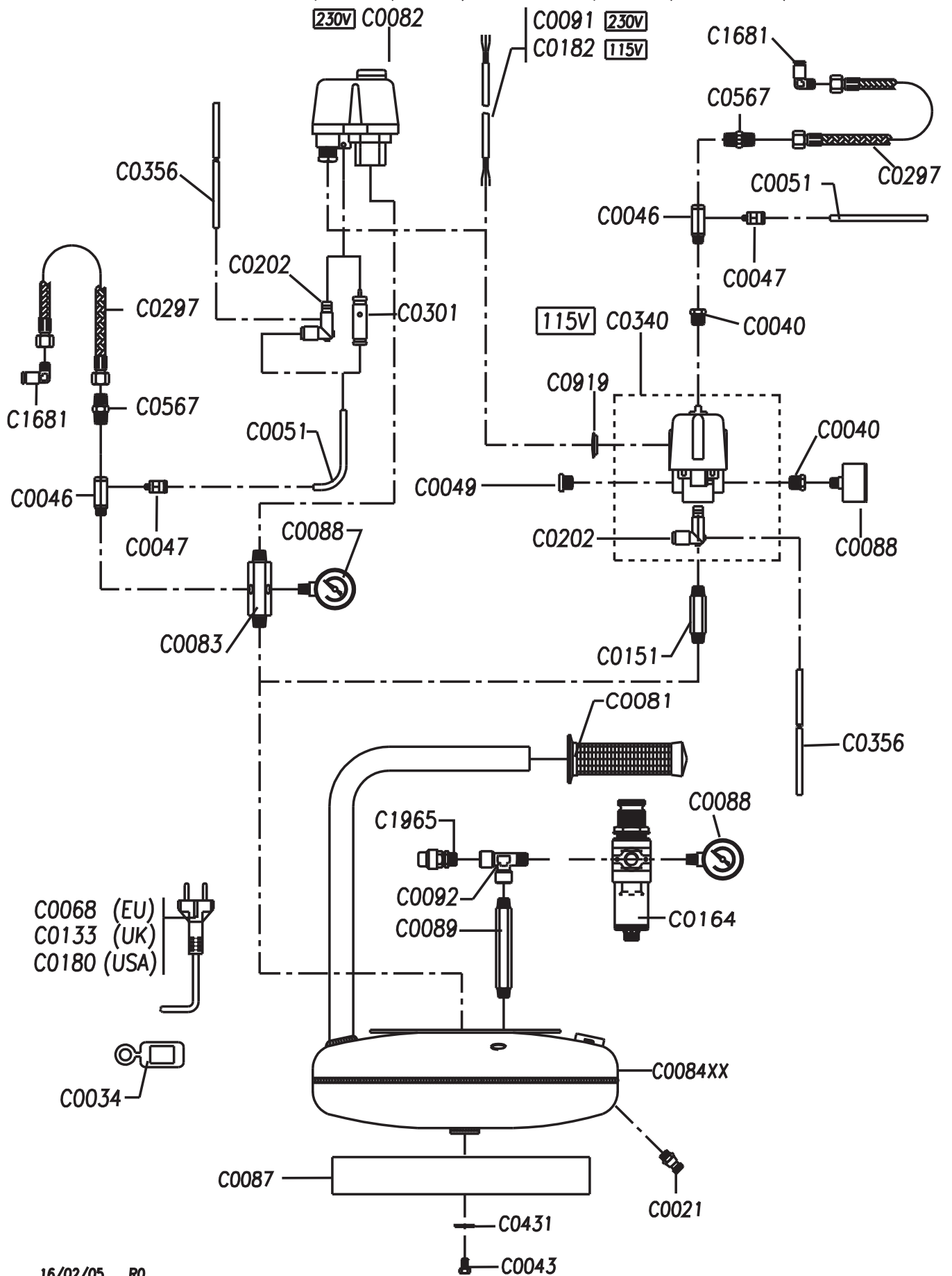
SIL AIR 30TC (L88) – 30TDC (L88)



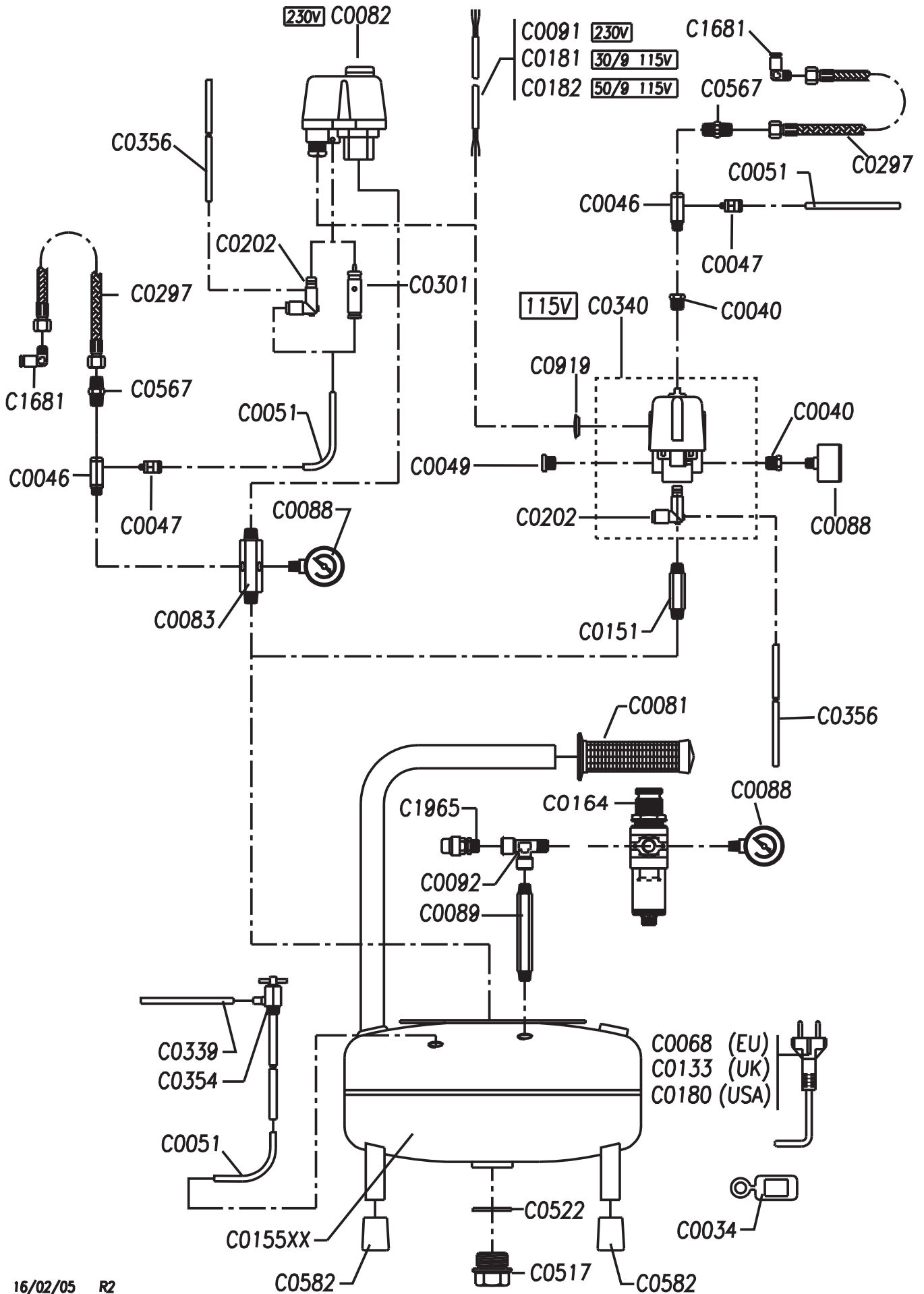
SIL AIR 30/4 (L88)



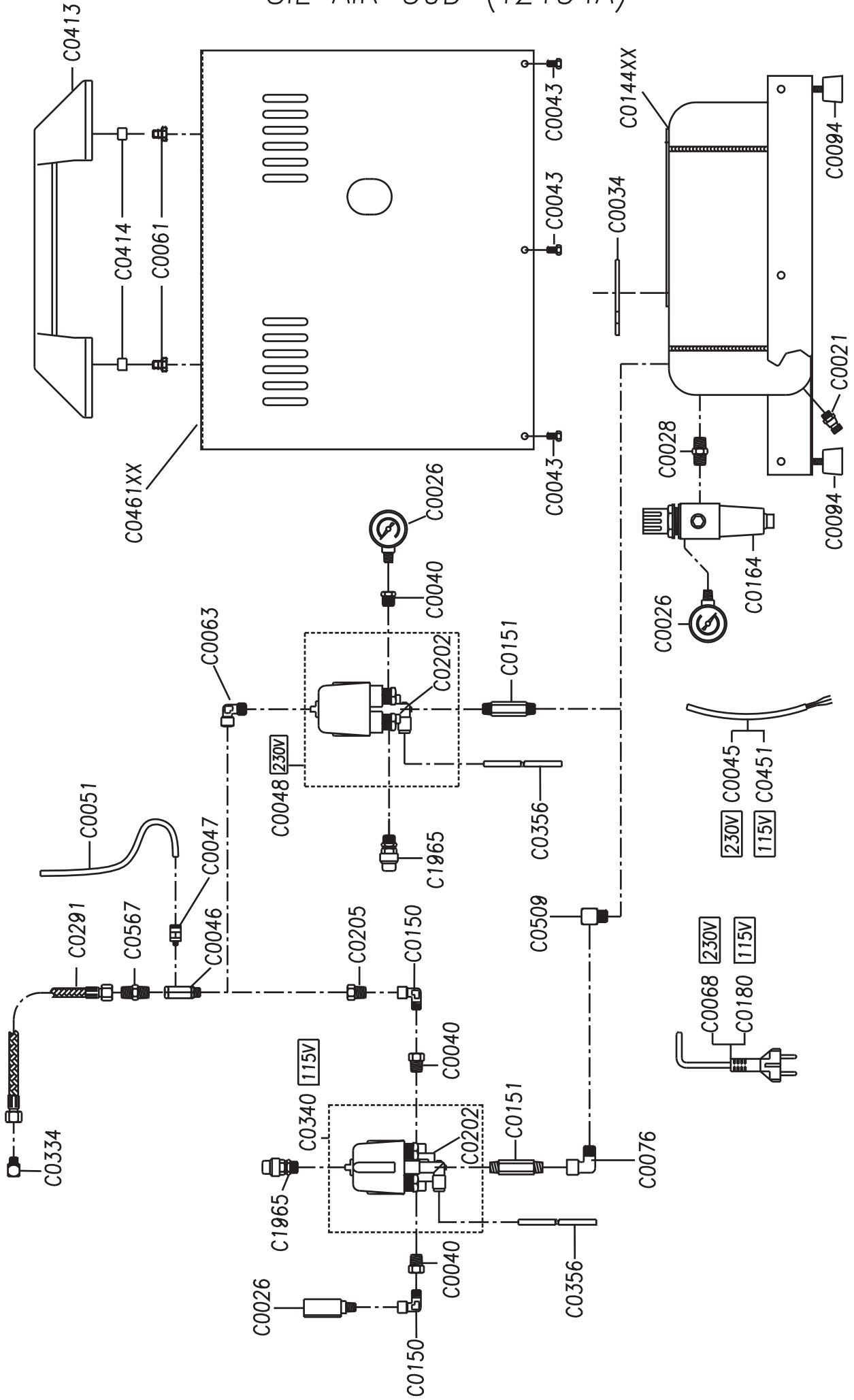
SIL AIR 30/6 (L88) - 50/6 (T2134)



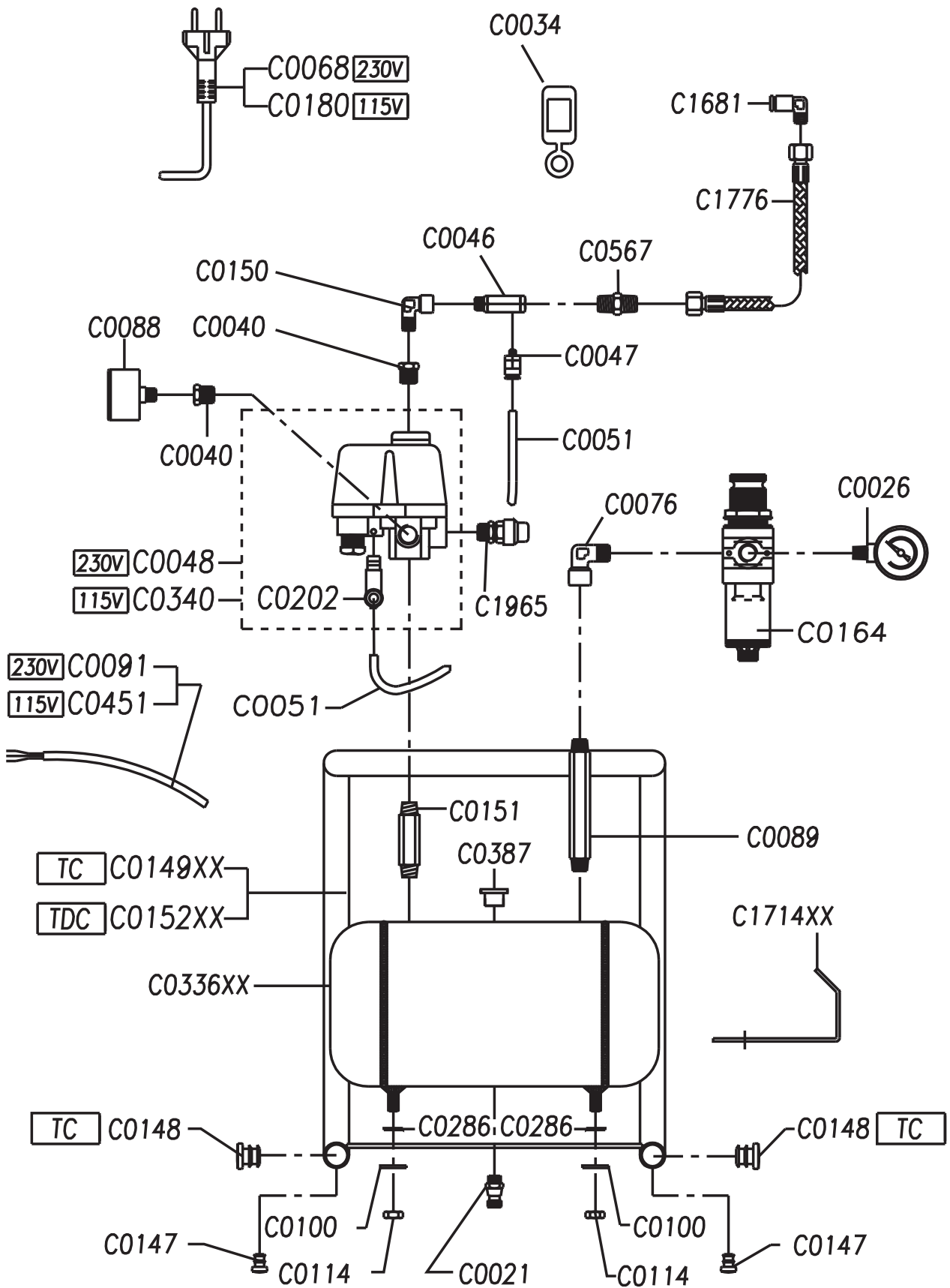
SIL AIR 30/9 (L88) - 50/9 (T2134A)



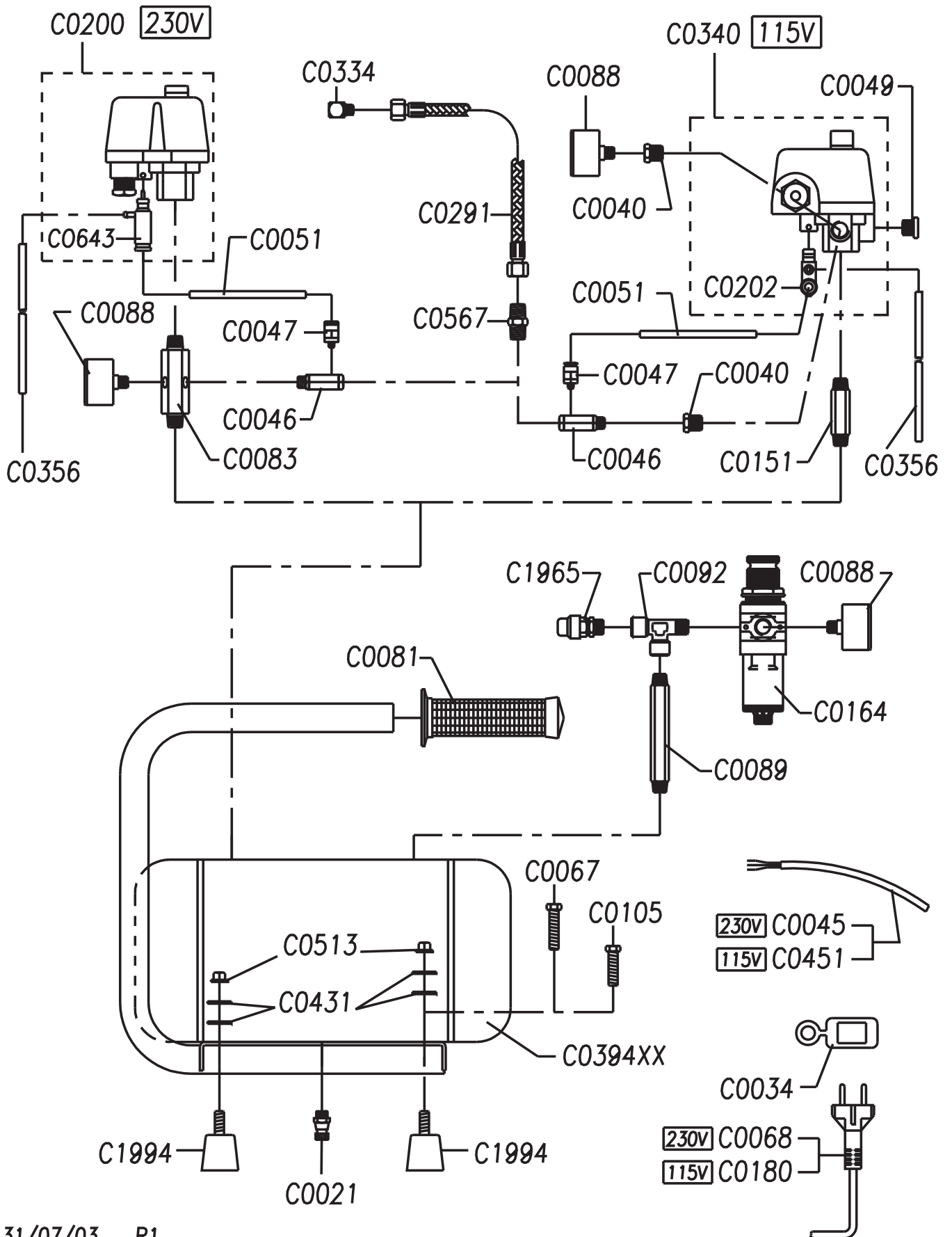
SIL AIR 50D (T2134A)



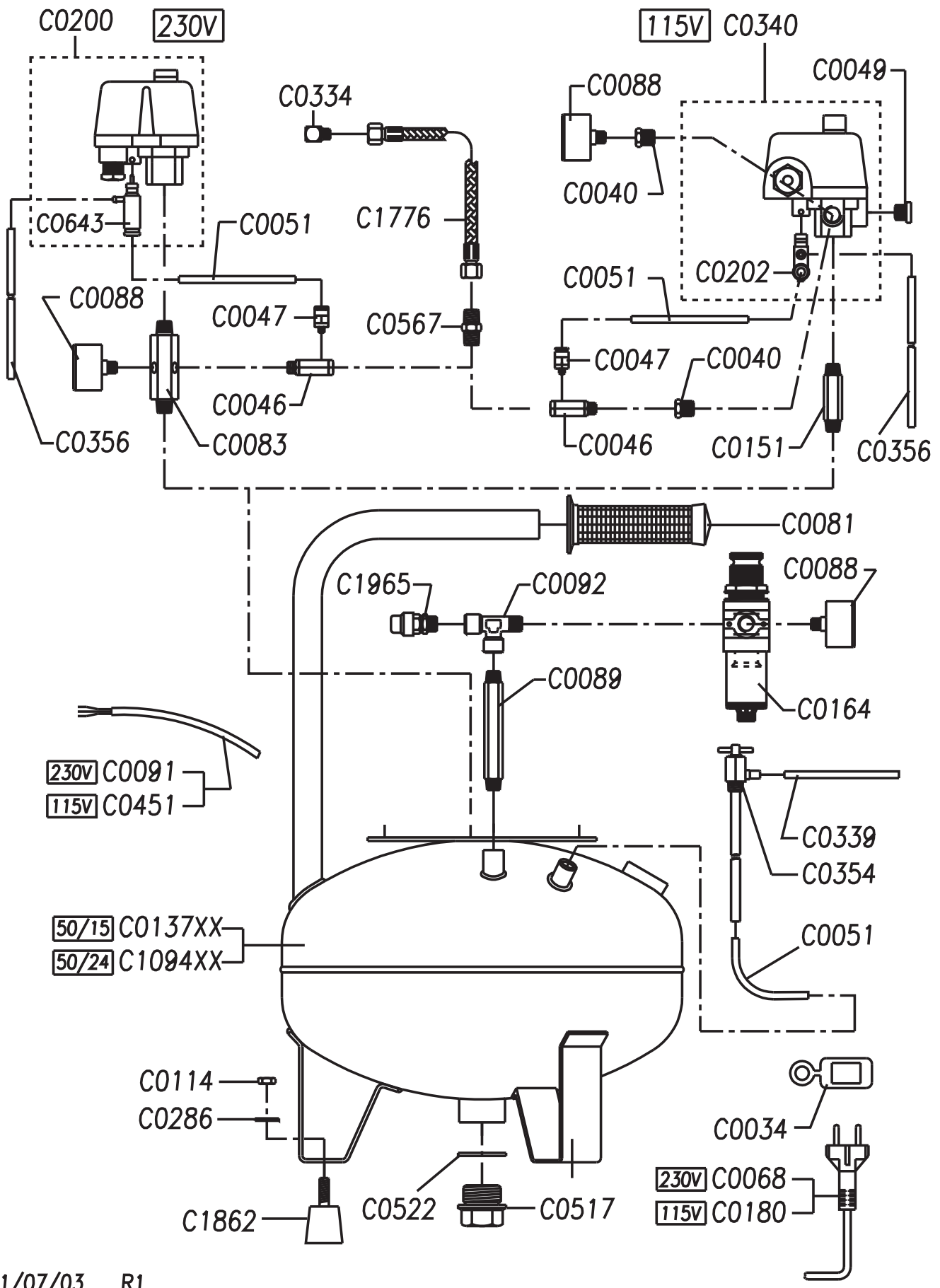
SIL AIR 50TC (T2134A) – 50TDC (T2134A)



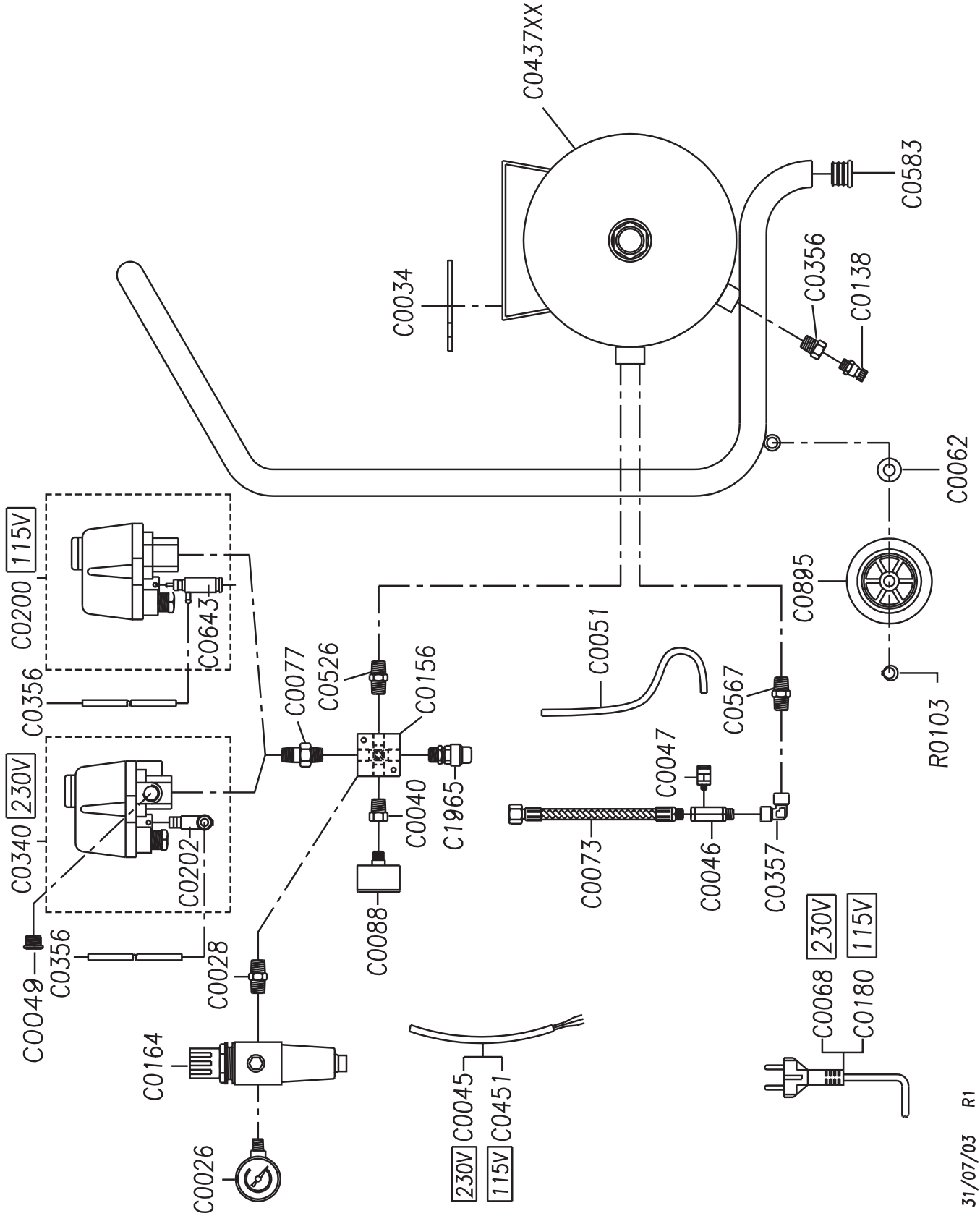
SIL AIR 50/12 (T2134A)



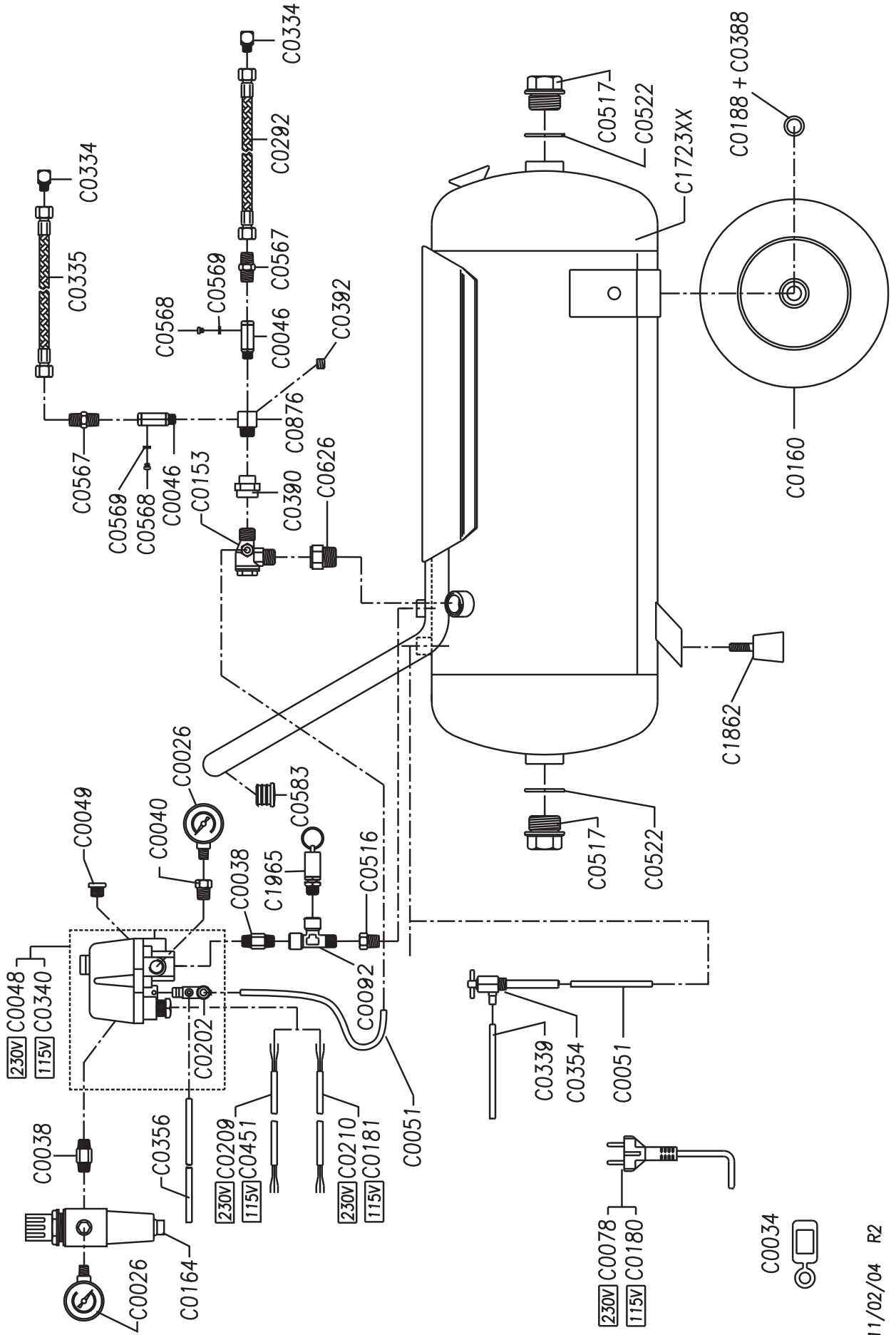
SIL AIR 50/15 (T2134A) – 50/24 (T2134A)



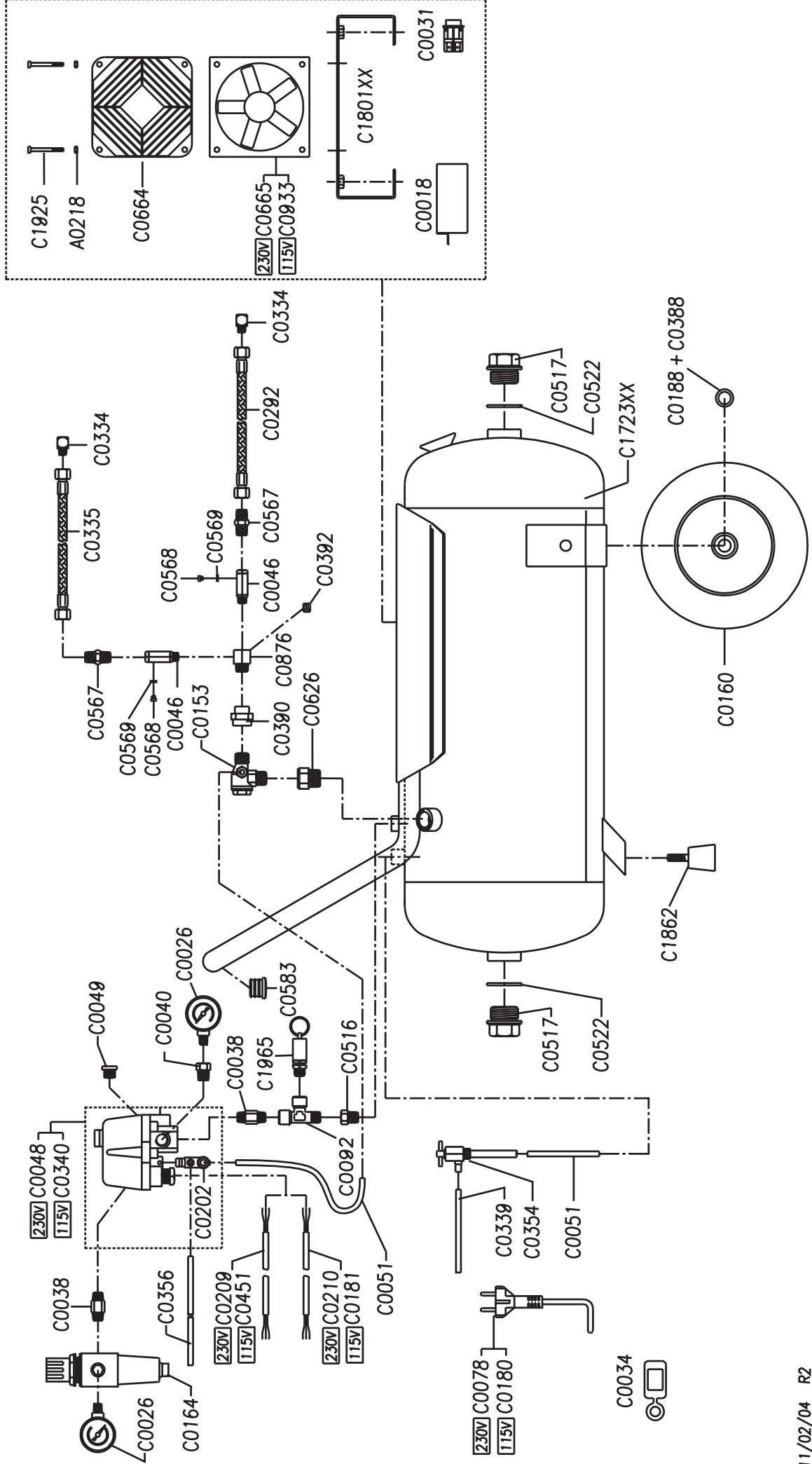
SIL AIR 50S (T2134A)



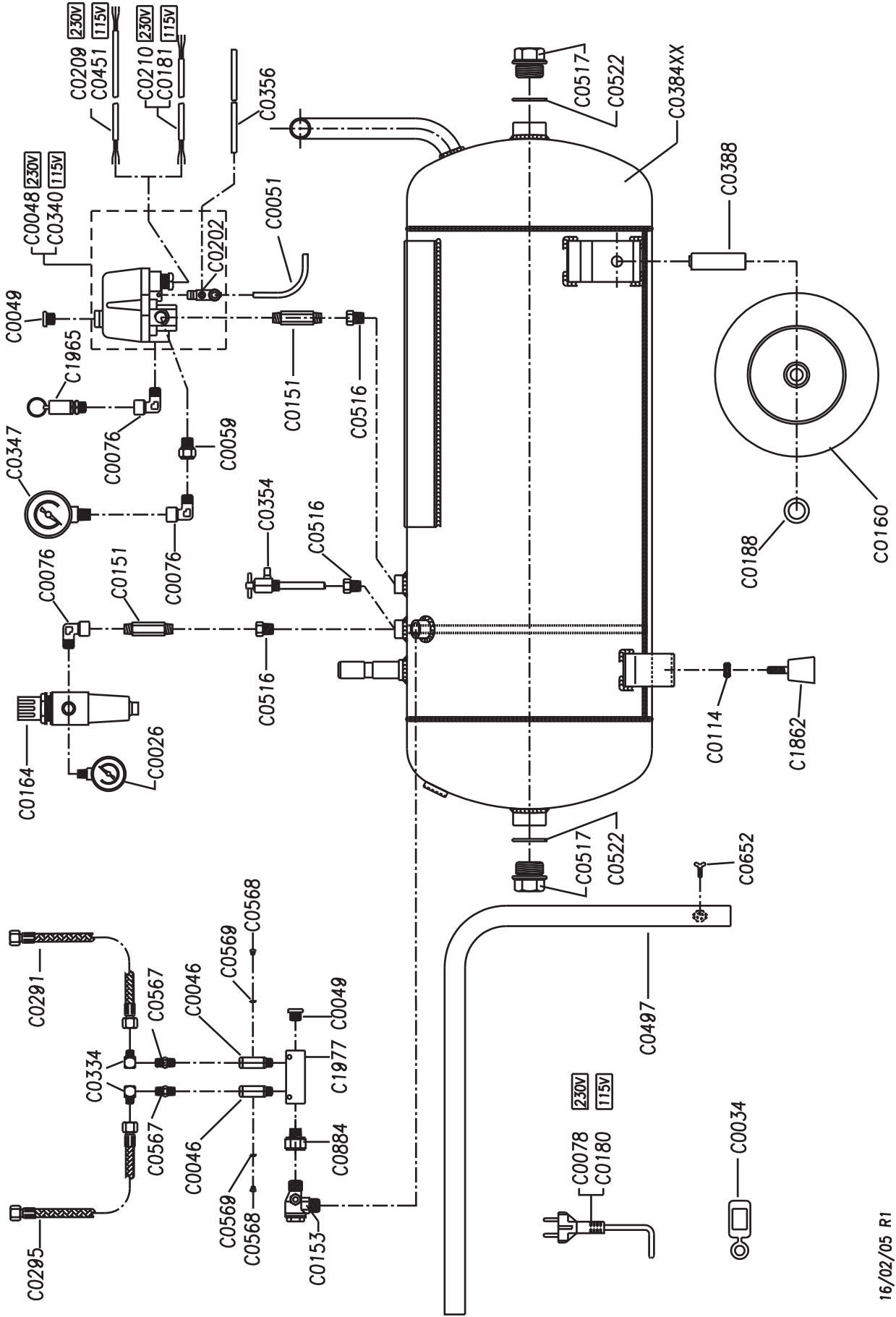
SIL AIR 100/24 (T2134A)



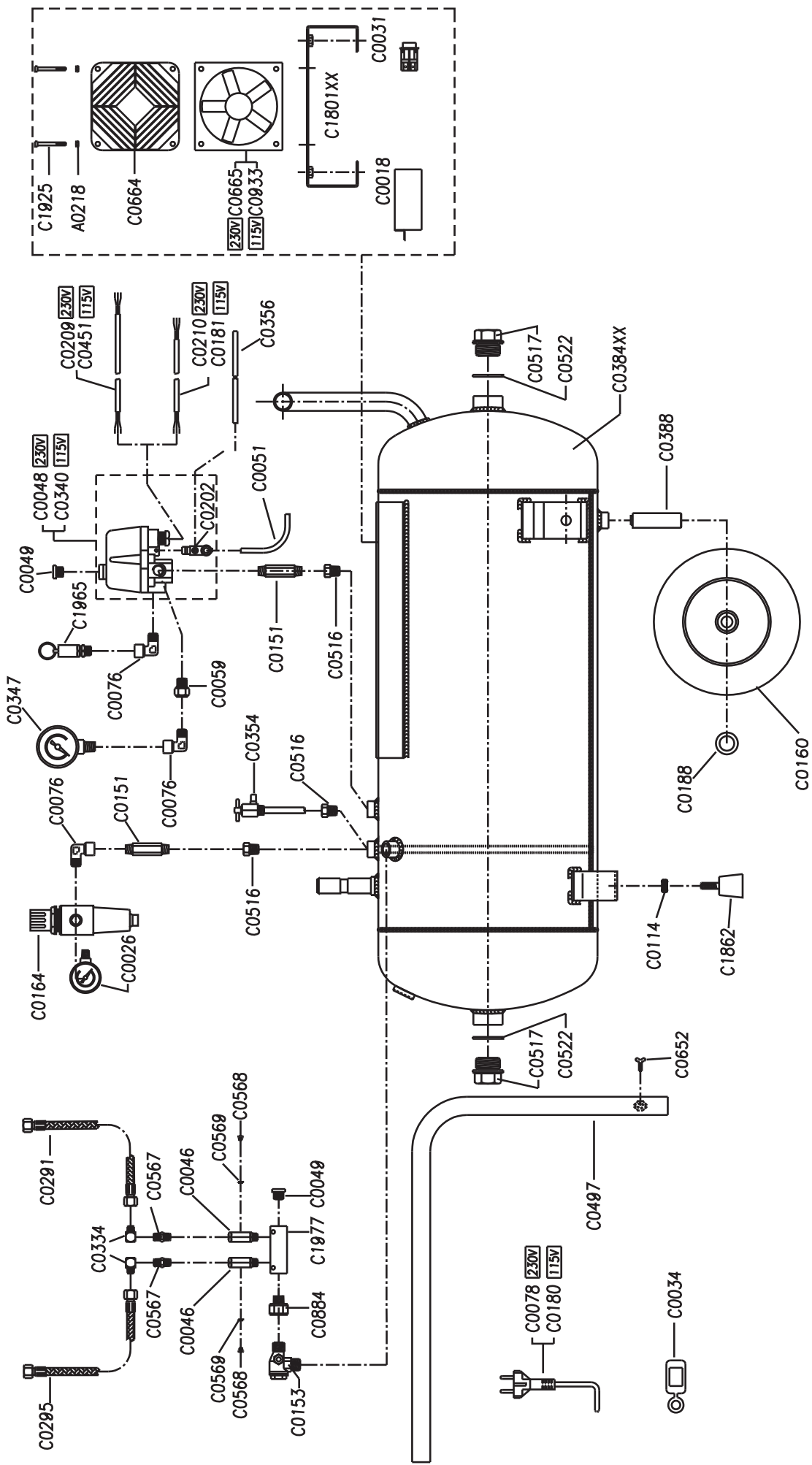
SIL AIR 100/24 V (T2134A)



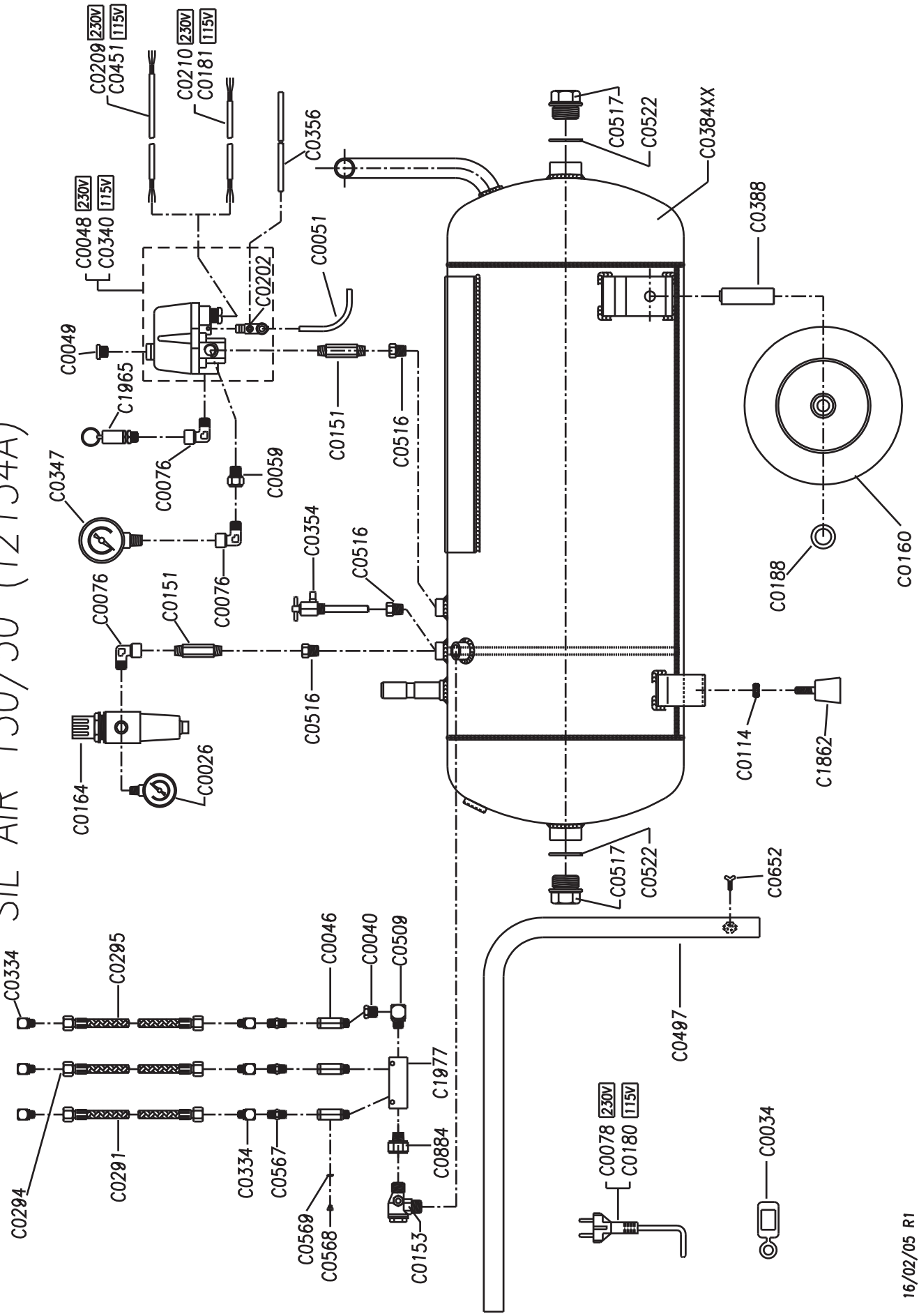
SIL AIR 100/50 (T2134A)



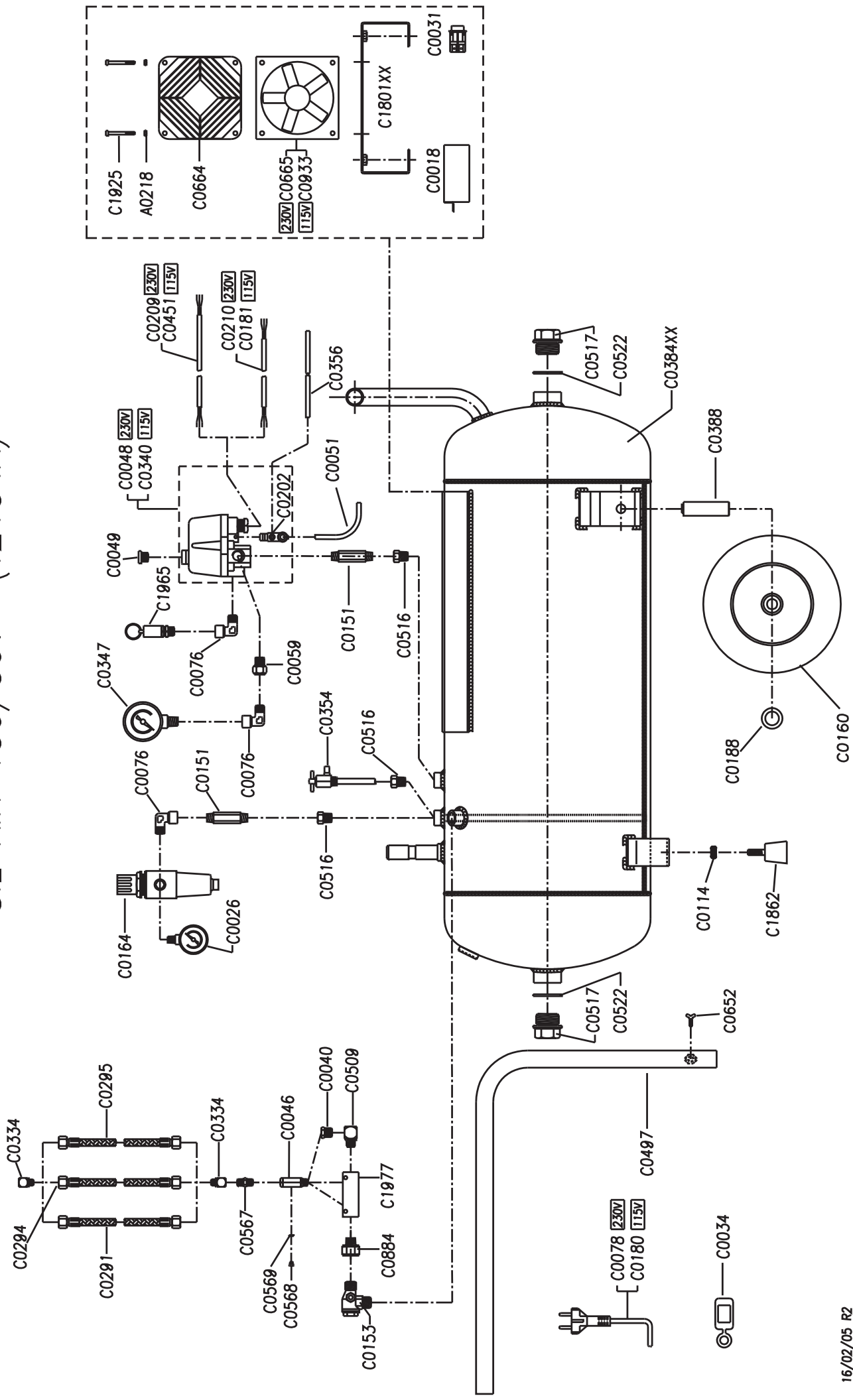
SIL AIR 100/50 V (T2134A)



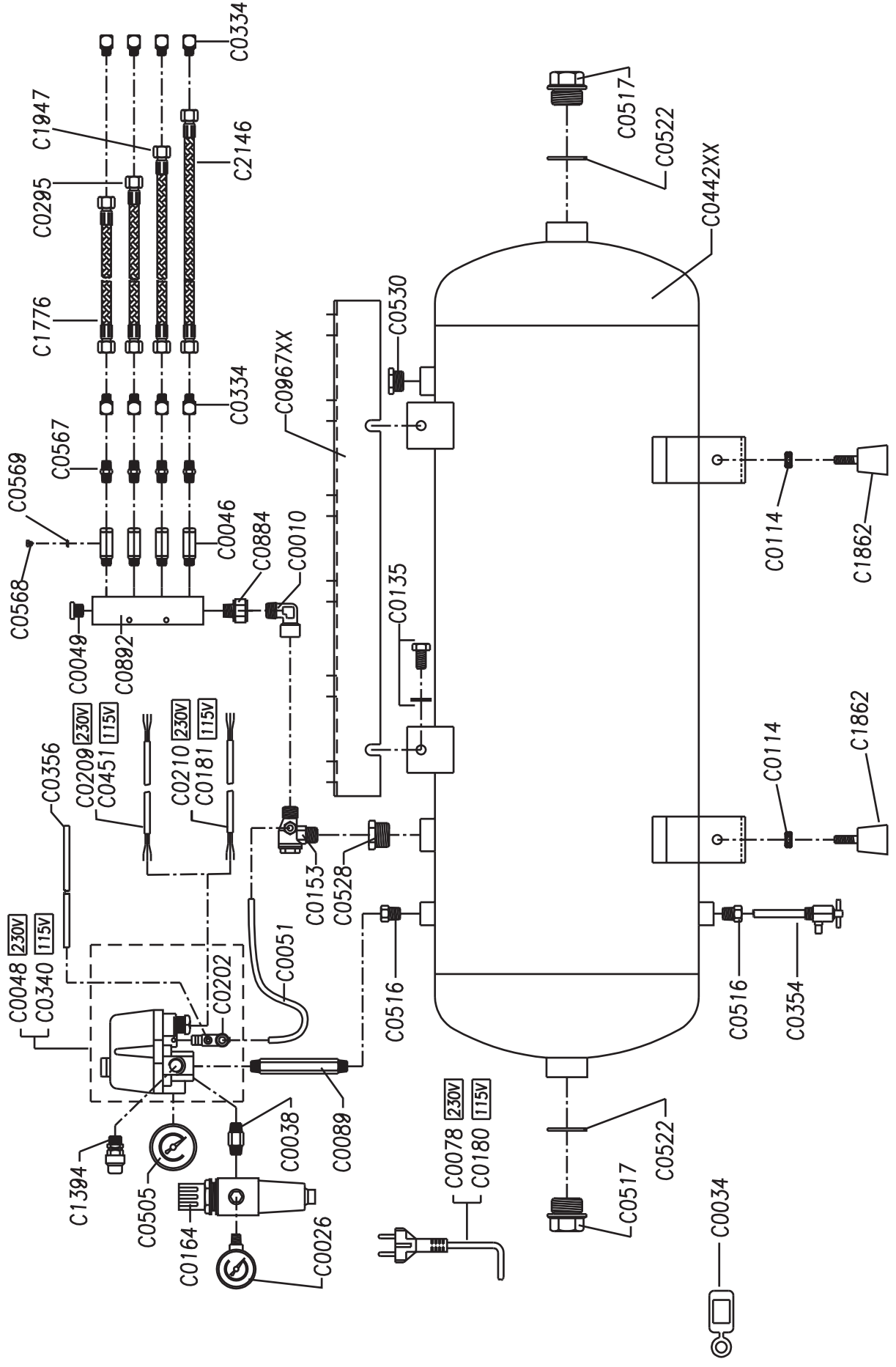
SIL AIR 150/50 (T2134A)



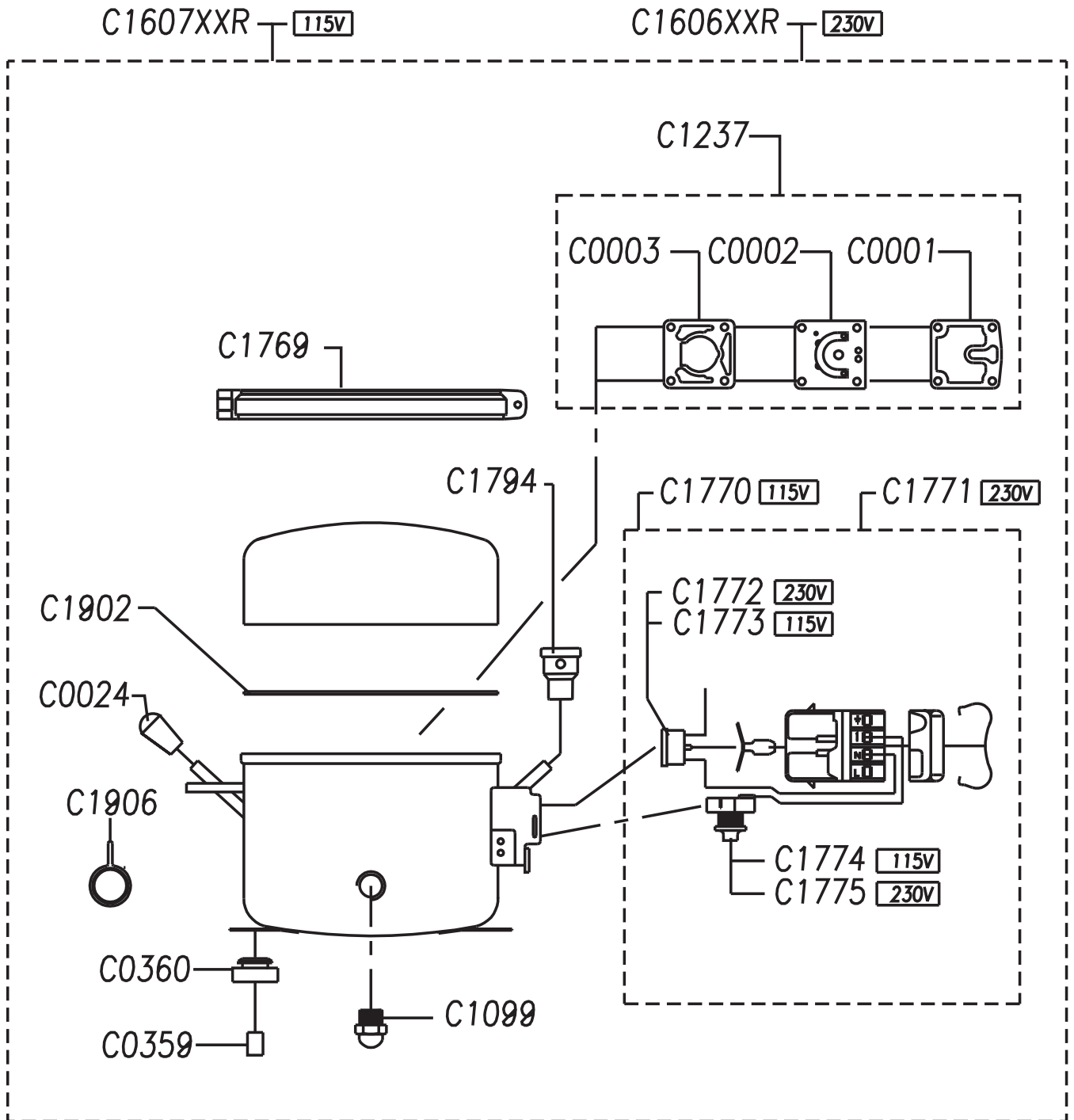
SIL AIR 150/50V (T2134A)



SIL AIR 200/100 (T2134A)

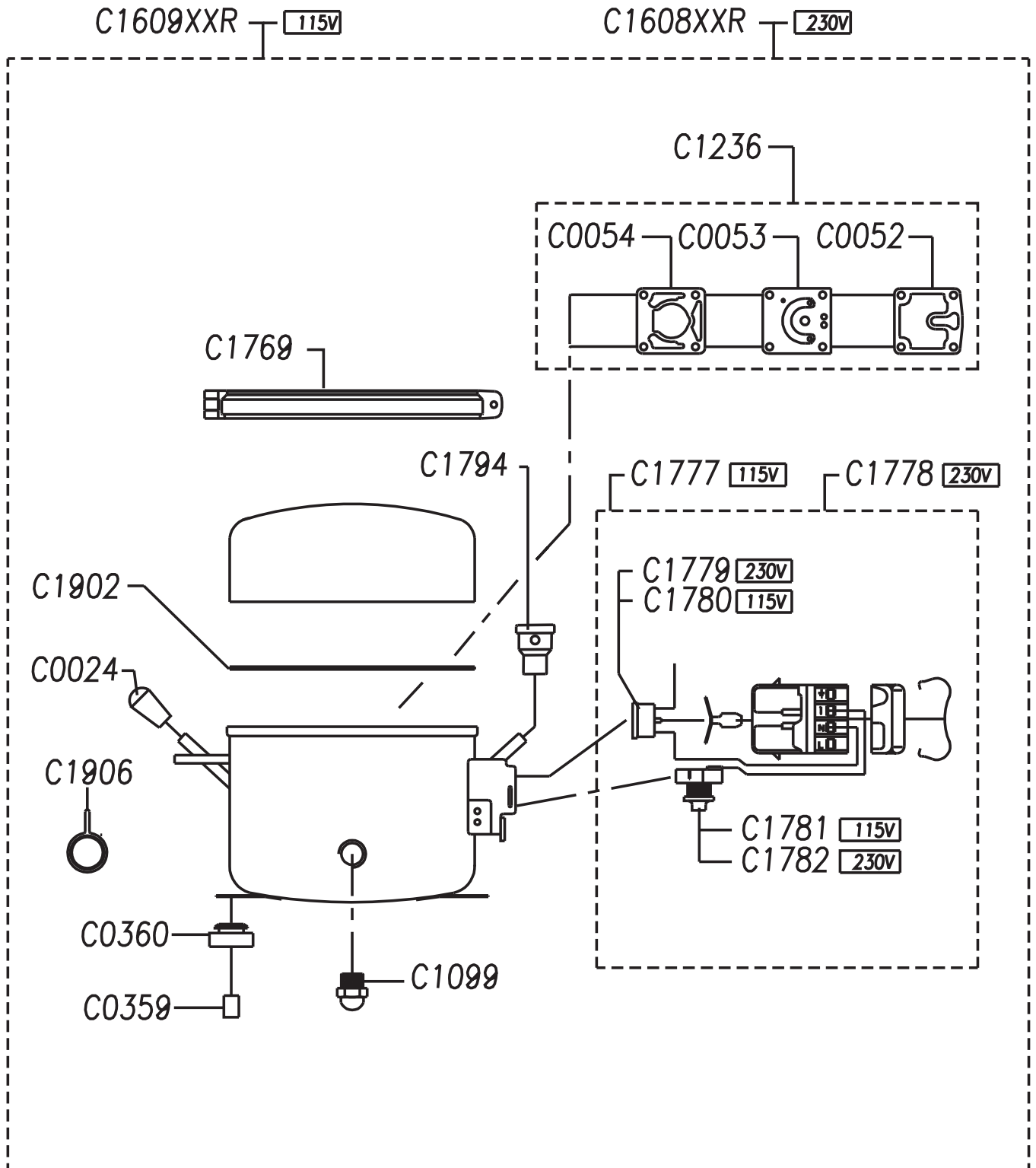


L55 230V – 50/60Hz
 L55 115V – 60Hz

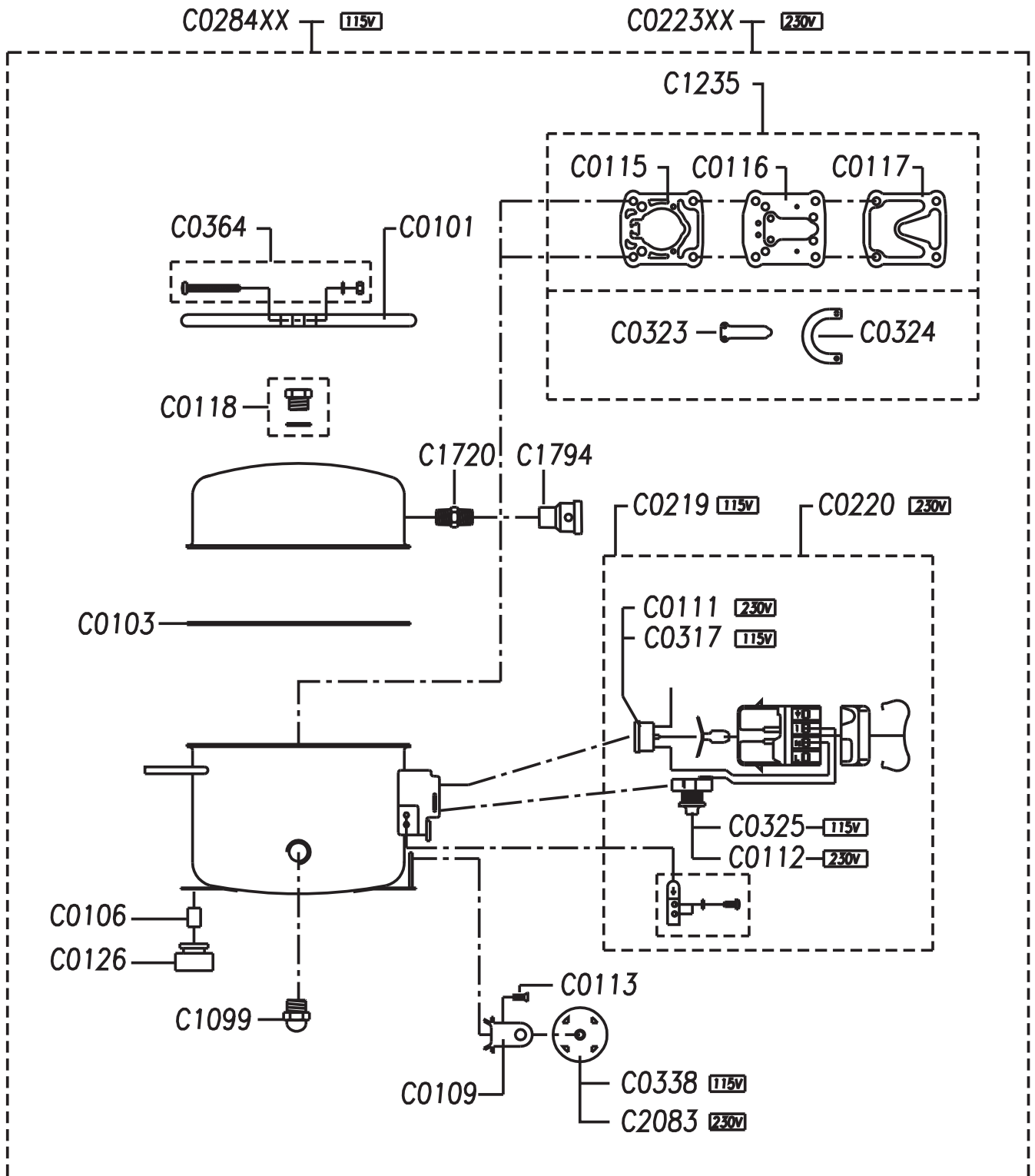


L88 230V - 50/60Hz

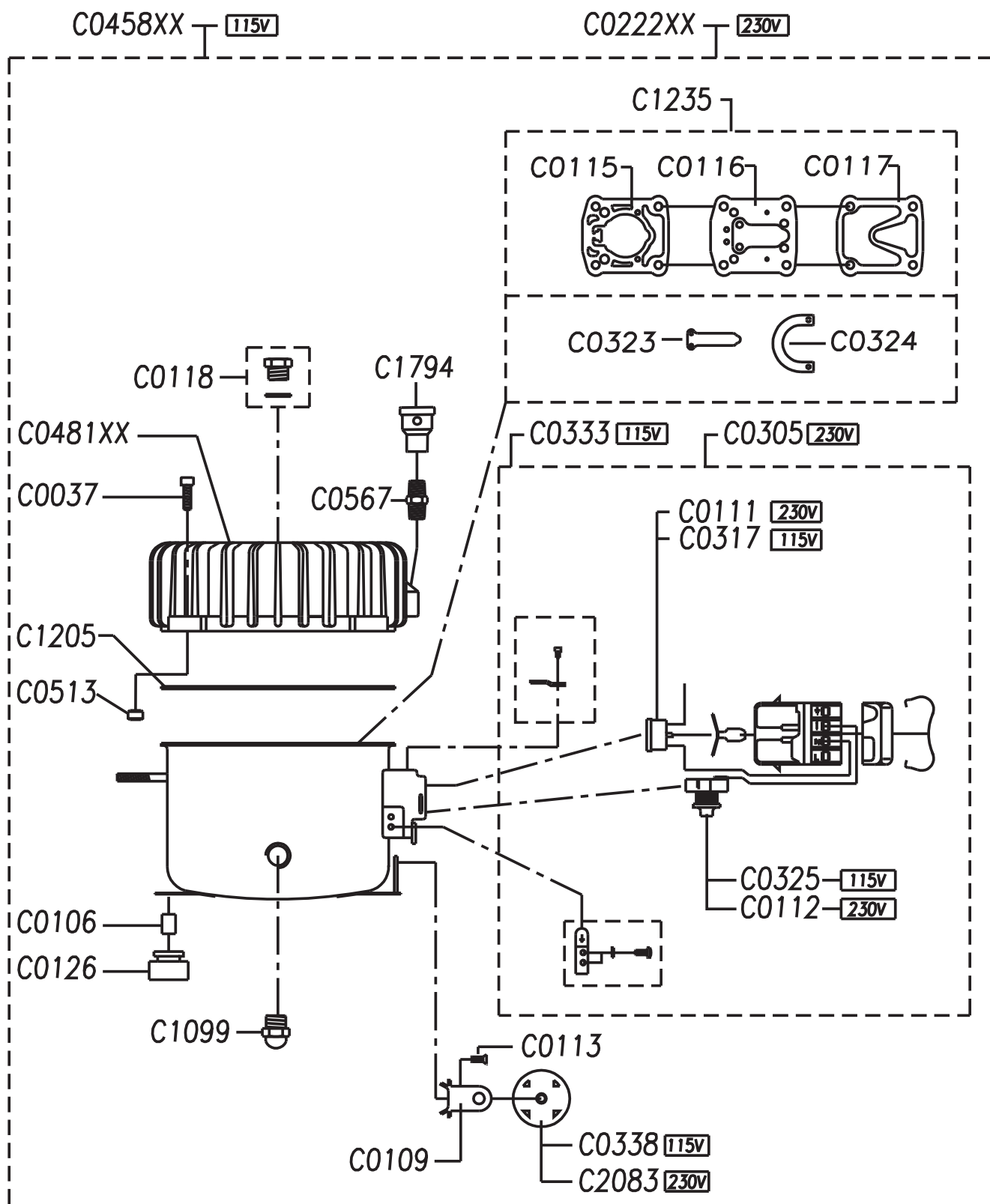
L88 115V - 60Hz



T2134A 230V - 50/60Hz
 T2134A 115V - 60Hz



T2134A+AL 230V – 50Hz
 115V – 60Hz



Part Code	Sug g	Descrizione	Description	Beschreibung	Description	Denominacion
A0218		DADO ALTO M4 UNI 5587 ZB	NUT M4	MUTTER M4	ECROU HAUT M4 UNI 5587 ZB	TUERCA M4 UNI 5587 ZB
C0001		GUARNIZIONE TESTATA E59	HEAD GASKET	DICHTUNG	JOINT	JUNTA
C0002		PLACCA VALVOLA E 59 COMPLETA DI VALVOLE	VALVE PLATE E 59 WITH VALVE	PLATTEN	PLAQUE	PLACA
C0003		GUARNIZIONE CILINDRO E 59	CYLINDER GASKET	DICHTUNG	JOINT	JUNTA
C0010		RACCORDO "L" M-F 3/8"	"L" CONNECTION M-F 3/8"	"L"-ANSCHLUSS	COUDE "L" M-F 3/8"	CONEXION "L" M-F 3/8"
C0012		PIEDINO DI GOMMA A STRAPPO	RUBBER SUPPORT	STÜTZFUSS	PIED CAOUTCHOUC	PIE DE GOMA
C0018		SUPPOR.INTER.S.A.9005	SUPPORT	HALTER	SUPPORT	SOPORTE
C0021		RUBINETTO SPURGO M 1/8"	DRAINCOCK M 1/8"	ABLAßHAHN M 1/8"	ROBINET DE VIDANGE M 1/8"	LLAVE DE PURGA M 1/8"
C0024		TAPPO OLIO Ø 8	RUBBER OIL PLUG Ø8	STÖPSEL Ø8	BOUCHON Ø8	TAPÓN ACEITE Ø8
C0026		MANOMETRO R 1/8 Ø40 10 BAR	R. GAUGE D.40 1/8" 0-10 BAR	MANOMETER R 1/8 Ø40 10 BAR	MANOMÈTRE R 1/8 Y40 10 BARS	MANÓMETRO R 1/8 Ø40 10 BAR
C0028		NIPPLO M1/4	NIPPLE M1/4	RACCORD FILETÉ M1/4	NIPPEL M1/4	NIPLE M1/4
C0031		INTERRUPTORE BIPOLARE 22X29 VER 10A	SWITCH 22X29 VER 10A	POLEN SCHALTER 22X29 VER 10A	INTERRUPTEUR	INTERRUPTOR 22X29 VER 10A
C0032		RACCORDO 1 1/4 MX3 1/8F CH 25	CONNECTION 1 1/4 MX3 1/8F CH 25	ANSCHLUSS	RACCORD	CONEXION
C0033		VITE KTC TCTC 6.3X16	SCREW 6.3X16 KTC TCTC 6.3X16	KTC SENKSCHRAUBE 6.3X16	VIS	TORNILLO
C0034		FERMACORDONE COMPRESSORI	CABLE RELIEF	KABELKLEMME		
C0037		VITE TCEI M6X20 UNI 5931 ZB	SCREW TCEI 6X20	SCHRAUBE M6X20	VIS TCEI M6X20	TORNILLO TCEI M6X20
C0038		NIPPLO 1/4"X 35	NIPPLE 1/4" X 35	NIPPEL 1/4"X 35	RACCORD FILETÉ 1/4"X 35	NIPLE 1/4"X 35
C0040		RIDUZIONE M-F 1/4"X1/8"	REDUCTION M-F 1/4 X 1/9	REDUKTION G1/4" - G 1/8"	RÉDUCTEUR M/F G 1/4" - G 1/8"	REDUCCIÓN M/F G 1/4" - G 1/8"
C0043		VITE TE M6X10 UNI 5739	SCREW TE M6X10 UNI 5739	SECHSKANTSCHRAUBE M6X10 UNI 5739	VIS TH M6X10 UNI 5739	TORNILLO TE M6X10 ZINCADO
C0044		MANIGLIA L=135MM MOD.1080	HANDLE L=135MM MOD.1080	HANDGRIFF L=135MM MOD.1080	POIGNEE	ASA L=135MM MOD.1080
C0045		CAVO EL MM 600 (CODICE C45)	ELECTRICAL CABLE 600MM	KABEL	CÂBLE ÉLECTRIQUE	CABLE
C0046		VALVOLA DI LINEA M-F 1/8"	NON RETURN VALVE M-F 1/8"	LINIENVENTIL M-F 1/8"	DISTRIBUTEUR EN LIGNE M-F 1/8"	VÁLVULA
C0047		RACCORDO RAPIDO DIRITTO M5XØ6	QUICK COUPLING M5XØ6	GERADER ANSCHLUSS M5XØ6		CONEXION
C0048		PRESSOSTATO BIPOLARE 4 VIE 230V	BIPOLE PRESSURE SWITCH 4 WAYS 230V	ZWEIPOLIGER 4-WEGE-DRUCKWÄCHTER	PRESSOSTAT BIPOLAIRE 4 VOIES 230V	PRESÓSTATO 4 VIE 230V
C0049		TAPPO M1/4	PLUG M1/4	STÖPSEL M1/4"	BOUCHON M 1/4	TAPÓN G 1/4"

C0051		TUBO RILSAN Ø4/6	RYLSAN HOSEØ4/6	SCHLAUCH 6X4	TUYAU RILSAN D.6X4	TUBO RILSAN Ø6X4
C0052		GUARNIZIONE TESTATA E88	HEAD GASKET	DICHTUNG	JOINT	JUNTA
C0053		PLACCA VALVOLA E88 CON VALVOLE	VALVE PLATE E88 WITH VALVE	PLATTEN	PLAQUE	PLACA
C0054		GUARNIZIONE CILINDRO E88	CYLINDER GASKET	DICHTUNG	JOINT	JUNTA
C0059		PROLUNGA M 1/4"÷ F 1/4"	EXTENSION M 1/4"÷ F 1/4"	VERLÄNGERUNG M 1/4"÷ F 1/4"	RALLONGE M 1/4" - F 1/4"	DISTANCIADOR M 1/4"÷ F 1/4"
C0061		VITE TE M8X10 UNI 5739	SCREW TE M8X10 UNI 5739	SCHRAUBE	VIS TH M8X10 UNI 5739	TORNILLO
C0062		RONDELLA Ø10,5X21 UNI 6592	WASHER Ø10,5X21	SCHEIBE Ø10,5X21	RONDELLE Ø10,5X21	ARANDELA PLANA Ø10 5X21
C0063		RACCORDO "L" M-F 1/4"X1/8"	M-F "L" CONNECTION 1/4"X1/8"	"L"-ANSCHLUSS	COUDE "L" M-F 1/4"X1/8"	CONEXION "L" M-F 1/4"X1/8"
C0066XX		CARENATURA 15A	COWLING 15A	GEHÄUSE 15A	CARÉNAGE 15A	
C0067		VITE TE M8X35 UNI 5739	SCREW TE M8X35 UNI 5739	SECHSKANTSCHRAUBE M8X35 UNI 5739	VIS TH M8X35 UNI 5739	TORNILLO TE M8X35 UNI 5739
C0068		CAVO EL H05VVF 3X0,75 L2000 SPINA EU	ELECTRIC CABLE H05VVF 3X0,75 L2000 EU PLUG	KABEL H05VVF 3X0,75 L2000 EU PLUG	CÂBLE ÉLECTRIQUE	CABLE H05VVF 3X0,75 L2000 EU PLUG
C0073		TUBO ARIA MM 235 1/8MX1/4F	AIR PIPE MM 235 1/8MX1/4F	LUFTSCHLAUCH MM 235 1/8MX1/4F	TUYAU AIR	TUBO
C0074XX		SERBATOIO 15 EXPORT	TANK 15 EXPORT	BEÄHELTER	RÉSERVOIR 15 EXPORT	
C0076		RACCORDO A "L" M-F 1/4 S2020	QUICK "L" CONNECTION M-F 1/4 S2020	L-ANSCHLUSS "L" M-F 1/4"	COUDE M/F 1/4"	CONEXION "L" M-F 1/4"
C0077		RACCORDO GIREVOLE M1/4"	SWIVEL CONNECTOR M1/4"	DREHBARER ANSCHLUSS M1/4"	RACCORD PIVOTANT M 1/4"	CONEXION M1/4"
C0078		CAVO EL H05VVF 3X1,5 L2000 SP EU	CABLE H05VVF 3X1,5 L2000 SP EU	ELEKTR. KABEL H05VVF 3X1,5 L2000 SP EU	CÂBLE ÉLECTRIQUE H05VVF 3X1,5 L2000	CABLE H05VVF 3X1,5 L2000 SP EU
C0081		MANOPOLA CON BORDO D 25-27 MOD 1004/BP	HANDLE D 25-27 TYPE 1004/BP	DREHKNOFF	POIGNÉE	REDONDA
C0082		PRESSOSTATO 1 VIA	PRESSURE 1 WAY	1-WEGE-DRUCKWÄCHTER	PRESSOSTAT	PRESOSTATO
C0083		RACCORDO DIRETTO M 1/4 CH. 21 L=80	CONNECTION M 1/4 L=80	FITTING M 1/4 L=80	RACCORD	CONEXION
C0084XX		SERBAT.L6	TANK L6	BEÄHELTER L6	RÉSERVOIR L6	DEPÓSITO L6
C0085XX		SEBATOIO	TANK			
C0086XX		CARENATURA	COWLING			
C0087		DISCO PIEDE SERBATOIO LT 6	BASE DISK			
C0088		MANOMETRO P Ø40 1/8 10 BAR	P. GAUGE Ø40 1/8 10 BAR	MANOMETER P Ø40 1/8 10 BAR	MANOMÈTRE P Ø40 1/8 10 BARS	MANÓMETRO POST Ø40 1/8 10 BAR
C0089		NIPPLO 1/4" L=95	NIPPLE 1/4" L=95	NIPPEL 1/4" L=95	RACCORD FILETÉ 1/4" L=95	NIPLE 1/4" L=95
C0090		VITE TE M8X14 UNI 5739	SCREW TE M8X14 UNI 5739	SECHSKANTSCHRAUBE M8X14 UNI 5739	VIS TH M8X14 UNI 5739	TORNILLO TE M8X14 UNI 5739
C0091		CAVO EL MM 500	ELECTRIC CABLE MM 500	ELEKTR. KABEL MM 500	CÂBLE ÉLECTRIQUEE	CABLE
C0092		RACCORDO "T" F-F-M 1/4"	"T" CONNECTION F-F-M 1/4"	L-ANSCHLUSS "T" F-F-M 1/4"	RACCORD "T" F-F-M 1/4"	CONEXION "T" F-F-M 1/4"

C0094		PIEDINO GOMMA WERTHER M6	WERTHER RUBBER FOOT M6	STÜTZFUSS WERTHER M6	PIED	PIE
C0100		RONDELLA Ø8,4X17 UNI 6592	WASHER Ø8,4X17 UNI 6592	SCHEIBE Ø8,4X17 UNI 6592	RONDELLE Ø8,4X17 UNI 6592	ARANDELA Ø8 ZINCADA
C0101		COLLARE GRUPPO T2134A	HOLDING BAND T2134A			
C0103		GUARNIZIONE PVC CON FORI	PVC GASKET HOSE	DICHTUNG	JOINT	JUNTA
C0105		VITE TE M8X30 UNI 5739	SCREW TE M8X30 UNI 5739	SECHSKANTSCHRAUBE M8X30 UNI 5739	VIS TH M8X30 UNI 5739	TORNILLO TE M8X30 ZINCADO
C0106		DISTANZIALE T21	SPACER T21	DISTANZSTUECK	ENTRETOISE	DISTANCIADOR
C0109		STAFFA CONDENSATORE T21	CAPACYTOR BRACKET	BÜGEL	PATTE	GRAPA
C0111		RELÈ TERMICO T2134A (230V)	OVERLOAD PROTECTOR T2134A (230V)	RELAIS	RELAIS	RELÉ
C0112		RELÈ AVVIAMENTO T21 (230V)	START RELAY T21 (230V)	RELAIS	RELAIS	RELÉ
C0113		VITE STAFFA CONDENSATORE	SCREW	SCHRAUBE	VIS	TORNILLO
C0114		DADO BASSO M8 UNI 5589 ZB	NUT M8 UNI 5589	FLACHE MUTTER M8 UNI 5589	ECROU BAS M8 UNI 5589	TUERCA BAJA M8 ZINCADA
C0115		GUARNIZIONE CILINDRO T21	CYLINDER GASKET	ZYKLINDERDICHTUNG	JOINT	JUNTA
C0116		PLACCA VALVOLA T21 CON VALVOLE	VALVE PLATE T21 WITH VALVE	PLATTEN	PLAQUE	PLACA
C0117		GUARNIZIONE TESTATA T21	HEAD GASKET	DICHTUNG	JOINT	JUNTA
C0118		TAPPO OLIO 3/8+O'RING	OIL PLUG 3/8+O'RING	STÖPSEL 3/8+O'RING	BOUCHON 3/8+O'RING	TAPÓN ACEITE
C0120		RONDELLA Ø9X24 UNI 6593	WASHER Ø9X24 UNI 6593	SCHEIBE Ø9X24 UNI 6593	RONDELLE Ø8X24 UNI 6593	ARANDELA PLANA Ø8X24
C0126		AMMORTIZZATORE T21	RUBBER GROMMET T21	STOSSDAEMPFER	AMORTISSEUR	AMORTIGUADOR
C0133		CAVO ELETTRICO 3X0.75 L.2500 (230V)	ELECTRICAL CABLE 3X0.75 L.2500 (230V)	ELEKTRISCHES KABEL	CÂBLE ÉLECTRIQUE	CABLE ELÉCTRICO
C0135		KIT FISSAGGIO PIASTRA MOTORE*	MOTOR PLATE FIXING KIT*	BEFESTIGUNGSSET MOTORPLATTE*	KIT FIXATION PLAQUE MOTEUR*	JUEGO SUJECION PLACA MOTOR*
C0137XX		SERBATOIO LT 15 D 350 CE	TANK LT 15 D 350 CE	BEÄHELTER LT 15 D 350 CE	RÉSERVOIR LT 15 D 350 CE	DEPÓSITO LT 15 D 350 CE
C0138		RUBINETTO SPURGO M1/4"	DRAINCOCK M1/4"	ABLASSHAHN M1/4"	ROBINET ÉVACUATION M 1/4"	LLAVE DE PURGA M1/4"
C0142XX		SERBATOIO 15-30D	TANK 15-30D	BEÄHELTER 15-30D	RÉSERVOIR 15-30D	DEPOSITO 15-30D
C0144XX		SERBATOIO 50D	TANK 50D	BEÄHELTER 50D	RÉSERVOIR 50D	DEPOSITO 50D
C0147		PIEDINO ALETTATO Ø12	SUPPORT Ø12	STÜTZFUSS Ø12	PIED Ø12	PIE
C0148		PIEDINO ALETTATO Ø20	SUPPORT Ø20	STÜTZFUSS Ø20	PIED Ø20	PIE
C0149XX		TELAIO S.A. TC	S.A. FRAME TC	GESTELL TC	CHASSIS TC	BASTIDOR
C0150		RACCORDO "L" M-F 1/8X1/8	M-F "L" CONNECTION 1/8"X1/8"	"L"-ANSCHLUSS	COUDE M/F 1/8"	CONEXION "L" M-F 1/8X1/8
C0151		NIPPLO 1/4"X1/4"X60	NIPPLE 1/4"X1/4"X60	NIPPEL 1/4"X1/4"X60	RACCORD FILETÉ 1/4"X1/4"X60	NIPLE 1/4"X1/4"X60
C0152XX		TELAIO S.A.TDC	S.A. TDC FRAME	GESTELL	CHASSIS	BASTIDOR

C0153	VALVOLA DI LINEA M-M 3/8"C	NON-RETURN VALVE M-M 3/8"C	RÜCKSCHLAGVENTIL M-M 3/8"C	SOUPAPE DE LIGNE M-M 3/8"C	VALVULA DE LINEA M-M 3/8"C
C0155XX	SERBATOIO LT 9 CE	TANK	BEÄHELTER	RÉSERVOIR	DEPOSITO
C0156	RIPARTITORE 5 VIE CROCE F 4X1/4-F 1X1/8	EXTENSION PIECE			
C0160	RUOTA GOMMATA D200 FORO 20	WHEEL D200	RAD	ROUE	
C0164	RIDUTTORE FILTRO 1/4"	FILTER REGULATOR FR BIT 1/4"	REGLER FILTER 1/4"	RÉDUCTEUR FILTRE 1/4"	REDUCTOR FILTRO 1/4"
C0180	CAVO EL 3X1,6 AWG SPINA USA	ELECTRIC CABLE 3X1.6 AWG USA PLUG	ELEKTR. KABEL 3X1,6 USA	CÂBLE ÉLECTRIQUE AWG 3X1,6 USA	CABLE
C0181	CAVO EL MM 500 (CODICE C181)	ELECTRIC CABLE MM 500	ELEKTR. KABEL MM 500	CÂBLE ÉLECTRIQUE MM 500	CABLE MM 500
C0182	CAVO EL MM 500 (CODICE C182)	ELECTRIC CABLE MM 500	ELEKTR. KABEL MM 500	CÂBLE ÉLECTRIQUE MM 500	CABLE MM 500
C0188	ANELLO BLOK PER ALBERO 20 SENZA GOLA	BLOCK RING Ø20	RING		
C0200	PRESSOSTATO 1 VIA FILETTATO	PRESSURE SWITCH ONE WAY (230V)	1-WEGE-DRUCKWÄCHTER	PRESSOSTAT	PRESOSTATO
C0202	VALVOLA SCARICO A 90°	EXHAUST VALVE 90°	ABLASSVENTIL 90°	SOUPAPE ÉVACUATION	VÁLVULA DESCARGA 90°
C0205	RIDUZIONE M-F 1/8"	NIPPLE M 1/8" X F 1/8"	REDUKTION M 1/8" X F 1/8"	RACCORD FILETÉ M 1/8" X F 1/8"	REDUCCIÓN
C0209	CAVO EL 3X1,5 MM 700	ELECTRIC CABLE 3X1.5 MM700	ELEKTR. KABEL 3X1,5 MM 700	CÂBLE ÉLECTRIQUE 3X1,5 MM 700	CABLE 3X1,5 MM 700
C0210	CAVO EL 3X1,5 MM 500	ELECTRIC CABLE 3X1,5 MM 500	ELEKTR. KABEL 3X1,5 MM 500	CÂBLE ÉLECTRIQUE 3X1.5 MM 500	CABLE 3X1.5 MM 500
C0219	KIT MORSETTIERA T2134A (115V)	KIT TERMINAL BOX T2134A (115V)			
C0220	KIT MORSETTIERA T2134A (230V)	KIT TERMINAL BOX T2134A (230V)			
C0222XX	GRUPPO T2134A+AL (230V)	MOTOR T2134A+AL (230V)	ELEKTRO-MOTOR T2134A+AL (230V)	MOTEUR T2134A+AL (230V)	MOTOR ELECTRICO T2134A+AL (230V)
C0223XX	GRUPPO T2134 (230V)	MOTOR T2134 (230V)	ELEKTRO-MOTOR T2134 (230V)	MOTEUR T2134 (230V)	MOTOR ELECTRICO T2134 (230V)
C0243XX	CARENATURA 15 EXPORT C	COWLING 15 EXPORT C	GEHÄUSE 15 EXPORT C	CARÉNAGE 15 EXPORT C	
C0284XX	GRUPPO T2134A (115V)	MOTOR T2134A (115V)		MOTEUR	
C0286	RONDELLA Ø8,5X15 UNI 3703	WASHER Ø8,5X15 UNI 3703	SCHEIBE Ø8,5X15 UNI 3703	RONDELLE Ø8,5X15 UNI 3703	ARANDELA DE 8.5X15 UNI 3703
C0291	TUBO ARIA MM 170 1/8FX1//8F GIREVOLE	AIR HOSE	LUFTSCHLAUCH	TUYAU AIR	TUBO
C0292	TUBO ARIA MM 260 1/8FX1/8F GIREVOLE	AIR PIPE MM 260 1/8FX1/8F ROTABILE	LUFTSCHLAUCH	TUYAU AIR	TUBO
C0295	TUBO ARIA MM 470 1/8FX1/8F GIREVOLE	AIR HOSE MM470 1/8FX1/8F	LUFTSCHLAUCH	TUYAU AIR	TUBO

C0297		TUBO ARIA MM 200 1/8FX1//8F GIREVOLE	AIR HOSE	LUFTSCHLAUCH	TUYAU AIR	TUBO
C0305		KIT MORSETTIERA T21 (230V)	KIT TERMINAL BOX T21 (230V)			
C0317		RELÈ TERMICO T21 (115V)	OVERLOAD PROTECTOR T21 (115V)	RELAIS	RELAIS	RELÉ
C0323		VALVOLA ASPIRAZIONE T21	INTAKE VALVE	VENTIL	SOUPAPE	VÁLVULA
C0324		VALVOLA COMPRESIONE T21	EXHAUST VALVE	VENTIL	SOUPAPE	VÁLVULA
C0325		RELÈ AVVIAMENTO T21 (115V)	START RELAY T21 (115V)	RELAIS	RELAIS	RELÉ
C0333		KIT MORSETTIERA T21 (115V)	KIT TERMINAL BOX T21 (115V)			
C0334		RIPARTITORE "L" M-F 1/8 CH13	DISTRIBUTION FRAME "L" M-F 1/8 CH13	VENTIL	DISTRIBUTEUR	DISTRIBUIDOR
C0335		TUBO ARIA MM 140 1/8FX1/8F GIREVOLE	AIR PIPE MM 140 1/8FX1/8F ROTABLE	LUFTSCHLAUCH MM 140 1/8FX1/8F	TUYAU AIR	TUBO
C0336XX		SERBATOIO LT 3,5 D 130 3 FORI 1/4	TANK	BEÄHELTER	RÉSERVOIR	DEPÓSITO
C0338		CONDENSATORE 145÷174 µF T21 (115V)	CAPACITOR 145÷174 µF T21 (115V)	KONDENSATOR 145÷174 µF T21 (115V)	CONDENSATEUR 145÷174 µF T21 (115V)	CONDENSADOR 145÷174 µF T21 (115V)
C0339		TUBO RYLSAN Ø6/8	RYLSAN HOSE Ø6/8	SCHLAUCH D.8X6 L=100	TUYAU RILSAN D.8X6	TUBO RILSAN NEGRO Ø8X6
C0340		PRESSOSTATO BIPOLARE 4 VIE OMOL. CSA-UL	FOUR WAYS PRESSURE SWITCH CSA - UL	4-WEGE-DRUCKWÄCHTER CSA - UL	PRESSOSTAT BIPOLAIRE 4 VOIES CSA -UL	PRESÓSTATO 4 VIE
C0346		RIDUZIONE F-M 1/4X1/8	REDUCTION M-F-M 1/4X1/8	REDUKTION F-M 1/4X1/8	RÉDUCTION F-M 1/4X1/8	REDUCCIÓN
C0347		MANOMETRO R Ø50 MM.1/4" 0÷10 BAR	GAUGE R Ø50 MM.1/4" 0÷10 BAR	MANOMETER R Ø50 MM.1/4" 0÷10 BAR	MANOMÈTRE R Ø50 MM 1/4" 010 BARS	MANÓMETRO R Ø50 MM.1/4" 0÷10 BAR
C0354		RUBINETTO SPURGO M 1/4 90	DRAINCOCK M 1/4 90	ABLASSHAHN M 1/4" 90	ROBINET M 1/4 90	LLAVE DE PURGA M 1/4 90
C0356		TUBO ELASTOLLAN 6X4 (L170)	ELASTOLAN HOSE 6X4 L=170	SCHLAUCH 6X4 L=170	TUYAU D.6/4 L=170	TUBO
C0357		RACCORDO "L" F-F 1/8X1/8	"L" CONNECTION - PIECE FF 1/8"	"L"-ANSCHLUSS F-F 1/8X1/8	COUDE EN "L" F-F 1/8X1/8	UNIÓN "L" MACHO F-F 1/8X1/8
C0359		DISTANZIALE E 59-E 88	SPACER E 59-E 88	DISTANZSTUECK	ENTRETOISE	DISTANCIADOR
C0360		AMMORTIZZATORE E59-E 88	RUBBER GROMMET E 59 -E 88	STOSSDAEMPFER E59-E 88	AMORTISSEUR E59-E 88	AMORTIGUADOR E59-E 88
C0364		KIT FISSAGGIO COLLARE	HOLDING BAND FIXING KIT			
C0384XX		SERBATOIO CARELL LT 50CE	TROLLEY TANK 50LT CE	BEÄHELTER	RÉSERVOIR	DEPOSITO
C0387		TAPPO MASCHIO 1/4" TCEI	PLUG M1/4" TCEI	DECKEL	BOUCHON	TAPÓN
C0388		ASSALE RUOTE SERBATOIO LT 50CE	WHEEL AXLE			
C0390		MANICOTTO F-F 1/4X3/8 NI	COUPLING F-F 1/4X3/8 NI	MUFFE	MANCHON	MANGUITO
C0392		TAPPO M 1/8 TCEI	PLUG M 1/8	DECKEL	BOUCHON	TAPÓN
C0394XX		SERBATOIO 30-50/12	TANK 30-50/12	BEÄHELTER 30-50/12	RÉSERVOIR 30-50/12	DEPOSITO 15-30SA

C0413		MANIGLIA MOD. COMPACT	HANDLE MOD. COMPACT	HANDGRIFF	POIGNEE	ASA
C0414		INSERTO MANIGLIA MOD. COMPACT	HANDLE INSERT MOD. COMPACT	EINSATZ		INSERTO
C0416		CAVO EL MM 600 (CODICE C416)	ELECTRIC CABLE MM 600	ELEKTR. KABEL MM 600	CÂBLE ÉLECTRIQUE	CABLE
C0431		RONDELLA P 6X24 UNI 6592 ZB	WASHER	SCHEIBE	RONDELLE	ARANDELA
C0435XX		CARENATURA 15-30D	COWLING 15-30D	GEHÄUSE 15-30D	CARÉNAGE 15-30D	
C0437XX		SERBATOIO 100/24 LT 10 CE D200	TANK 100/24 LT 10 CE D200	BEÄHELTER 100/24 LT10 CE D200	RÉSERVOIR LT 10 CE D200	
C0442XX		SERBATOIO LT. 100 OMOLOGATO	TANK	BEÄHELTER	RÉSERVOIR	DEPOSITO
C0450		CAVO EL MM 600	ELECTRIC CABLE MM 600	ELEKTR. KABEL MM 600	CÂBLE ÉLECTRIQUE MM600	CABLE
C0451		CAVO EL MM 600 (CODICE C451)	ELECTRIC CABLE MM 600	ELEKTR. KABEL MM 600	CÂBLE ÉLECTRIQUE MM600	CABLE
C0458XX		GPUPPO T2134A+AL (115V)	MOTOR T2134A+AL (115V)	ELEKTRO-MOTOR	MOTEUR	MOTOR ELECTRICO
C0461XX		CARENATURA 50D	COWLING 50D	GEHÄUSE 50D	CARÉNAGE 50D	
C0481XX		COPERCHIO ALETTATO	RIBBER HEAD	DECKEL	COUVERCLE	TAPA
C0505		MANOMETRO P.Ø50 1/4" 0÷10 BAR	P. GAUGE.Ø50 1/4" 0÷10 BAR	MANOMETER P.Ø50 1/4" 0÷10 BAR	MANOMÈTRE P Ø50 1/4" 010 BARS	MANÓMETRO POST .Ø50 1/4" 0÷10 BAR
C0509		RIPARTITORE "L" 2 VIE M-F 1/4	2 LINE DISTRIBUTION "L	2-WEG-VENTIL	DISTRIBUTEUR	DISTRIBUIDOR DE 2 VIAS
C0513		DADO CON ROSETTA M6 ZB	NUT WITH WASHER	MUTTER	ÉCROU	TUERCA
C0516		RIDUZIONE M-F 3/8"-1/4"	REDUCTION M-F 3/8"-1/4"	REDUKTION M-F 3/8"-1/4"	RÉDUCTION M-F 3/8"-1/4"	REDUCCIÓN M-F 3/8"-1/4"
C0517		TAPPO M1"	PLUG M1"	STÖPSEL M1"	BOUCHON M1"	TAPÓN
C0522		RONDELLA ALLUMINIO 1"	ALUMINIUM WASHER 1"	ALU-SCHEIBE 1"	RONDELLE EN ALUMINIUM 1"	GUARNICIÓN DE ALUMINIO 1"
C0526		NIPPLO M-M 1/2X1/4	NIPPLE 1/2"-1/4"	DOPPEL GEWINDENIPPEL	NIPPEL 1/2"-1/4"	NIPLE
C0528		RIDUZIONE M-F 3/4"-3/8"	REDUCER M-F 3/4"-3/8"	REDUKTION M-F 3/4"-3/8"	RÉDUCTION M-F 3/4" - 3/8"	REDUCCIÓN M-F 3/4"-3/8"
C0530		TAPPO M1/2"	PLUG M1/2"	STÖPSEL M1/2"	BOUCHON M1/2"	TAPÓN M1/2"
C0567		NIPPLO 1/8"	NIPPLE 1/8"	NIPPEL 1/8"	NIPPLLO 1/8"	NIPLE
C0568		VITE TCTCROCE M5X6 UNI7687 ZB	SCREW M5X6 UNI7687	SCHRAUBE M5X6 UNI7687	VIS M5X6 UNI7687	TORNILLO M5X6 UNI7687
C0569		RONDELLA NYLON Ø5X10	WASHER NYLON Ø5X10	UNTERLEGSSCHEIBE NYLON Ø5X10	RONDELLE NYLON Ø5X10	ARANDELA
C0582		PIEDINO IN GOMMA D20 NERO	BLACK RUBBER SUPPORT D20	STÜTZFUSS	PIED	PIE
C0583		PIEDINO ALETTATO Ø25	RUBBER FOOT Ø25	STÜTZFUSS Ø25	PIED	PIE
C0626		RIDUZIONE M-F 3/8X3/8 NI	REDUCER M-F 3/8X3/8 NI	REDUKTION M-F 3/8X3/8 NI	RÉDUCTION M-F 3/8X3/8 NI	REDUCCIÓN M-F 3/8X3/8 NI
C0652		GALLETTO CON VITE 8X16 UNI 5449	WING SCREW M8X16 UNI 5449	RIPPENSCHRAUBE M8X16 UNI 5449	VIS À OREILLES M8X16 UNI 5449	TORNILLO DEL ALA M8X16 UNI 5449
C0664		GRIGLIA PER VENTOLA 120X120	FAN PROTECTION 120X120	LAUFRADE MIT GITTER 120X120	VENTILATEUR AVEC GRILLE 120X120	REJILLA VENTILADOR 120X120

C0665		VENTOLA A SCATOLA 120X120 230/50	COOLING FAN 120X120 230/50	LAUFRAD 120X120 230/50	VENTILATEUR 230/50	VENTILADOR 120X120 230/50
C0884		RIDUZIONE M-F 1/4"X3/8" NI	REDUCTION M-F 1/4X 3/8 NI	REDUKTION M-F 1/4X 3/8 NI	RÉDUCTEUR	REDUCCIÓN
C0892		RIPARTITORE 6 VIE F 2X1/4 4X1/8 LINEARE	6 WAYS DISTRIBUTOR F 2X1/4 4X1/8 LINEAR	6-WEG-VENTIL F 2X1/4 4X1/8	DISTRIBUTEUR 6-VOIS F 2X1/4 4X1/8	DISTRIBUIDOR DE 4 VIAS F 2X1/4 4X1/8
C0895		RUOTA GOMMATA D 80X25	RUBBER WHEEL D 80X25	GUMMI RAD D 80X25	ROUE CAOUTCHOUC D 80X25	RUEDA DE GOMA D 80X25
C0905XX		SERBATOIO 15-30SA OMEGA BASSA	TANK 15-30SA	BEÄHELTER 15-30SA	RÉSERVOIR 15-30SA	DEPOSITO 15-30SA
C0919		TAPPO PVC GOLA NERO D 23	BLACK PVC PLUG D23	DECKEL	BOUCHON	TAPÓN
C0933		VENTOLA A SCATOLA 120X120 115/60 HZ	BOX FAN 120X120 115/60 HZ	LAUFRAD 120X120 115/60 HZ	VENTILATEUR 115/60 HZ	VENTILADOR 120X120 115/60 HZ
C0967XX		SUPPORTO GRUPPI 200/100	MOTOR SUPPORT 200/100	HALTER	SUPPORT	SOPORTE
C1076		FILTRO M 3/8	FILTER	FILTER	FILTRE	FILTRO
C1094XX		SERBATOIO LT 24 DISCO CE 3 P.F.	TANK	BEÄHELTER	RÉSERVOIR	DEPÓSITO
C1099		LIVELLO OLIO 1/2"CUPOLA	OIL LEVEL GLASS 1/2"INCH	SCHMIERÖLSTAND 1/2"	NIVEAU D'HUILE 1/2"	NIVEL DE ACEITE 1/2"
C1205		O'RING 4700	O'RING	O'RING	JOINT TORIQUE	EMPAQUE
C1234		RIDUZIONE M-F 1/8X3/8 NI	REDUCTION M-F+C16 1/8 X 3/8	REDUKTION M-F+C16 1/8 X 3/8	RÉDUCTION	REDUCCIÓN
C1235		KIT PLACCA VALVOLE+GUARNIZIONI T2134A	KIT VALVE PLATE+GASKET T2134A	KIT PLATTEN	KIT PLAQUE	KIT PLACA
C1236		KIT PLACCA VALVOLE+GUARNIZIONI E88	KIT VALVE PLATE+GASKET E88	KIT PLATTEN	KIT PLAQUE	KIT PLACA
C1237		KIT PLACCA VALVOLE+GUARNIZIONI E59	KIT VALVE PLATE+GASKET E59	KIT PLATTEN	KIT PLAQUE	KIT PLACA
C1394	*	VALVOLA SICUREZZA 1/4" 10 BAR*	SAFETY VALVE M1/4" 10 BAR*	SICHERHEITSVENTIL M1/4" 10 BAR*	SOUPAPE SÉCURITÉ 1/4" 10 BARS*	VÁLVULA DE SEGURIDAD 1/4 10 BAR*
C1606XXR		L55 230/50HZ R	MOTOR L55 (230V)	MOTOR L55 (230V)	MOTEUR L55 (230V)	MOTOR L55 (230V)
C1607XXR		L55 115/60HZ R	MOTOR L55 (115V)	MOTOR L55 (115V)	MOTEUR L55 (115V)	MOTOR L55 (115V)
C1608XXR		L88 230/50 R	MOTOR L88 (230V)	MOTOR L88 (230V)	MOTEUR L88 (230V)	MOTOR L88 (230V)
C1609XXR		L88 115/60 R	MOTOR L88 (115V)	MOTOR L88 (115V)	MOTEUR L88 (115V)	MOTOR L88 (115V)
C1681		RACCORDO "L" M 1/8X8 GIREV.NI	"L" CONNECTION M 1/8X8	"L"-ANSCHLUSS	RACCORD	CONEXION "L"
C1714XX		PROTEZIONE CONDENSATORE	CAPACITOR PROTECTION		PROTECTION CONDENSATEUR	PROTECCION CONDENSADOR
C1720		NIPPLO M 1/8 CILINDRICO CH12	NIPPLE M 1/8 CH12	NIPPEL M 1/8 CH12	NIPPLE M 1/8 CILINDRICO CH12	
C1723XX		SERBATOIO CARELL. 100/24CE	TANK 100/24 CE	BEÄHELTER	RÉSERVOIR 100/24CE	
C1769		KIT COLLARE GRUPPO L55-L88	KIT HOLDING BAND L55-L88			

C1770		KIT MORSETTIERA L55 (115V)	KIT TERMINAL BOX L55 (115V)			
C1771		KIT MORSETTIERA L55 (230V)	KIT TERMINAL BOX L55 (230V)			
C1772		RELÈ TERMICO L55 (230V)	OVERLOAD PROTECTOR L55 (230V)	RELAIS	RELAIS	RELÉ
C1773		RELÈ TERMICO L55 (115V)	OVERLOAD PROTECTOR L55 (115V)	RELAIS	RELAIS	RELÉ
C1774		RELÈ AVVIAMENTO L55 (115V)	START RELAY L55 (115V)	RELAIS	RELAIS	RELÉ
C1775		RELÈ AVVIAMENTO L55 (230V)	START RELAY L55 (230V)	RELAIS	RELAIS	RELÉ
C1776		TUBO ARIA MM235 1/8FX1/8F GIR	FLEX PIPE	LUFTSCHLAUCH	TUYAU AIR	TUBO AIRE
C1777		KIT MORSETTIERA L88 (115V)	KIT TERMINAL BOX L88 (115V)	KLEMMENKLASTEN L88 (115V)	JEU PLAQUE DE JONCTION L88 (115V)	JUEGO DE BORNES L88 (115V)
C1778		KIT MORSETTIERA L88 (230V)	KIT TERMINAL BOX L88 (230V)	KLEMMENKLASTEN L88 (230V)	JEU PLAQUE DE JONCTION L88 (115V)	JUEGO DE BORNES L88 (115V)
C1779		RELÈ TERMICO L88 (230V)	OVERLOAD PROTECTOR L88 (230V)	RELAIS	RELAIS	RELÉ
C1780		RELÈ TERMICO L88 (115V)	OVERLOAD PROTECTOR L88 (115V)	RELAIS	RELAIS	RELÉ
C1781		RELÈ AVVIAMENTO L88 (115V)	START RELAY L88 (115V)	RELAIS	RELAIS	RELÉ
C1782		RELÈ AVVIAMENTO L88 (230V)	START RELAY L88 (230V)	RELAIS	RELAIS	RELÉ
C1794		KIT FILTRO ASPIRAZIONE CORTO	KIT INTAKE FILTER	FILTERSET	KIT FILTRE	KIT FILTRO
C1801XX		GABBIETTA VENTILATORE	FAN CAGE			
C1862		PIEDINO GOMMA	RUBBER SUPPORT	STÜTZFUSS	PIED CAOUTCHOUC	PIE DE GOMA
C1902		O'RING 4625	O'RING	O'RING	JOINT TORIQUE	EMPAQUE
C1906		ANELLO PROTEZIONE GRUPPO	MOTOR PROTECTION RING		JOINT PROTECTION MOTEUR	ANILLO PROTECTOR MOTOR
C1925		VITE TS90ØCR M4X60 UNI 7688 ZB	SCREW TS 90°CR M4X60 UNI7688 ZB	SCRAUBE M4X60 UNI 7688 ZB	VIS TSCE 90° M4X60 UUNI 7688 ZB	TORNILLO M4X60 UNI 7688 ZB
C1965	*	VALVOLA SIC.1/4 10BAR+AN.CAT2	VALVE	VENTIL	SOUPAPE	VALVULA
C1977		RIPARTITORE 4V.F 2X1/4-2X1/8	4 WAYS DISTRIBUTOR	4-WEG-VENTIL	DISTRIBUTEUR	DISTRIBUIDOR DE 4 VIAS
C1994		PIEDINO GOMMA M6 50D"	RUBBER FOOT M6 50D"	STÜTZFUSS WERTHER M6	PIED	PIE
C2083		CONDENS.71 ÆF T2134A 230/50	CAPACITOR	KONDENSATOR	CONDENSATEUR	CONDENSADOR
C2097		VITE KTC TCCR 4,2X9,5 DIN 7504	SCREW KTC TCCR 4,2X9,5 DIN 7504	KTC SENKSCHRAUBE TCCR 4,2X9,5 DIN 7504	VIS KTC TCCR 4,2X9,5 DIN 7504	TORNILLO KTC TCCR 4,2X9,5 DIN 7504

R0103		ANELLO ELASTICO ESTERNO Ø10	OUTER SPRING RING Ø10	SEEGER E10 UNI 7435	ANNEAU ÉLASTIQUE EXTERNE Ø10	ANILLO ELÁSTICO EXTERNO Ø10
R0153		VITE TE M8X25 UNI 5739	HH SCREW M8X25 UNI 5739	SECHSKANTSCHRAUBE M8X25 UNI 5739	VIS TH M8X25 UNI 5739	TORNILLO TE M6X25 UNI5739
Z_RICAMBI		* = RICAMBI CONSIGLIATI	* = RECOMMENDED SPARE PARTS	* = EMPFOHLENE E-TEILE	* = PIECES DE RECHANGE CONSEILLEES	* = REPUESTOS ACONSEJAIOS

