

— (S) —

MODULAR SHELVING SYSTEM

secabo



Abb. ähnlich



Storage Cart System 32
Cart System 92.5 x 65 x 120 cm

Storage Cart System 32

Cart System 92.5 x 65 x 120 cm

Art.Nr.: 183.000.06



Storage Cart System 32

It is not only local flexibility that makes this system a top favourite - with the help of the donuts supplied, large-format rolls can also be stored safely and without damaging the material.

Brand:	Secabo
Dimensions LxWxH :	92.5 x 65 x 120 cm
Weight:	23 kg
Load limit:	110 kg

Secabo Modular Shelving System As individual as your requirements.

The needs of daily work are as individual as the person doing it. We at Secabo have long recognised this and with the Secabo Modular Shelving System we now offer the optimum solution for the individual construction of your personal working environment.

From shelves and racks for storing rolls of film to tables for transfer presses and cutting plotters - the modular system offers unlimited possibilities! Optionally, a roll holder can also be attached to make working with the cutting plotter even easier. In addition to various sizes, the high-quality modules are available as stand-alone models, rollable or for wall mounting.



secabo QUICK GUIDE

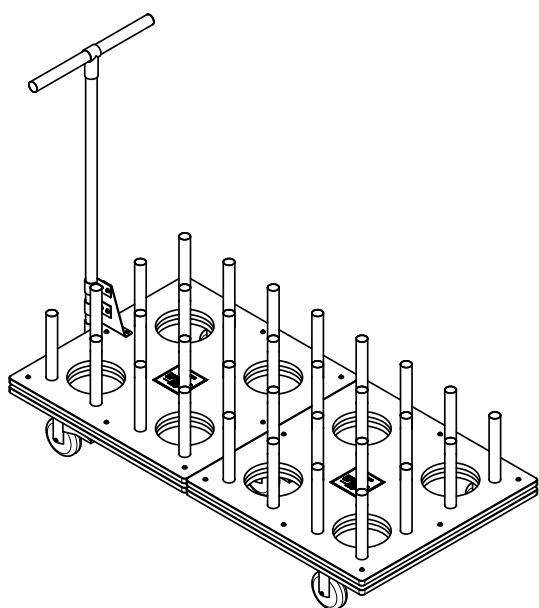
Secabo Modulares Shelving System • Secabo Modular Shelving System

Storage Cart System 32

Cart System 92.5 x 65 x 120 cm

Art.Nr.: 183.000.06

Overview of individual parts and article numbers



Anz.	Description-EN	Secabo PN
1	28s Pipe-780 mm	990.183.009.01
2	28s Pipe-395 mm	990.183.052.01
2	T-connector	990.183.008.01
6	Pipe holder clamp	990.183.018.01
32	28s Pipe-230 mm	990.183.054.01
3	Swivel castor with brake 100mm	990.183.022.01
20	Washer M5	990.183.062.01
4	Secabo Shelving Modul Board	990.183.011.01
18	Spacer Stud II M6x12	990.183.013.01
36	Screw HSBH M6x20	990.183.014.01
32	Pan head screw 4.5 x 13mm RW20	990.183.026.01
1	Secabo Shelving Module Connector	990.183.037.01
2	Fixed castor 100mm	990.183.020.01
68	Pipe cap 28s diameter	990.183.028.01
2	Screw HSBH M6x12	990.183.067.01
2	Nut HN M6	990.183.068.01
1	Stabilization Sheet Handle 2	990.183.070.01
2	Shelving Module	990.183.0023
1	Bit Handle for 1/4" Bit	990.183.082.01
1	4mm HSH Bit 1/4"	990.183.083.01

SCAN

ME



Achten Sie darauf, dass das Gewicht gleichmäßig verteilt ist, verwenden Sie die Donuts für höhere Rollen!

Make sure the weight is evenly distributed, use the donuts for higher rolls!

Hier haben wir das ganze Handling vom Auspacken bis zum Aufbau für Sie noch als Video visualisiert. Falls Sie noch Fragen haben, melden Sie sich jederzeit gerne per E-Mail an mail@secabo.com.

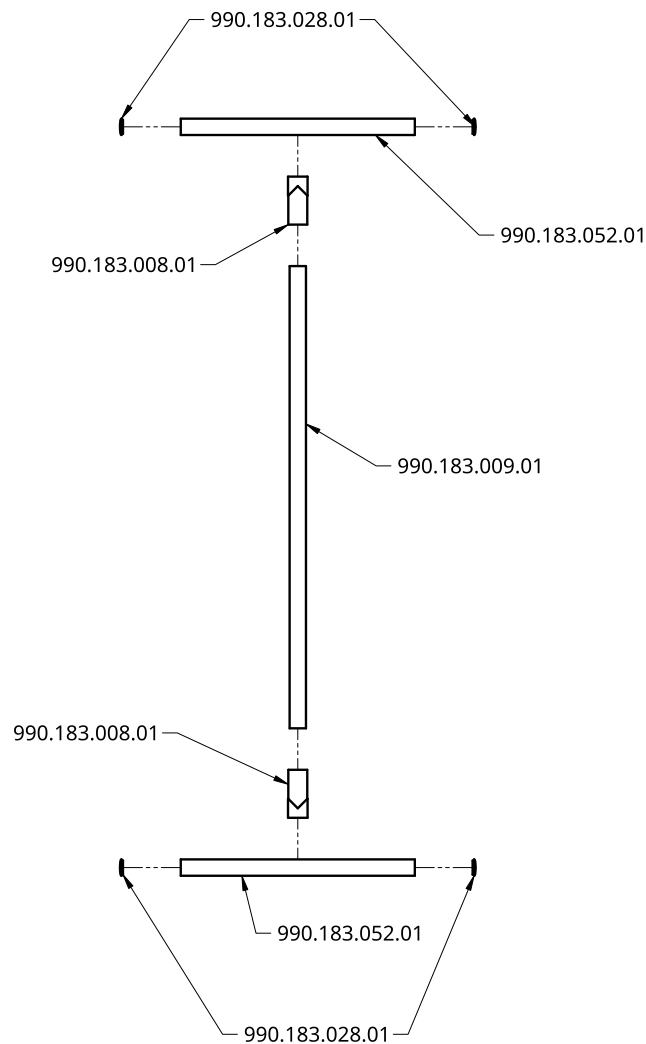
Here we have visualised the entire handling from unpacking to assembly for you as a video. If you have any questions, please do not hesitate to contact us by e-mail at mail@secabo.com.

Storage Cart System 32

Cart System 92.5 x 65 x 120 cm

Art.Nr.: 183.000.06

1



Hier haben wir das ganze Handling vom Auspacken bis zum Aufbau für Sie noch als Video visualisiert. Falls Sie noch Fragen haben, melden Sie sich jederzeit gerne per E-Mail an mail@secabo.com.

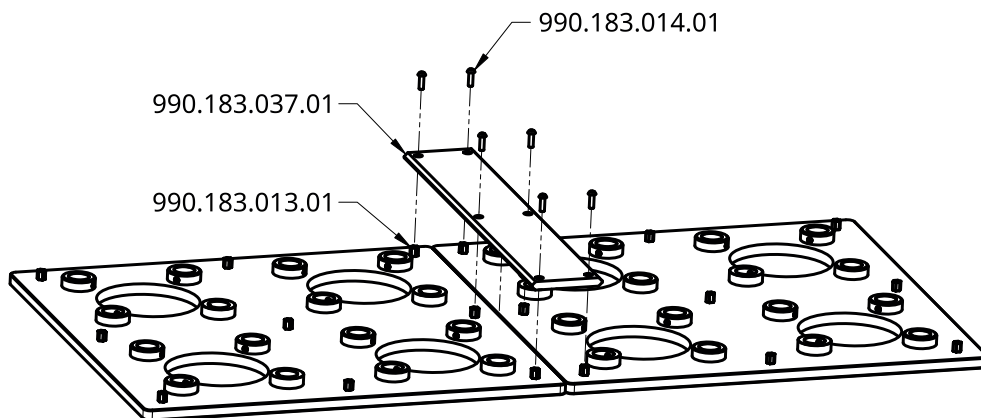
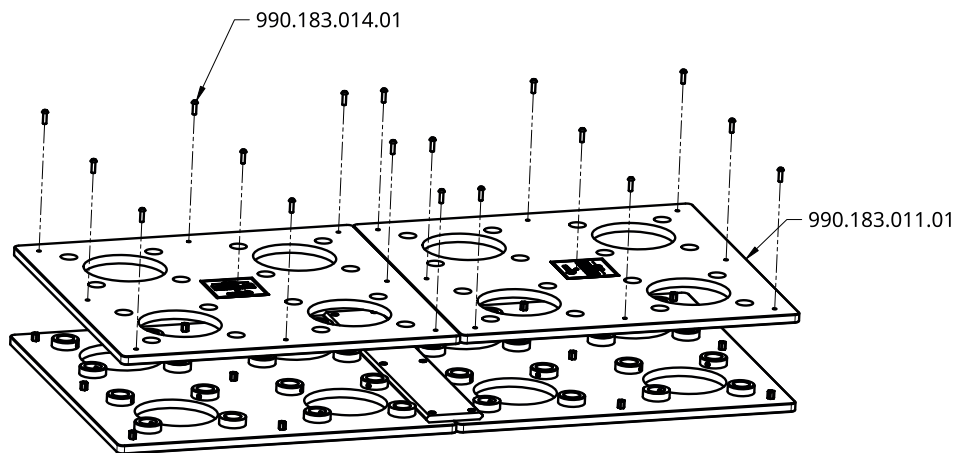
Here we have visualised the entire handling from unpacking to assembly for you as a video. If you have any questions, please do not hesitate to contact us by e-mail at mail@secabo.com.

Storage Cart System 32

Cart System 92.5 x 65 x 120 cm

Art.Nr.: 183.000.06

2



Hier haben wir das ganze Handling vom Auspacken bis zum Aufbau für Sie noch als Video visualisiert. Falls Sie noch Fragen haben, melden Sie sich jederzeit gerne per E-Mail an mail@secabo.com.

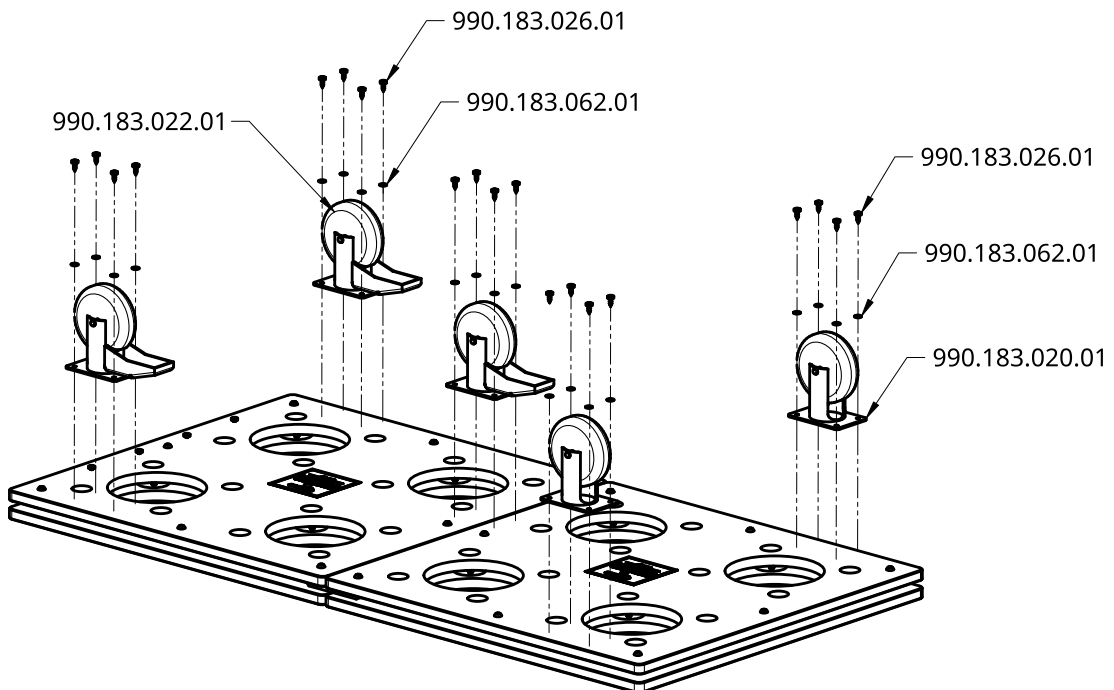
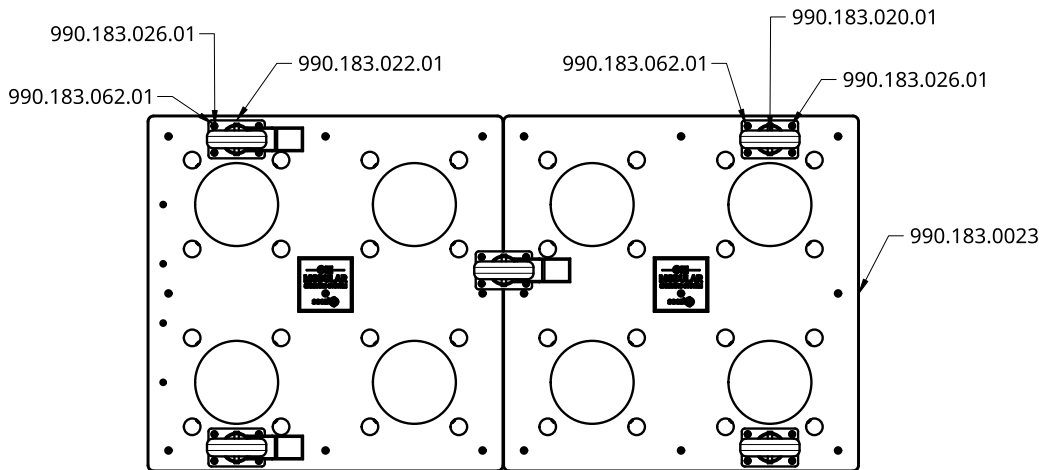
Here we have visualised the entire handling from unpacking to assembly for you as a video. If you have any questions, please do not hesitate to contact us by e-mail at mail@secabo.com.

Storage Cart System 32

Cart System 92.5 x 65 x 120 cm

Art.Nr.: 183.000.06

3



Hier haben wir das ganze Handling vom Auspacken bis zum Aufbau für Sie noch als Video visualisiert. Falls Sie noch Fragen haben, melden Sie sich jederzeit gerne per E-Mail an mail@secabo.com.

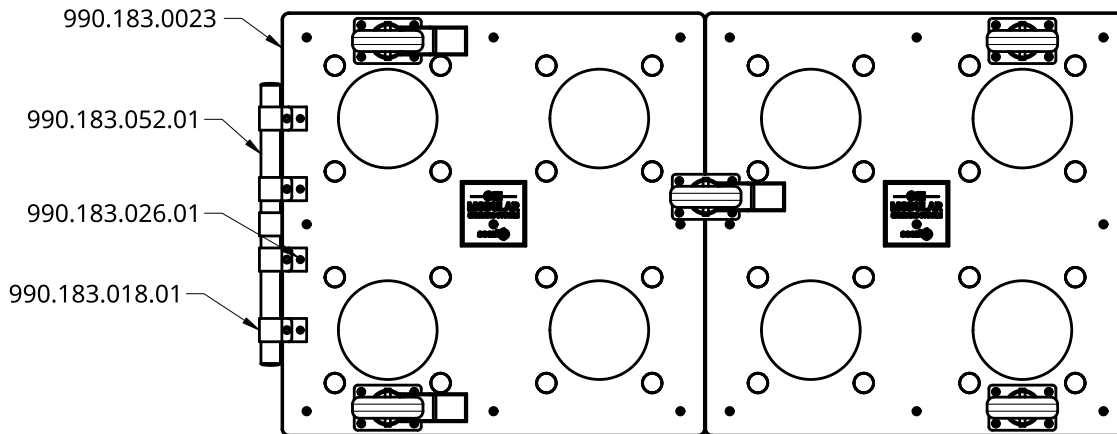
Here we have visualised the entire handling from unpacking to assembly for you as a video. If you have any questions, please do not hesitate to contact us by e-mail at mail@secabo.com.

Storage Cart System 32

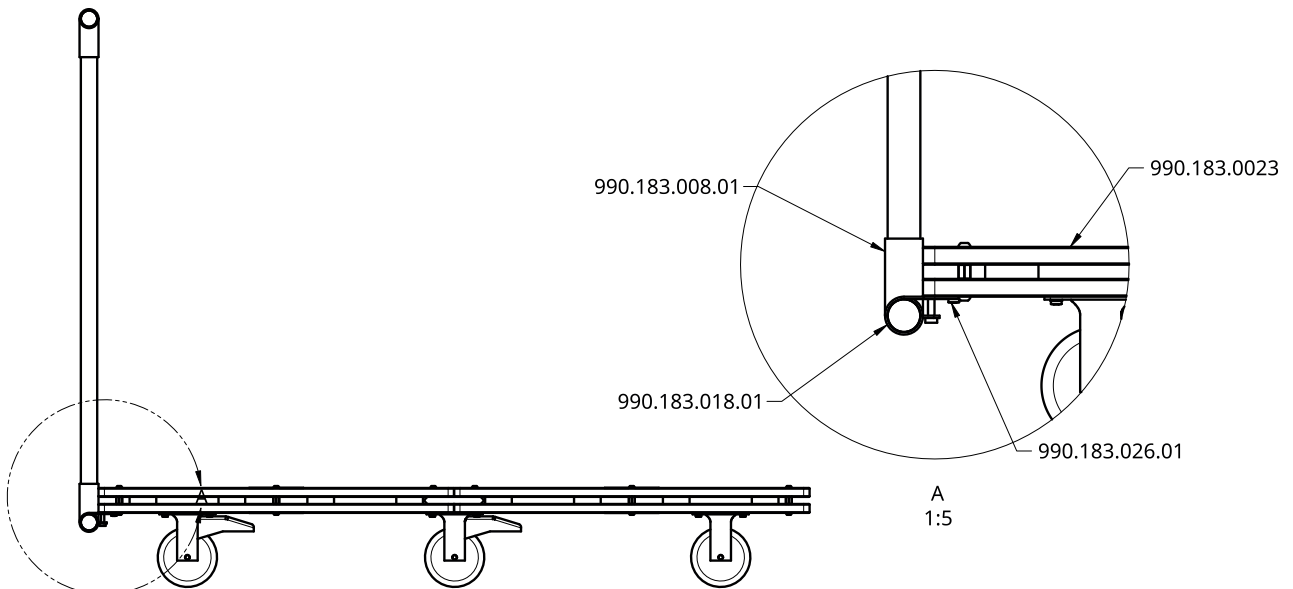
Cart System 92.5 x 65 x 120 cm

Art.Nr.: 183.000.06

4



Tipp: Die Montage ist einfacher, wenn man die Module zur Seite kippt und dann zu zweit montiert.
Tip: Assembly is easier if you tilt the modules to the side and then assemble them in pairs.



Hier haben wir das ganze Handling vom Auspacken bis zum Aufbau für Sie noch als Video visualisiert. Falls Sie noch Fragen haben, melden Sie sich jederzeit gerne per E-Mail an mail@secabo.com.

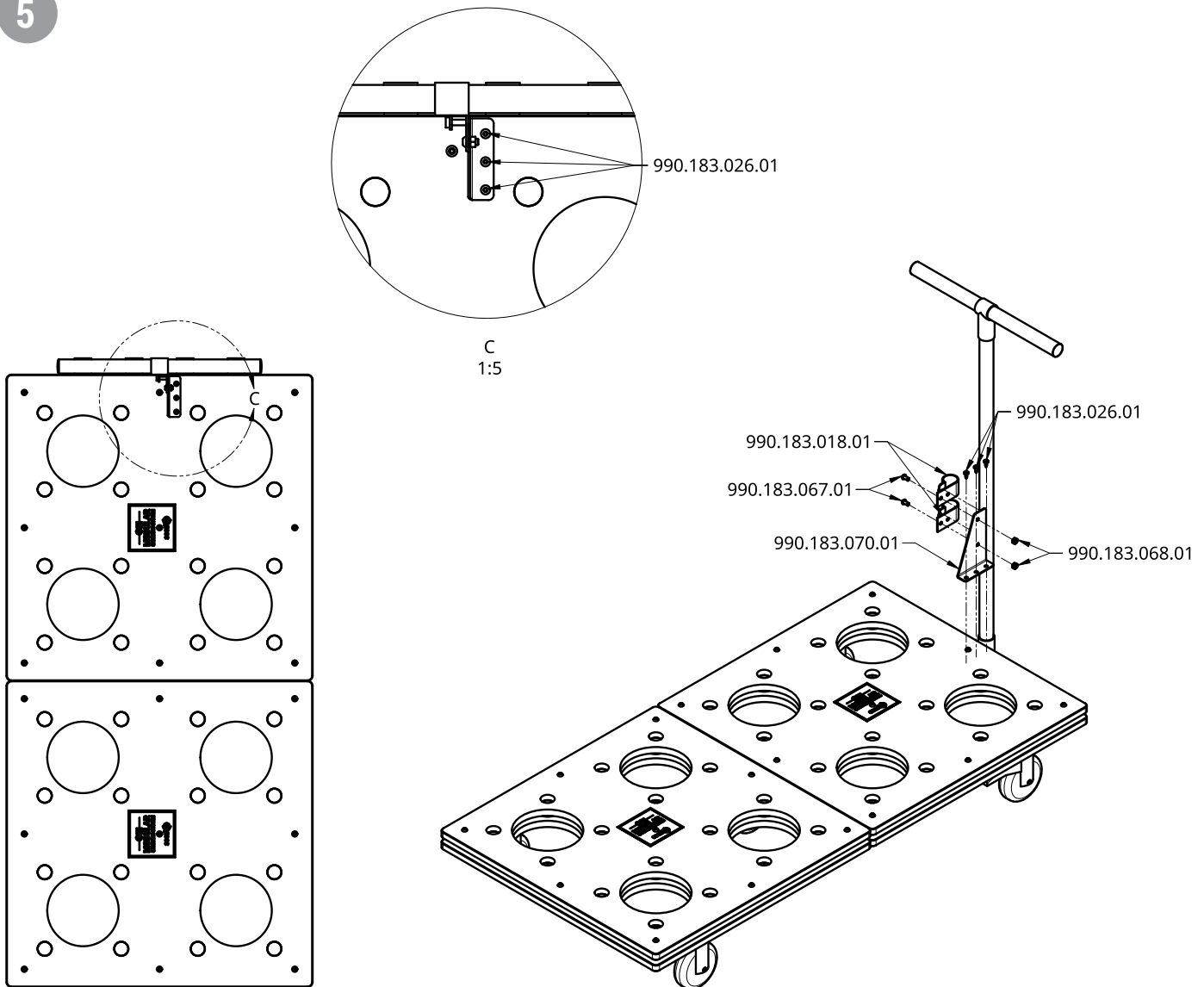
Here we have visualised the entire handling from unpacking to assembly for you as a video. If you have any questions, please do not hesitate to contact us by e-mail at mail@secabo.com.

Storage Cart System 32

Cart System 92.5 x 65 x 120 cm

Art.Nr.: 183.000.06

5



Hier haben wir das ganze Handling vom Auspacken bis zum Aufbau für Sie noch als Video visualisiert. Falls Sie noch Fragen haben, melden Sie sich jederzeit gerne per E-Mail an mail@secabo.com.

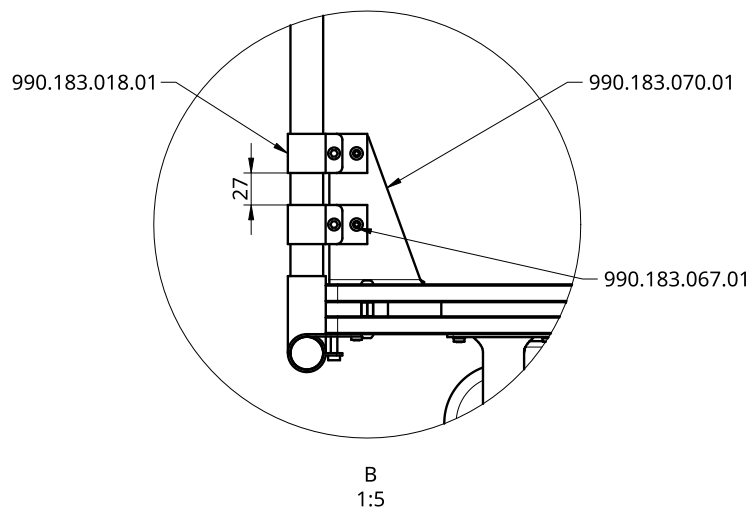
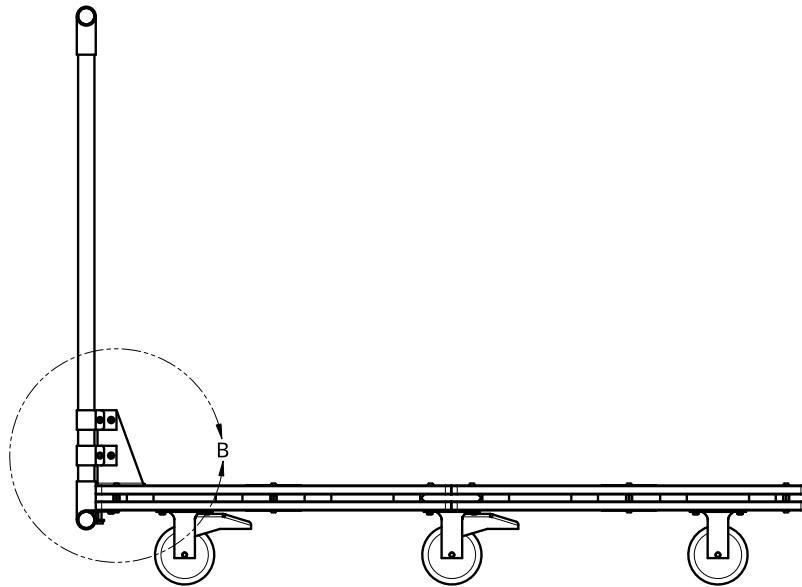
Here we have visualised the entire handling from unpacking to assembly for you as a video. If you have any questions, please do not hesitate to contact us by e-mail at mail@secabo.com.

Storage Cart System 32

Cart System 92.5 x 65 x 120 cm

Art.Nr.: 183.000.06

6



Hier haben wir das ganze Handling vom Auspacken bis zum Aufbau für Sie noch als Video visualisiert. Falls Sie noch Fragen haben, melden Sie sich jederzeit gerne per E-Mail an mail@secabo.com.

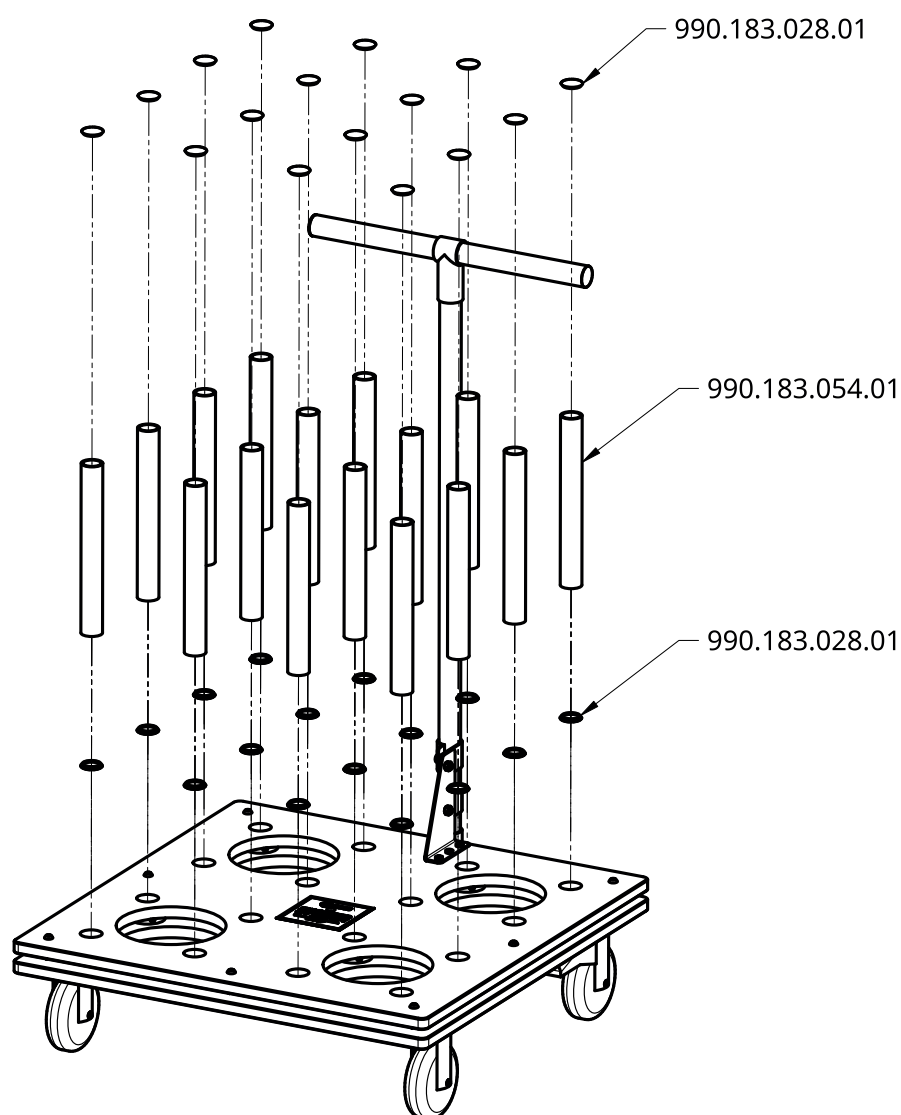
Here we have visualised the entire handling from unpacking to assembly for you as a video. If you have any questions, please do not hesitate to contact us by e-mail at mail@secabo.com.

Storage Cart System 32

Cart System 92.5 x 65 x 120 cm

Art.Nr.: 183.000.06

7



Hier haben wir das ganze Handling vom Auspacken bis zum Aufbau für Sie noch als Video visualisiert. Falls Sie noch Fragen haben, melden Sie sich jederzeit gerne per E-Mail an mail@secabo.com.

Here we have visualised the entire handling from unpacking to assembly for you as a video. If you have any questions, please do not hesitate to contact us by e-mail at mail@secabo.com.

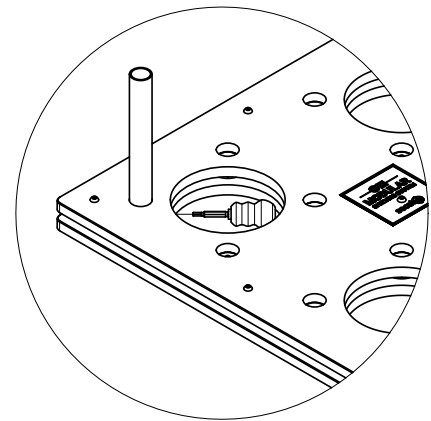
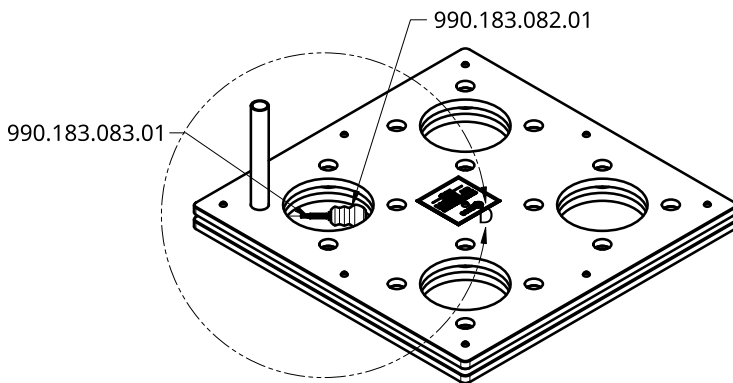
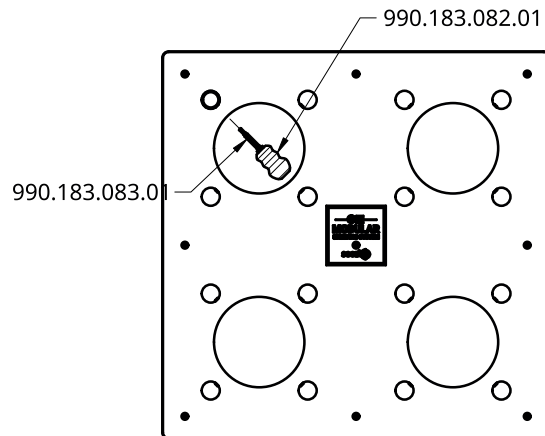
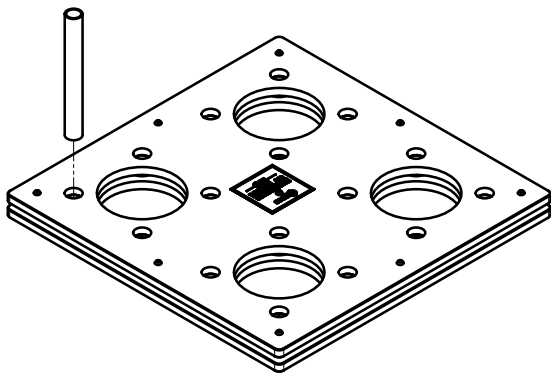
secabo QUICK GUIDE

Secabo Modulares Shelving System • Secabo Modular Shelving System

Storage Cart System 32

Cart System 92.5 x 65 x 120 cm

Art.Nr.: 183.000.06



D
1:5



Hier haben wir das ganze Handling vom Auspacken bis zum Aufbau für Sie noch als Video visualisiert. Falls Sie noch Fragen haben, melden Sie sich jederzeit gerne per E-Mail an mail@secabo.com.

Here we have visualised the entire handling from unpacking to assembly for you as a video. If you have any questions, please do not hesitate to contact us by e-mail at mail@secabo.com.