

— (S) ■ —

MODULAR

SHELVING SYSTEM

secabo



Abb. ähnlich



Vertical Shelving System 32
Vertical Shelving 123 x 60 x 97,5 cm

Vertical Shelving System 32

Vertical Shelving 123 x 60 x 97,5 cm

Art.Nr.: 183.000.04



Vertical Shelving System 32

It could hardly be more flexible and resilient - whether horizontally or vertically, the Shelving System 32 offers material-friendly storage for up to 32 rolls of film and, supplemented by a shelf when mounted horizontally, represents a sophisticated alternative to the stand or collection basket for cutting plotters.

Technical data

Brand:	Secabo
Dimensions LxWxH :	123 x 60 x 97,5 cm
Weight:	27 kg
Load limit:	90 kg

Secabo Modular Shelving System As individual as your requirements.

The needs of daily work are as individual as the person doing it. We at Secabo have long recognised this and with the Secabo Modular Shelving System we now offer the optimum solution for the individual construction of your personal working environment.

From shelves and racks for storing rolls of film to tables for transfer presses and cutting plotters - the modular system offers unlimited possibilities! Optionally, a roll holder can also be attached to make working with the cutting plotter even easier. In addition to various sizes, the high-quality modules are available as stand-alone models, rollable or for wall mounting.



secabo QUICK GUIDE

Secabo Modulares Shelving System • Secabo Modular Shelving System

Vertical Shelving System 32

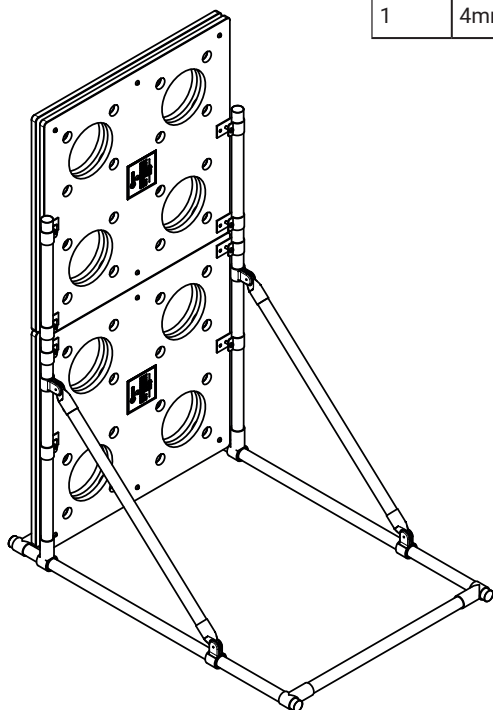
Vertical Shelving 123 x 60 x 97,5 cm

Art.Nr.: 183.000.04

Overview of individual parts and article numbers



Anz.	Description-EN	Secabo PN
2	28s Pipe-545 mm	990.183.044.01
2	28s Pipe-625 mm	990.183.006.01
4	28s Pipe-920 mm	990.183.046.01
6	T-connector	990.183.008.01
8	Pipe cap 28s diameter	990.183.028.01
4	Anti-slip cover for floor pipe	990.183.050.01
4	Secabo Shelving Modul Board	990.183.011.01
18	Spacer Stud II M6x12	990.183.013.01
36	Screw HSBH M6x20	990.183.014.01
8	Pipe holder clamp	990.183.018.01
1	Secabo Shelving Module Connector	990.183.037.01
4	Rotatable angle connector	990.183.049.01
1	Bit Handle for 1/4" Bit	990.183.082.01
1	4mm HSH Bit 1/4"	990.183.083.01



SCAN

ME



Hier haben wir das ganze Handling vom Auspacken bis zum Aufbau für Sie noch als Video visualisiert. Falls Sie noch Fragen haben, melden Sie sich jederzeit gerne per E-Mail an mail@secabo.com.

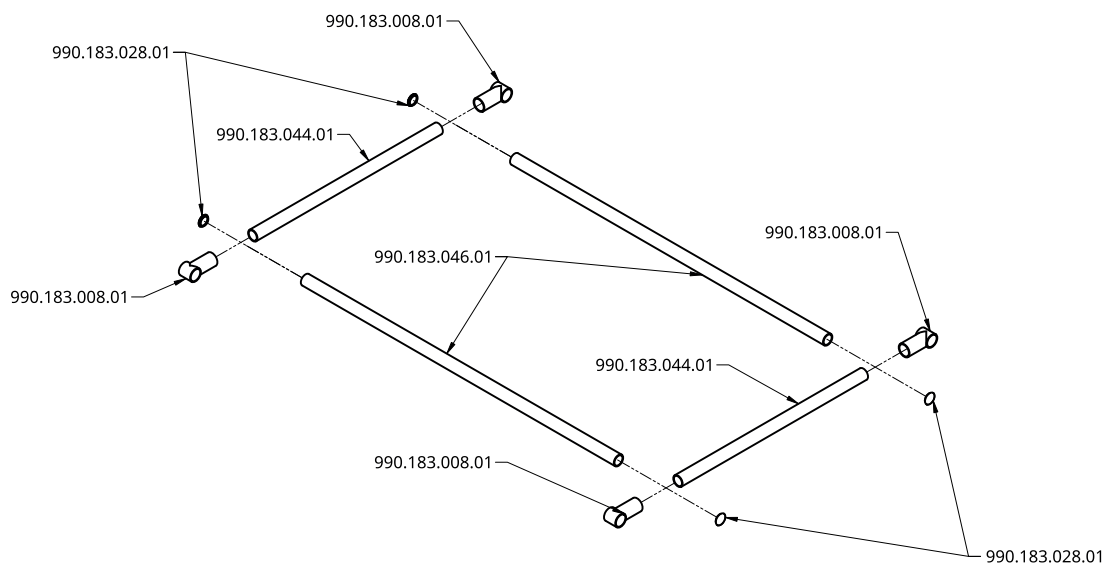
Here we have visualised the entire handling from unpacking to assembly for you as a video. If you have any questions, please do not hesitate to contact us by e-mail at mail@secabo.com.

Vertical Shelving System 32

Vertical Shelving 123 x 60 x 97,5 cm

Art.Nr.: 183.000.04

1



Hier haben wir das ganze Handling vom Auspacken bis zum Aufbau für Sie noch als Video visualisiert. Falls Sie noch Fragen haben, melden Sie sich jederzeit gerne per E-Mail an mail@secabo.com.

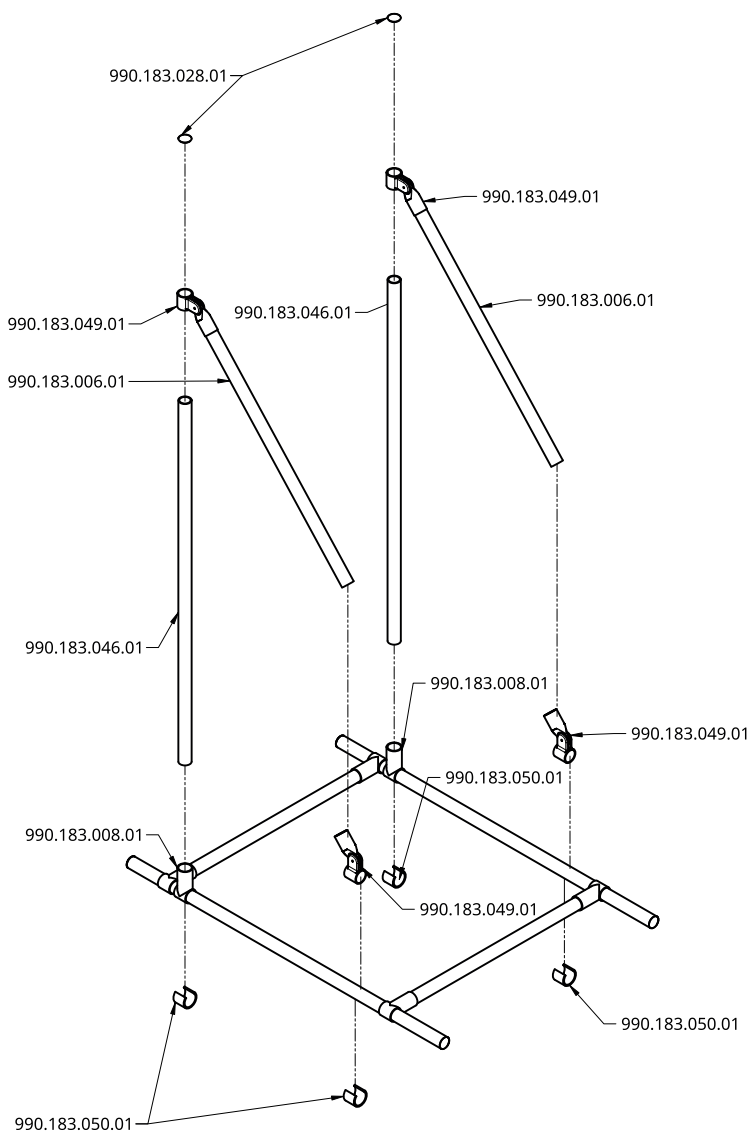
Here we have visualised the entire handling from unpacking to assembly for you as a video. If you have any questions, please do not hesitate to contact us by e-mail at mail@secabo.com.

Vertical Shelving System 32

Vertical Shelving 123 x 60 x 97,5 cm

Art.Nr.: 183.000.04

2



Befestigen Sie die schräge Stabilisierungsstange in einem Winkel von ca. 45°.
Attach the sloping stabiliser bar at an angle of ca. 45°.



Hier haben wir das ganze Handling vom Auspacken bis zum Aufbau für Sie noch als Video visualisiert.
Falls Sie noch Fragen haben, melden Sie sich jederzeit gerne per E-Mail an mail@secabo.com.

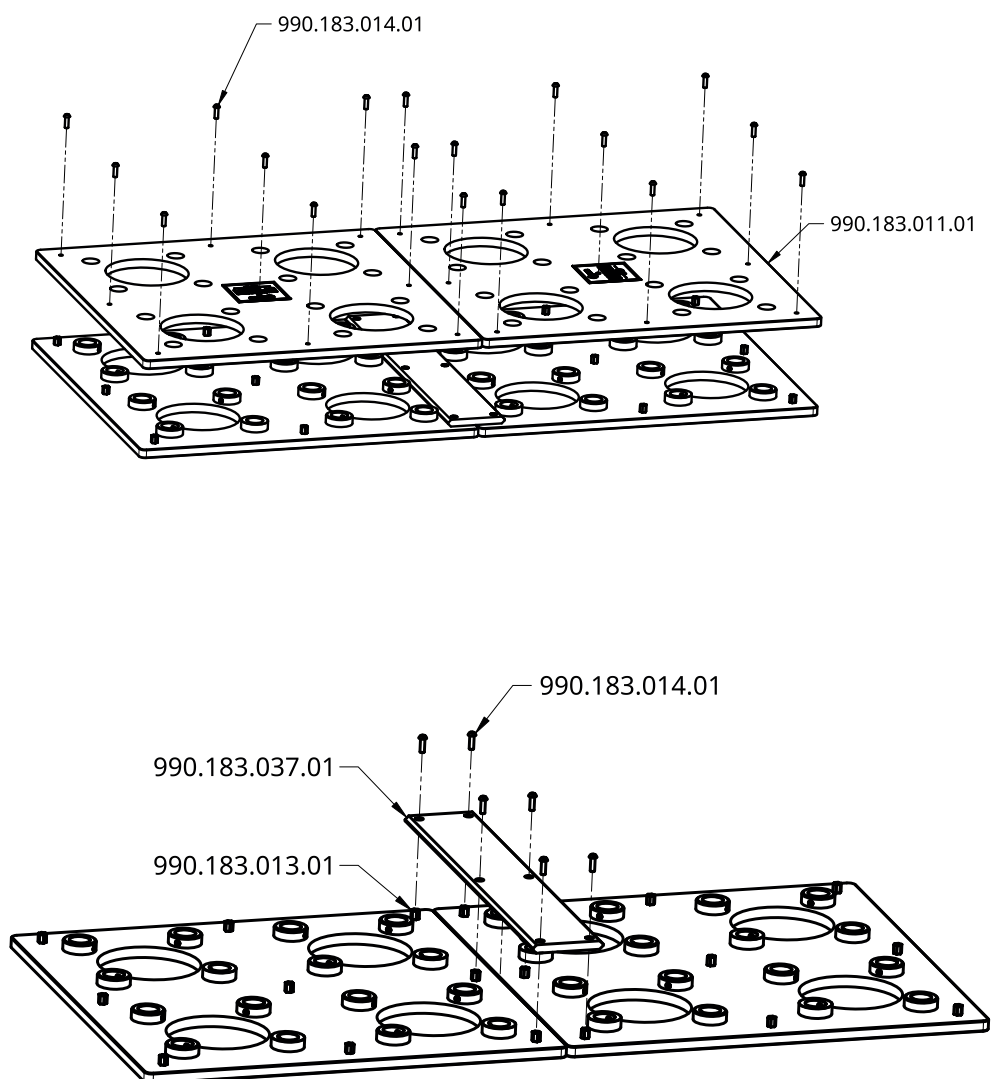
Here we have visualised the entire handling from unpacking to assembly for you as a video.
If you have any questions, please do not hesitate to contact us by e-mail at mail@secabo.com.

Vertical Shelving System 32

Vertical Shelving 123 x 60 x 97,5 cm

Art.Nr.: 183.000.04

3



Hier haben wir das ganze Handling vom Auspacken bis zum Aufbau für Sie noch als Video visualisiert. Falls Sie noch Fragen haben, melden Sie sich jederzeit gerne per E-Mail an mail@secabo.com.

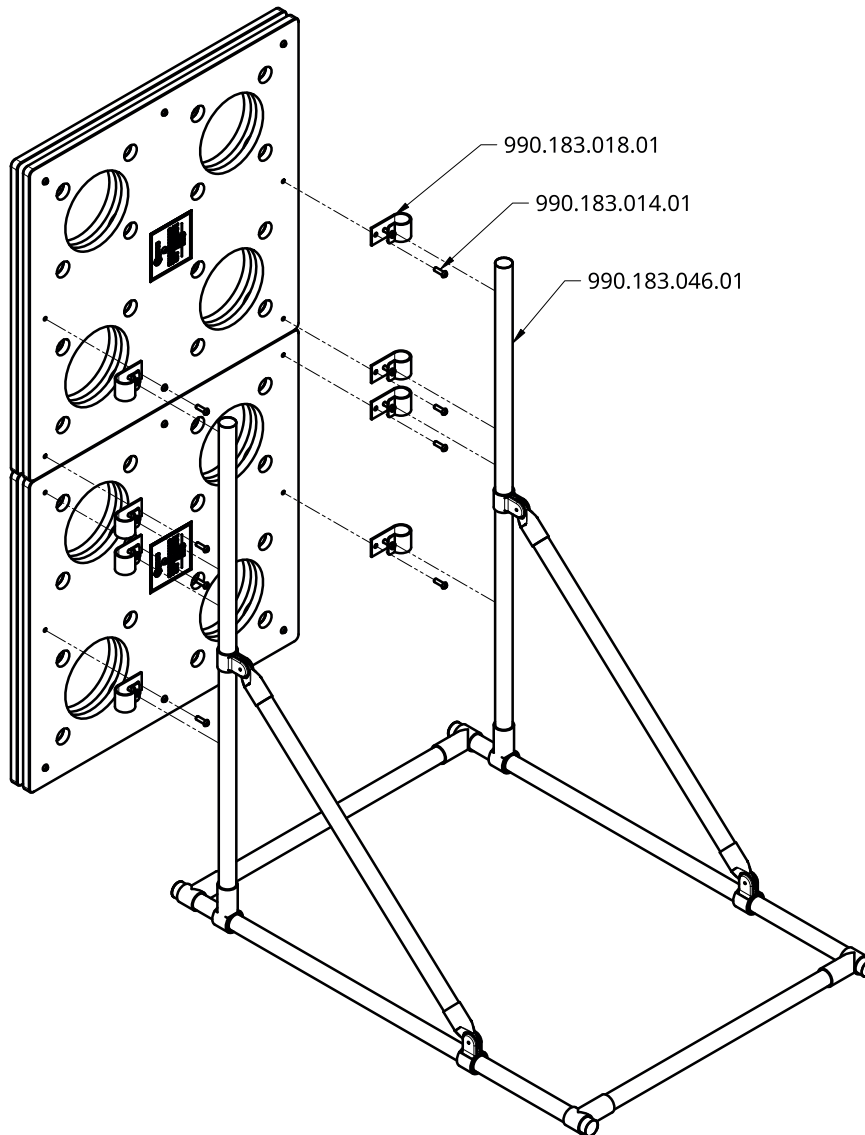
Here we have visualised the entire handling from unpacking to assembly for you as a video. If you have any questions, please do not hesitate to contact us by e-mail at mail@secabo.com.

Vertical Shelving System 32

Vertical Shelving 123 x 60 x 97,5 cm

Art.Nr.: 183.000.04

4



Bei der Lagerung von kürzeren Rollen das Modul weiter vorne platzieren, um der Kippgefahr entgegenzuwirken!
When storing shorter castors, place the module further forward to counteract the risk of tipping!



Hier haben wir das ganze Handling vom Auspacken bis zum Aufbau für Sie noch als Video visualisiert.
Falls Sie noch Fragen haben, melden Sie sich jederzeit gerne per E-Mail an mail@secabo.com.

Here we have visualised the entire handling from unpacking to assembly for you as a video.
If you have any questions, please do not hesitate to contact us by e-mail at mail@secabo.com.

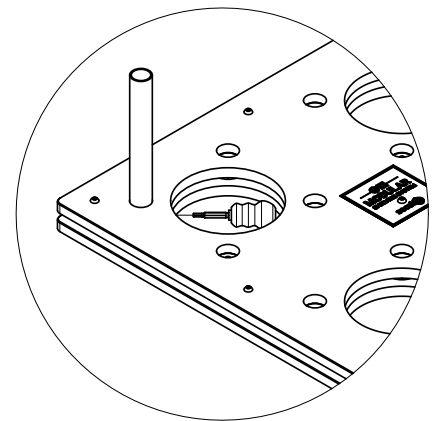
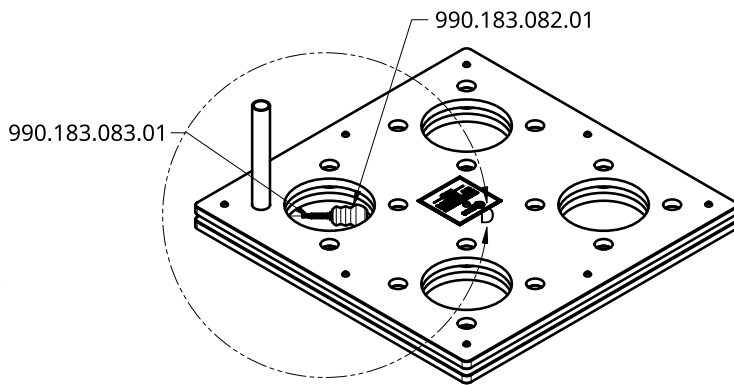
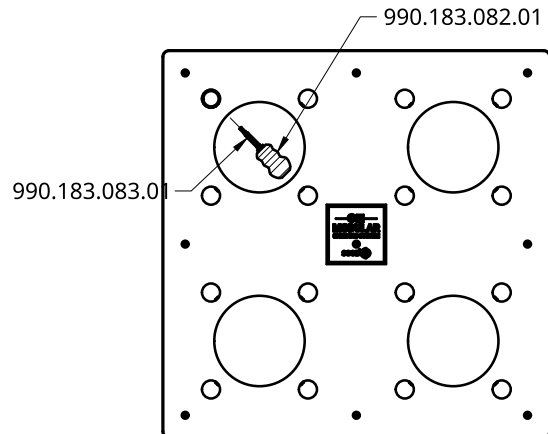
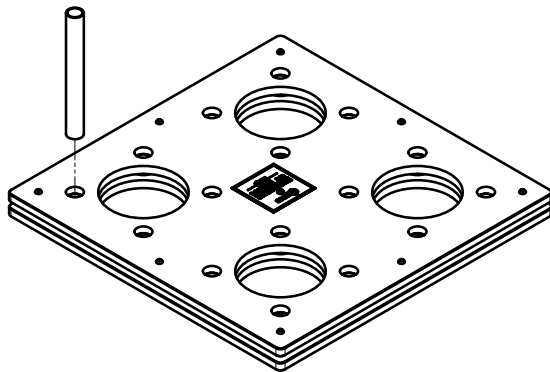
secabo QUICK GUIDE

Secabo Modulares Shelving System • Secabo Modular Shelving System

Vertical Shelving System 32

Vertical Shelving 123 x 60 x 97,5 cm

Art.Nr.: 183.000.04



D
1:5



Hier haben wir das ganze Handling vom Auspacken bis zum Aufbau für Sie noch als Video visualisiert. Falls Sie noch Fragen haben, melden Sie sich jederzeit gerne per E-Mail an mail@secabo.com.

Here we have visualised the entire handling from unpacking to assembly for you as a video. If you have any questions, please do not hesitate to contact us by e-mail at mail@secabo.com.